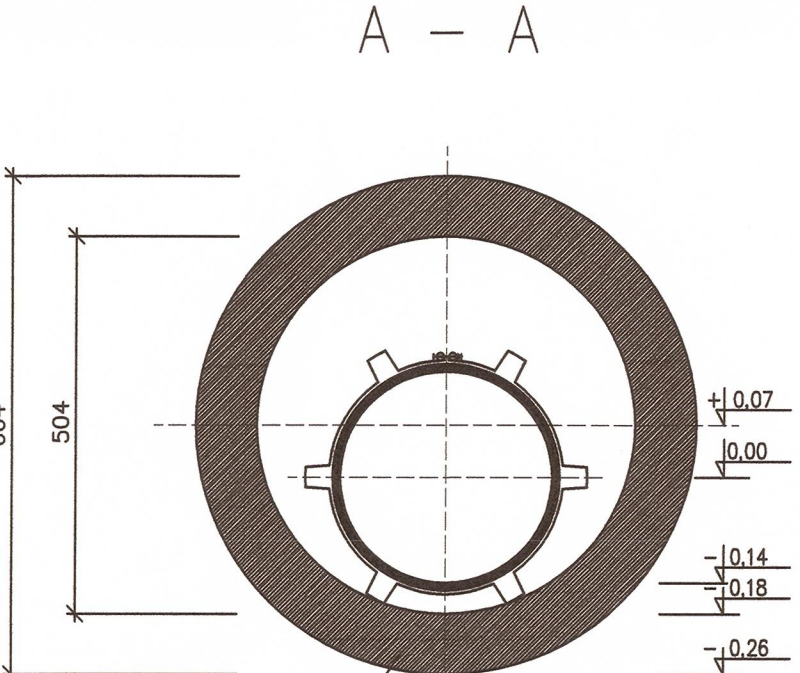


- KO-N - KOMORA ODPIETRZAJĄCO-NAPOWIERZAJĄCA
- KP - KOMORA POMIAROWA
- KZ - KOMORA ZASUW
- KC - KOMORA CZERPNA
- KO - KOMORA ODCINAJĄCA
- KP1-5 - KOMORY PRZEWIERTOWE
- OGR - OGRODZENIE

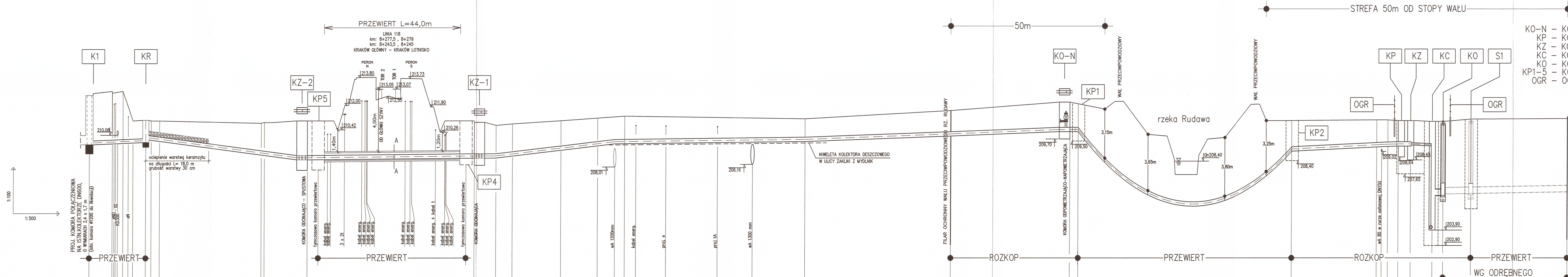
**URZĄD MIASTA KRAKOWA**  
**WYDZIAŁ ARCHITEKTURY**  
**I URBANISTYKI**  
 31-545 Kraków, ul. Mogińska 41



RURA OSŁONOWA  
 DN500 ŻELBET  
 Ø664/80mm bet.C45/55  
 siła wciśku 1078 MN

PŁOZY DYSTANSOWE INTEGRALNY TYP "R"  
 WYSOKOŚĆ 72 mm, ILOŚĆ ELEMENTÓW 7  
 ILOŚĆ OBWODÓW n=35

**MIEJSKIE PRZEDSIĘBIORSTWO**  
**WODOCIĄGÓW I KANALIZACJI**  
 SPÓŁKA AKCYJNA  
 30-108 Kraków, ul. Senatorska 1  
 tel. 12 42 42 300  
**BIURO ROZWIĄZAŃ SYSTEMÓW ŚCIEKOWYCH**  
 Regon 350720714, NIP 6750000065  
 BDO 00007387 (19)



1:100  
 1:500

POZIOM PORÓWNAWCZY 200.00 m n.p.m.

RZĘDNA TERENU ISTN.	209.50, 212.65, 212.78, 212.92, 212.80, 212.82, 211.00, 211.05, 211.00, 210.65, 210.90, 208.30, 211.00, 208.35, 208.54, 208.01, 208.16, 208.01, 208.16, 208.65, 211.12, 211.20, 211.75, 212.25, 212.25, 210.11, 210.00, 208.50, 207.50, 209.80, 209.90, 212.05, 212.07, 211.00, 209.02, 211.00, 209.32, 211.05, 208.36, 211.05, 209.40, 211.00, 209.46, 209.41, 210.95, 208.13, 210.95, 206.25, 208.28, 211.10, 206.39, 211.10
RZĘDNA DŃA KANAŁU	209.50, 209.54, 212.92, 212.80, 212.82, 209.58, 211.00, 208.90, 211.05, 208.90, 211.00, 209.72, 211.00, 208.64, 211.00, 208.35, 208.54, 208.01, 208.16, 208.65, 211.12, 211.20, 211.75, 212.25, 212.25, 210.11, 210.00, 208.50, 207.50, 209.80, 209.90, 212.05, 212.07, 211.00, 209.02, 211.00, 209.32, 211.05, 208.36, 211.05, 209.40, 211.00, 209.46, 209.41, 210.95, 208.13, 210.95, 206.25, 208.28, 211.10, 206.39, 211.10
ZAGŁĘBIENIE DŃA KANAŁU	3.15, 3.39, 3.38, 1.45, 1.46, 1.28, 1.36, 2.05, -2.13, 2.70, 208.35, 208.54, 2.40, 208.60, 211.00, 2.08, 208.62, 210.70, 2.09, 208.71, 210.80, 1.92, 209.08, 211.00, 1.80, 209.37, 211.17, 1.75, 209.50, 211.25, 1.79, 209.51, 211.30, 1.57, 209.60, 211.17, 1.47, 208.65, 211.12, 1.85, 210.25, 212.10, 211.75, 212.25, 212.25, 210.11, 210.00, 208.50, 207.50, 209.80, 209.90, 1.73, 209.32, 211.05, 1.69, 208.36, 211.05, 1.60, 209.40, 211.00, 1.54, 209.46, 1.54, 209.41, 210.95, 4.82, 208.13, 210.95, 4.70, 206.25, 4.82, 206.28, 211.10
SPADKI, DŁUGOŚCI	18,3m 0,5%, 2,8%, 52,5 m 0,55%, 54,00 0,2%, 45,6 m 0,2%, 61,6 m 0,7%, 85,9 m 1,1%, 34,5 m 0,35%
ŚREDNICA, MATERIAŁ	2xØDN250 KAM PRZEWIERTOWA, RURA PRZEWODOWA: 2xØ280/25,4mm PE SDR11, RURA PRZEWODOWA: Ø280x25,4mm RURA OSŁONOWA: PRZEWIERTOWA RURA ŻELBETOWA DN500, RURA PRZEWODOWA: 2xØ280/25,4mm PE, RURA PRZEWODOWA: 2xØ280/25,4mm PE, RURA PRZEWODOWA: 2 X Ø280/25,4mm PE, Ø150-250mm st.nierdz., PROJ. Ø400mm KAM. PRZEWIERTOWA DOPUSZCZALNA SIŁA WCIŚKU F=2,2 MN
ODCINKI	18,3, 10,85, 9,80, 9,10, R1, 33,0, 18,0, 52,5, 62,3, 47,9, 95,4, 103,2, 106,5, 15,8, 113,6, 116,1, 118,9, 27,7, 134,6, 146,5, 8,9, 152,1, 155,3, 158,9, 106,6, 61,6, 185,3, 196,8, 195,3, 85,9, 260,9, 299,6, 302,3, 310,9, 325,0, 349,9, 363,4, 371,6, 399,0, 399,0, 402,7, 406,1, 410,1, 417,1, 420,6
ODLEGŁOŚCI	18,3, 10,85, 9,80, 9,10, R1, 33,0, 18,0, 52,5, 62,3, 47,9, 95,4, 103,2, 106,5, 15,8, 113,6, 116,1, 118,9, 27,7, 134,6, 146,5, 8,9, 152,1, 155,3, 158,9, 106,6, 61,6, 185,3, 196,8, 195,3, 85,9, 260,9, 299,6, 302,3, 310,9, 325,0, 349,9, 363,4, 371,6, 399,0, 399,0, 402,7, 406,1, 410,1, 417,1, 420,6
HEKTOMETRY	R2, R3, R4, R5, R6, R7, R8, R9, R10, R11, R12