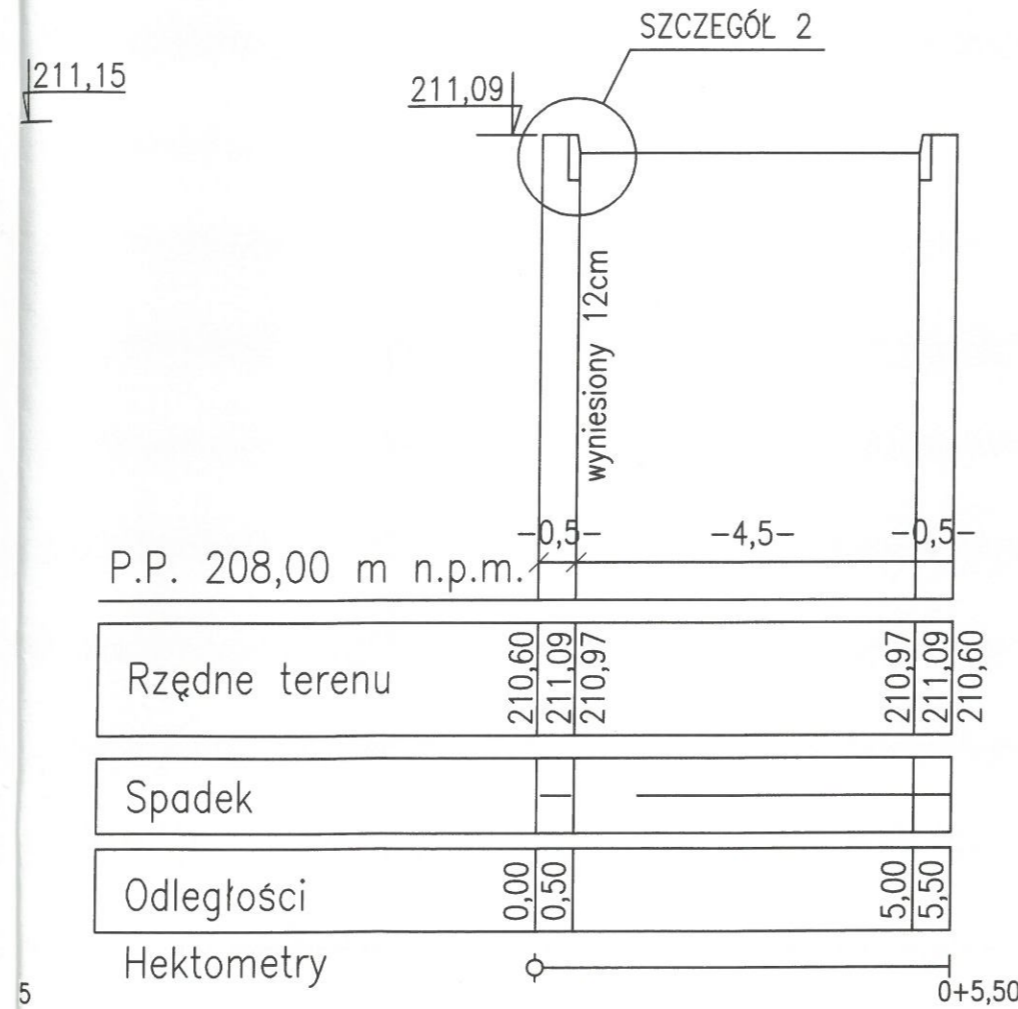
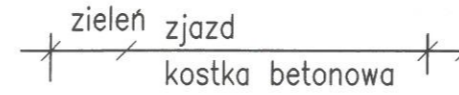
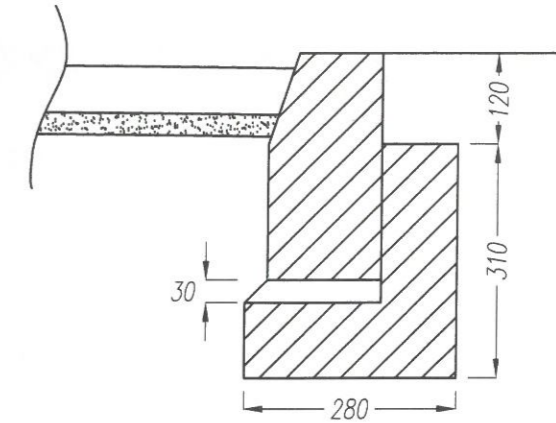


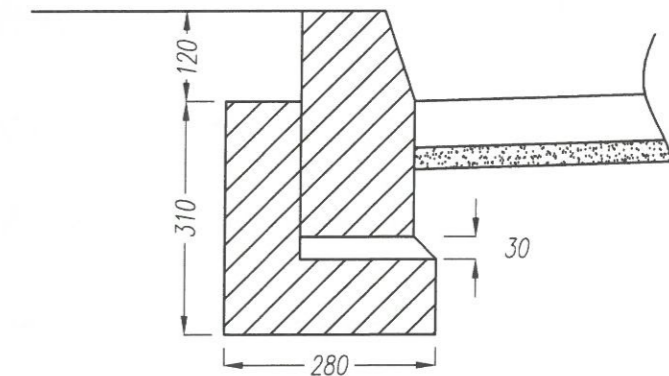
PRZEKRÓJ C - C


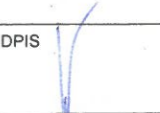



SZCZEGÓŁ 1
skala 1:10



SZCZEGÓŁ 2
skala 1:10



TEMAT	BUDOWA MIEJSKIEJ SIECI KANALIZACJI SANITARNEJ W UL. PODŁUŻNEJ I UL. ZAKLIKI Z MYDLNIK ORAZ POMPOWNI ŚCIEKÓW SANITARNYCH ZE ZJAZDEM, INSTALACJA ENERGETYCZNA I RUROCIĄGAMI TŁOCZNYMI NA ODCINKU OD UL. PODŁUŻNEJ DO UL. ZAKLIKI Z MYDLNIK W KRAKOWIE. na dz. 261/1 obr. 49 oraz 259/5, 259/6, 260/6, 260/7, 271/5, 328/2, 332, 344 obr. 48 j.ewid. Krowodrza w Krakowie	 www.mflow.pl	
TYTUŁ RYSUNKU	PRZEKROJE A-A i B-B	STADIUM PB	
INWESTOR	Miejskie Przedsiębiorstwo Wodociągów i Kanalizacji s.a. w Krakowie ul. Senatorska 1, Kraków	DATA 03.2019	
PROJEKTOWAŁ	mgr inż. Stanisław Albricht upr. MAP/BO/5164/01	PODPIS 	SKALA 1:50/100
PROJEKTOWAŁ	mgr inż. Marcin Fijoł upr. MAP/0438/PWOS/11	PODPIS 	NR RYSUNKU 5