

TOM	EGZ.
4	



PROJEKT BUDOWLANY

TEMAT: Budowa sieci kanalizacji sanitarnej polegająca na budowie pompowni ścieków sanitarnych wraz ze zjazdem, instalacją elektryczną, odcinkiem kanału grawitacyjnego DN250, rurociągami tłocznymi DN250 na odcinku od ul. Podłużnej do ul. Zakliki z Mydlnik w Krakowie oraz budowie kolektora kanalizacji sanitarnej w ul. Podłużnej w Krakowie.

DZIAŁKI STANOWIĄCE TEREN INWESTYCJI:

263/1 obr. 49 j.ew. Krowodrza 259/10, 260/6, 271/5, 328/2, 360, 361, 362, 363, 364 obr. 48 j.ew. Krowodrza oraz 7/3, 192/1, 192/3, 194/3, 39/3, 54/4 obr. 7 j.ew. Krowodrza w Krakowie

KATEGORIA OBIEKTU: **XXVI**

BRANŻA: **Drogowa**

TOM: **4 – Ogrodzenie pompowni
– Zjazd bramowy -**

INWESTOR: **Miejskie Przedsiębiorstwo Wodociągów
i Kanalizacji s.a. w Krakowie
ul. Senatorska 1, Kraków**

DATA: **październik 2020**

PROJEKTANT W BRANŻY SANITARNEJ:	mgr inż. Marcin Fijol nr upr. MAP /0438/PWOS /11	mgr inż. MARCIN FIJOŁ Upr. bud. nr MAP/0438/PWOS/11 do proj. i kierowania robotami bud. bez ogr. w spec. instalacyjnej w zakresie sieci inst. urz. cieplnych, wentylacyjnych, gazowych, wod-kan -1-
SPRAWDZAJĄCY W BRANŻY SANITARNEJ:	mgr inż. Adam Figurny nr upr. MAP /0226/POOS /14	mgr inż. Adam Figurny Upr. bud. nr MAP/0226/POOS/14 do proj. i kierowania robotami bud. bez ogr. w spec. instalacyjnej w zakresie sieci inst. urz. cieplnych, wentylacyjnych, gazowych, wod-kan -2-

PROJEKT BUDOWLANY

TEMAT: Budowa pompowni ścieków sanitarnych ze zjazdem, instalacją elektryczną, odcinkiem kanału grawitacyjnego, rurociągami tłocznymi na odcinku od ul. Podłużnej do ul. Zakliki z Mydlnik w Krakowie.

DZIAŁKI STANOWIĄCE TEREN INWESTYCJI:


Dz. nr 261/1 obr. 49 oraz 259/5, 259/6, 260/7, 271/5, 328/2, 332, 344 obr. 48 j.ew. Krowodrza, Kraków

KATEGORIA OBIEKTU: **XXVI**

BRANŻA: **OGRODZENIE I ZAGOSPODAROWANIE TERENU**

INWESTOR: **Miejskie Przedsiębiorstwo Wodociągów i Kanalizacji s.a. w Krakowie
ul. Senatorska 1, Kraków**

DATA: **marzec 2019**

PROJEKTANT:	mgr inż. Marcin Fijot nr upr. MAP /0438/PWOS /11	mgr inż. MARCIN FIJOŁ Upr. bud. nr MAP/0438/PWOS/11 do proj. i kierowania robotami bud. bez ogr. w spec. instalacyjnej w zakresie sieci, inst. urz. cieplnych, wentylacyjnych, gazowych, wod-kan -1-
SPRAWDZAJĄCY:	mgr inż. Adam Figurny nr upr. MAP /0226/POOS /14	

Opracowanie zawiera:

SPIS TREŚCI:

1. Przedmiot opracowania
2. Podstawy opracowania
3. Lokalizacja pompowni
4. Ogrodzenie terenu pompowni
5. Zazielenienie terenu pompowni

SPIS RYSUNKÓW:

- | | |
|------------------------------------|----------------|
| 1. Orientacja | skala 1 : 5000 |
| 2. Projekt zagospodarowania terenu | skala 1 : 500 |
| 3. Zagospodarowanie pompowni | skala 1 : 100 |
| 4. Plac pompowni – zwymiarowanie | skala 1 : 100 |
| 5. Ogrodzenie – rzut i rozwinięcie | skala 1 : 100 |
| 6. Ogrodzenie – widok | skala 1 : 50 |
| 7. Ogrodzenie – szczegóły | skala 1 : 50 |
| 8. Ogrodzenie – brama | skala 1 : 50 |
| 9. Ogrodzenie – furtka | skala 1 : 50 |
| 10. Plan nasadzeń zieleni | skala 1 : 100 |

1. Przedmiot opracowania.

Przedmiotem niniejszego opracowania jest projekt budowlany zagospodarowania terenu oraz ogrodzenia pompowni ścieków sanitarnych przy ulicy Podłużnej, zlokalizowanej na działce 271/5 obr. 48 j.ewid. Krowodrza w Krakowie. Pompownia obsługiwać będzie istniejącą i planowaną zabudowę przy ulicach Podłużnej, Pylnej i Józefa Becka.

Zakresem niniejszego opracowania objęta jest pompownia ścieków sanitarnych w branży architektonicznej. Pozostałe elementy – pompownia w branży technologicznej, kolektor sanitarny, rurociąg tłoczny, zasilanie i komunikacja zostały ujęte w odrębnych opracowaniach.

2. Podstawy opracowania

Podstawy opracowania stanowią:

- dokumentacja geologiczno-inżynierska;
- mapa syt-wys w skali 1 : 500;
- mapa ewidencji gruntów;
- wytyczne branżowe;
- obowiązujące normy i zarządzenia.

3. Lokalizacja pompowni

Projektowana pompownia ścieków będzie odbiornikiem ścieków sanitarnych dla istniejącej i projektowanej zabudowy wzdłuż ulic Podłużnej, Pylnej i Józefa Becka. Pompownia zlokalizowana jest na działce nr 271/5 obr. 48 j.ewid. Krowodrza, stanowiącej własność osoby fizycznej. Działka ta zostanie wykupiona przez Inwestora pod zabudowę pompowni wraz z infrastrukturą.

Powierzchnia działki zajęta pod pompownię z dojazdem – 139,3 m².

Powierzchnia pompowni w granicach ogrodzenia wynosi – 112,5 m².

Na działce zlokalizowane zostały obiekty technologiczne pompowni ścieków wraz z obiektami towarzyszącymi. Obiekty pompowni zostały dobrane dla docelowej ilości ścieków. Komunikacja (zjazd) na teren pompowni stanowi oddzielne opracowanie branżowe.

4. Ogrodzenie terenu

4.1. Dane ogólne

Ogrodzenie zaprojektowane zostało jako stalowe, segmentowe, z elementów powtarzalnych, ze słupkami osadzonymi w betonowych fundamentach oraz z betonowymi belkami podwalinowymi. Fundamenty oraz belki podwalinowe mogą być wykonane na mokro z betonu C12/15 lub z elementów prefabrykowanych (np. RWSE Limanowa).

Elementy stalowe wykonać z kształtowników kwadratowych zamkniętych, kątowników oraz płaskowników łączonych poprzez spawanie. W przypadku wykonywania fundamentów na mokro, słupki ogrodzenia osadzać w trakcie betonowania.

Całkowita długość ogrodzenia	-	43,00 m (w tym brama i furtka)
Ilość przęseł typowych	-	12 szt.
Ilość przęseł nietypowych	-	3 szt.
Brama	-	1 szt. (szer. 4,5 m)
Furtka	-	1 szt.
Wysokość ogrodzenia	-	2,00 m.

4.2. Ogrodzenie

Słupki ogrodzenia wykonać z kształtowników kwadratowych zamkniętych 80×80×4, rygle z kształtowników kwadratowych zamkniętych 50×50×4, szczeble z kątowników 40×40×3, a szytce z kształtowników kwadratowych zamkniętych 40×40×4. Słupki przęseł typowych w rozstawie osiowym 2,5 m. Brak przęseł dylatowanych. Teren z lekkim nachyleniem. Na bocznych ścianach ogrodzenia przęśla bez uskoków. Rzędne posadowienia słupków narożnych, pośrednich i bramowych – wg rys. nr 5 „Ogrodzenie – rzut i rozwinięcie”. Szczęble zakończyć należy ścięciem pod kątem 45°. Słupki zakończone również ścięciem pod tym samym kątem i zamknięte zaślepką z płaskownika. Elementy fundamentów dylatować między sobą wkładką 1 × folia PE i wykonywać je na 10-centymetrowej, zagęszczonej podsypce piaskowej.

UWAGA: podane na rozwinięciu (rys. nr 5) rzędne dotyczą góry belki podwalinowej.

4.3. Brama

Zaprojektowano bramę rozwieraną do wewnątrz o szerokości w osiach słupków – 4,5 m. Słupki bramy wykonać z kształtowników kwadratowych zamkniętych 120×120×5, ramy skrzydeł bramy oraz zastrzały z kształtowników kwadratowych zamkniętych 50×50×4, a szczeble z kątowników 40×40×3. Rodzaj zawiasów oraz sposób zamykania bramy, a także ewentualne elementy dodatkowe (np. siłowniki do mechanicznego jej otwierania, itp.) uzgodnić należy z Użytkownikiem. Sposób zakończenia szczebli oraz słupków – jak w przypadku przęsł ogrodzenia. Elementy fundamentów wykonywać na mokro i dylatować między sobą – 1 × folia PE, posadawiając je na 10-centymetrowej, zagęszczonej podsypce piaskowej. Stalowe elementy ogrodzenia po uprzednim odtłuszczeniu, zabezpieczyć antykorozyjnie poprzez dwukrotne malowanie farbą miniową, a następnie malować w kolorze RAL 6000. Wystające nad teren betonowe fragmenty fundamentów ogrodzenia zabezpieczyć można dodatkowo poprzez malowanie „Betondurem” w kolorze popielatym.

4.4. Furtka

Została zaprojektowana rozwierana do wewnątrz furtka o szerokości w osiach słupków 1,20 m. Słupki furtki wykonać z kształtowników kwadratowych zamkniętych 80×80×4, ramę oraz zastrzał z kształtowników kwadratowych zamkniętych 50×50×4, a szczeble z kątowników 40×40×3 mm. Rodzaj zawiasów, zamka oraz ewentualne elementy dodatkowe – jak w przypadku bramy. Sposób zakończenia szczebli oraz słupków – tak jak w przęsłach ogrodzenia. Elementy fundamentów wykonywać na mokro i dylatować między sobą – 1×folia PE, posadawiając je na 10-centymetrowej, zagęszczonej podsypce piaskowej.

5. Zazielenienie terenu

Nasadzenia zieleni wykonać po zewnętrznej stronie ogrodzenia pompowni. Po wykonaniu robót budowlanych należy przystąpić do przygotowania terenu pod zasadzenia projektowanej zieleni. W pierwszej kolejności należy usunąć resztki budowlane (gruz budowlany, ziemię zanieczyszczoną betonem

itp.), teren nawieźć nawozem naturalnym (obornikiem lub kompostem), przekopać.

Pod nasadzenia dla krzewów (1 szt.) należy wykonać dołek o wymiarach 40x40x40 cm.

Wydobytą z dołków ziemię należy zastąpić ziemią urodzajną (np. torfem ogrodniczym lub humusem). Na dnie dołków uformować kopczyk z kompostu. Do nasadzeń należy użyć sadzonek pierwszego wyboru zgodnie z obowiązującymi normami.

Do nasadzeń przyjęto następujący gatunek:

- śnieguliczka biała (*Symphoricarpus albus*) - szt. 1

Uwaga: Nasadzenia winna wykonać firma specjalistyczna.

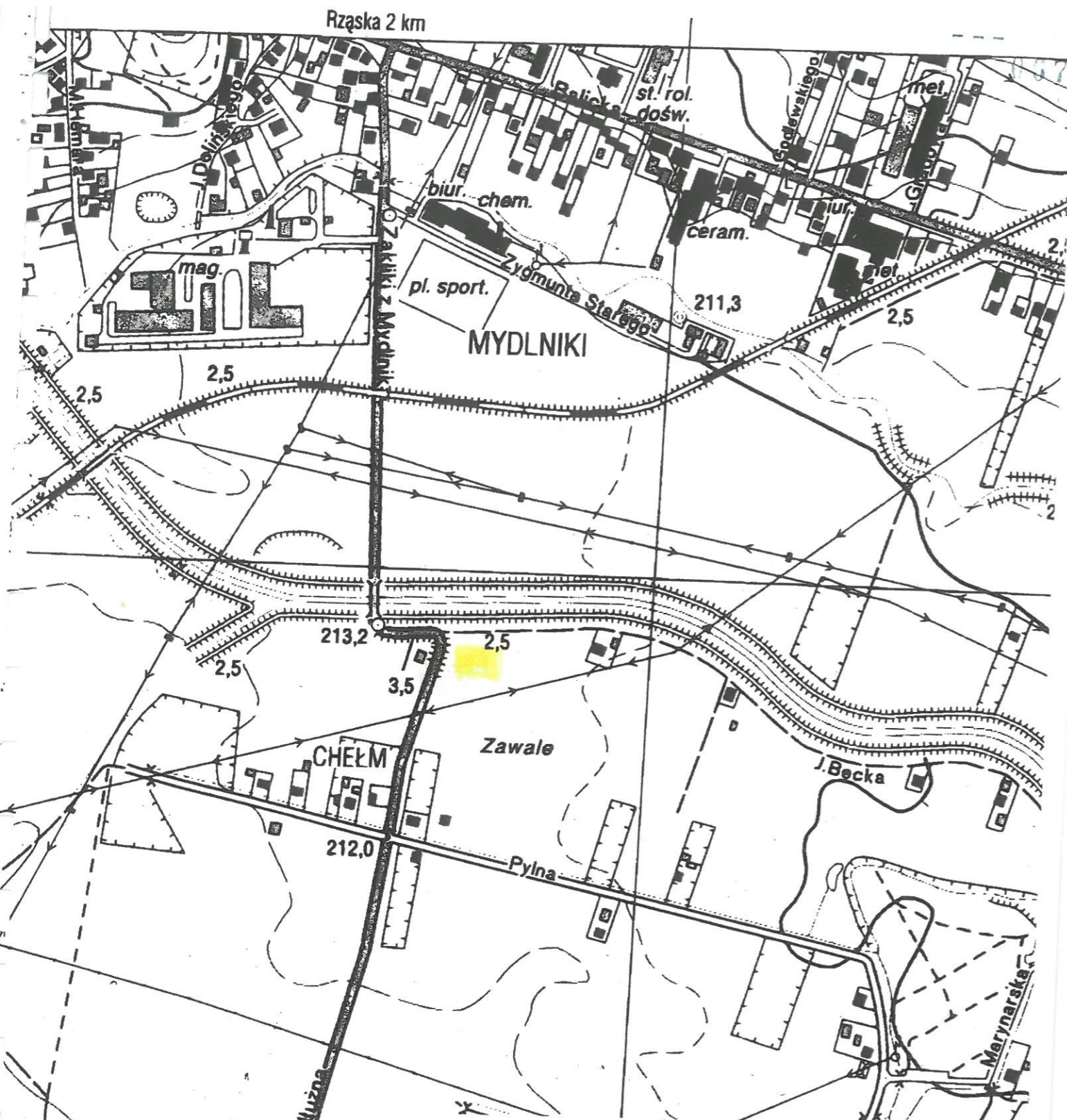
projektował:


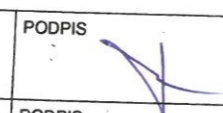
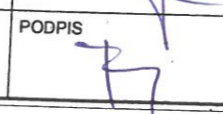
mgr inż. Marcin Fijoł

upr. proj. MAP/0438/PWOS/11

mgr inż. MARCIN FIJOŁ

Upr. bud. nr MAP/0438/PWOS/11
do proj. i kierowania robotami bud. bez ogr.
w spec. instalacyjnej w zakresie sieci, inst. i urz.
ciepłych, wentylacyjnych, gazowych, wod-kan
-1-



TEMAT	BUDOWA MIEJSKIEJ SIECI KANALIZACJI SANITARNEJ W UL. PODŁUŻNEJ I UL. ZAKLIKI Z MYDLNIK ORAZ POMPOWNI ŚCIEKÓW SANITARNYCH ZE ZJAZDEM, INSTALACJA ENERGETYCZNA I RUROCIĄGAMI TŁOCZNYMI NA ODCINKU na dz. 271/5 obr. 49 oraz 259/5, 259/6, 260/6, 260/7, 263/1, 328/2, 332, 344 obr. 48 j.ewid. Krowodrza w Krakowie		 www.mflow.pl
TYTUŁ RYSUNKU	ORIENTACJA		STADIUM PB
INWESTOR	Miejskie Przedsiębiorstwo Wodociągów i Kanalizacji s.a. w Krakowie ul. Senatorska 1, Kraków		DATA 03.2019
PROJEKTOWAŁ	mgr inż. Marcin Fijoł upr. MAP/0438/PWOS/11	PODPIS 	SKALA 1 : 5000
SPRAWDZIŁ	mgr inż. Adam Figury upr. MAP/0226/POOS/14	PODPIS 	NR RYSUNKU 1

rol. dośw.
pominajek

13.6640.486.2017

MAPA DO CELÓW PROJEKTOWYCH

skala 1:500

sekcja: 7.126.10.24.3.4

woj. małopolskie

7.126.10.24.4.3

m.Kraków

7.125.10.04.1.2

7.125.10.04.1.4

7.125.10.04.2.1

126102_9 0048 Krowodrza 7.125.10.04.2.3

PRZEDMIOT AKTUALIZACJI

Ul. Podłużna-Zakłiki z Mydlnik

działka nr 263/1,264/1,271/5,344

Układ współrz. "2000"

Układ odniesienia wysokości Kronsztadt "86"

Sytuacja zgodna z terenem na marzec 2017 r.

Poświadczam, że niniejszy dokument został opracowany w wyniku prac geodezyjnych i kartograficznych, których rezultaty zawiera operat techniczny wpisany do ewidencji materiałów państwowego zasobu geodezyjnego i kartograficznego

Organ prowadzący państwowy zasób geodezyjny i kartograficzny	PREZYDENT MIASTA KRAKÓWA
Identyfikator ewidencyjny materiału zasobu - operatu technicznego	P.1261.2017.3918
Data wpisania operatu technicznego do ewidencji materiałów zasobu	05 MAJ 2017
Imię, nazwisko i podpis osoby reprezentującej organ	<i>Irena Krawczyk-Kilar</i>

Sporządził: mgr inż. Andrzej Bałdo

Zem. Kraków, os. Dąbrowne 303/bf. 57/38

GEODETA UPRAWNIONY NA PODSTAWIE ZAŚWIADCZENIA Nr 4886 z dn. 14.XI.1988 r.

Wydanego przez GUGiK Warszawa

L p. Książki Robót 4/2017

Kraków, data 20.03.2017

Podoba

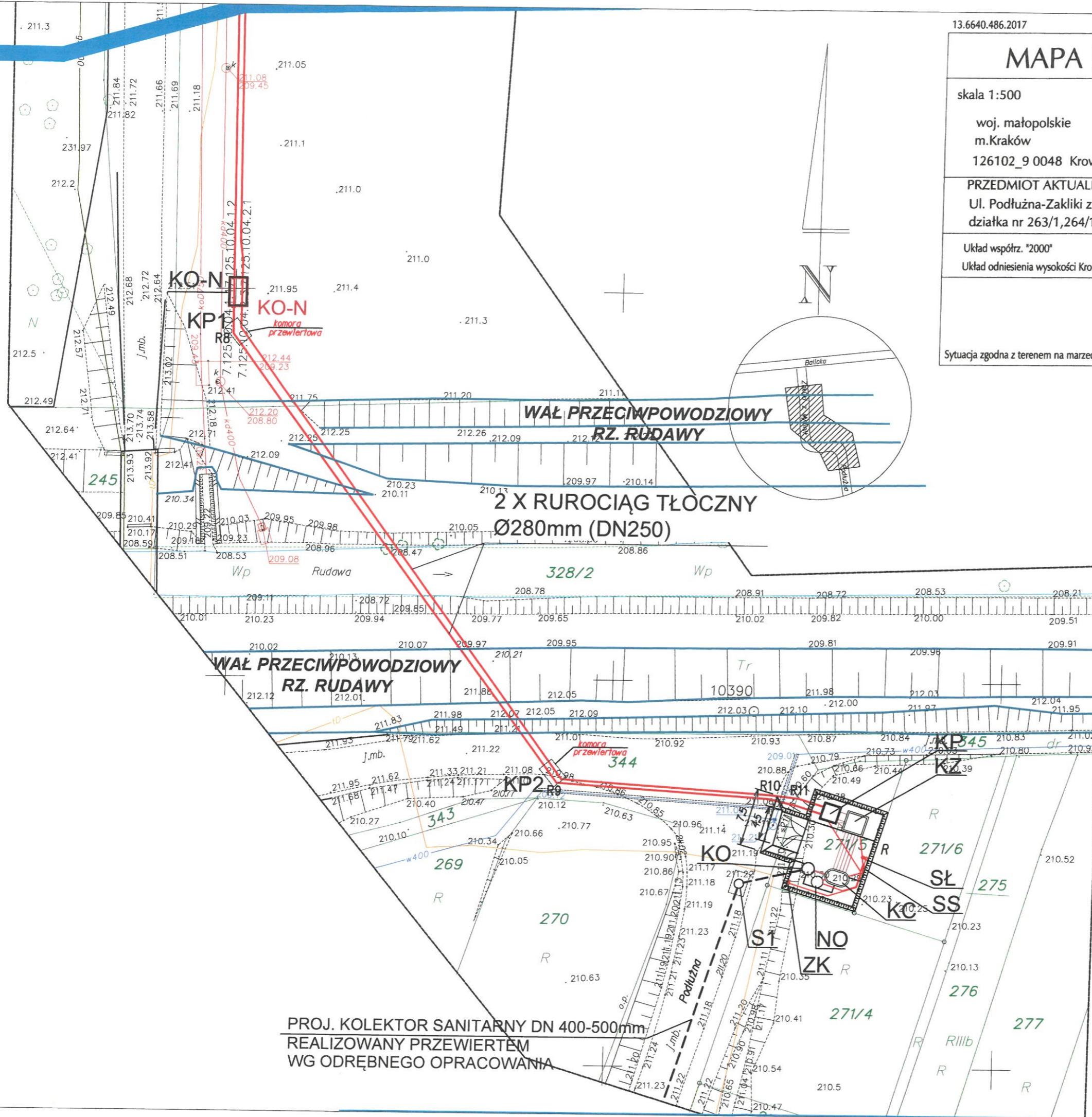
MIEJSKIE PRZEDSIĘBIORSTWO
WODOCIĄGÓW I KANALIZACJI
SPÓŁKA AKCYJNA
30-106 Kraków, ul. Senatorska 1
tel. 12 42 42 300
BIURO ROZWOJU SYSTEMÓW SIECIOWYCH
Regon 350720714, NIP 675000065
BDO 000007387 (19)


ZAK.DO PISMA

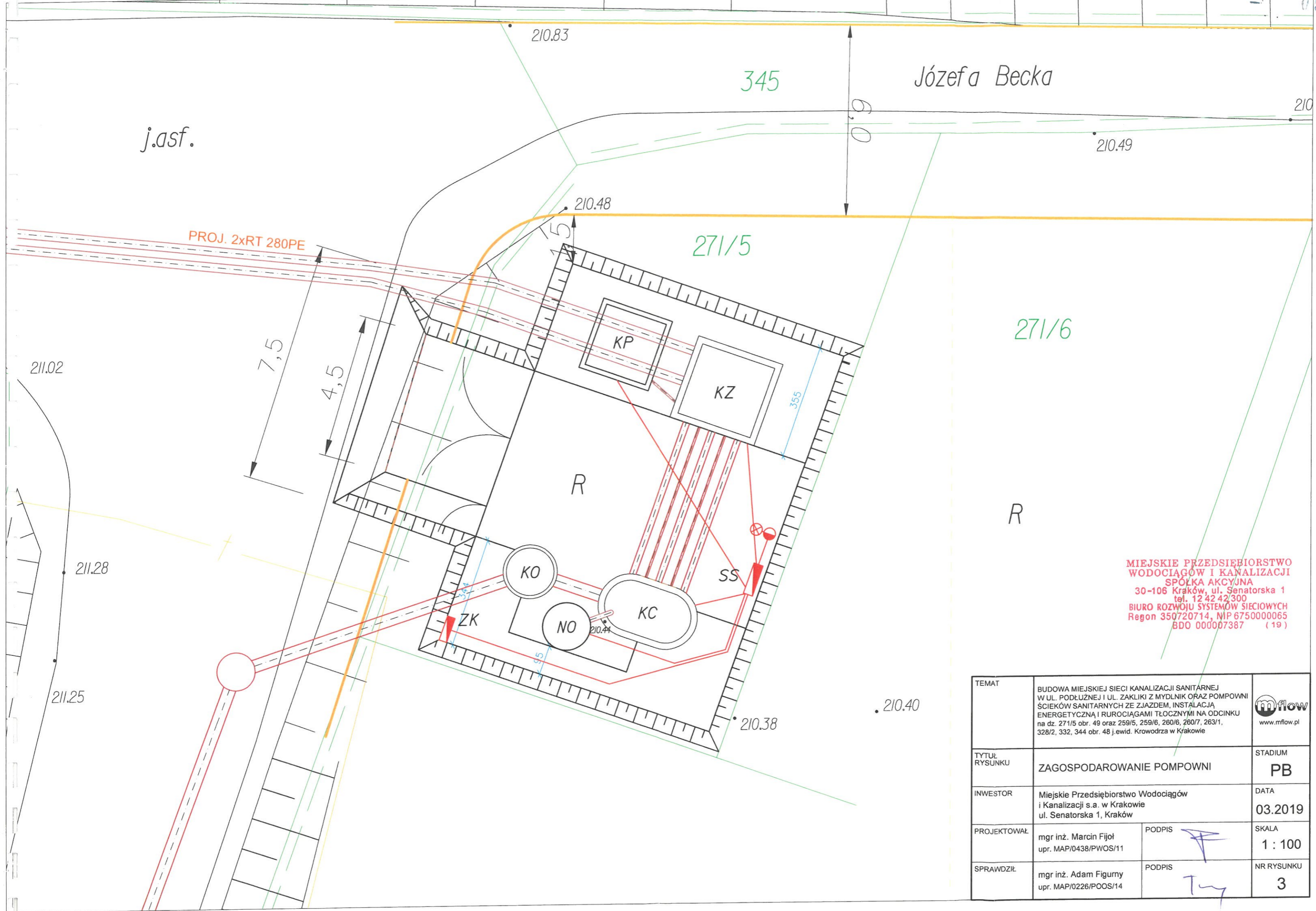
ITS II - O/14801/2019

25.11.2019




SPECJALISTA
ds. Rozwoju Kanalizacji
Maria Puma

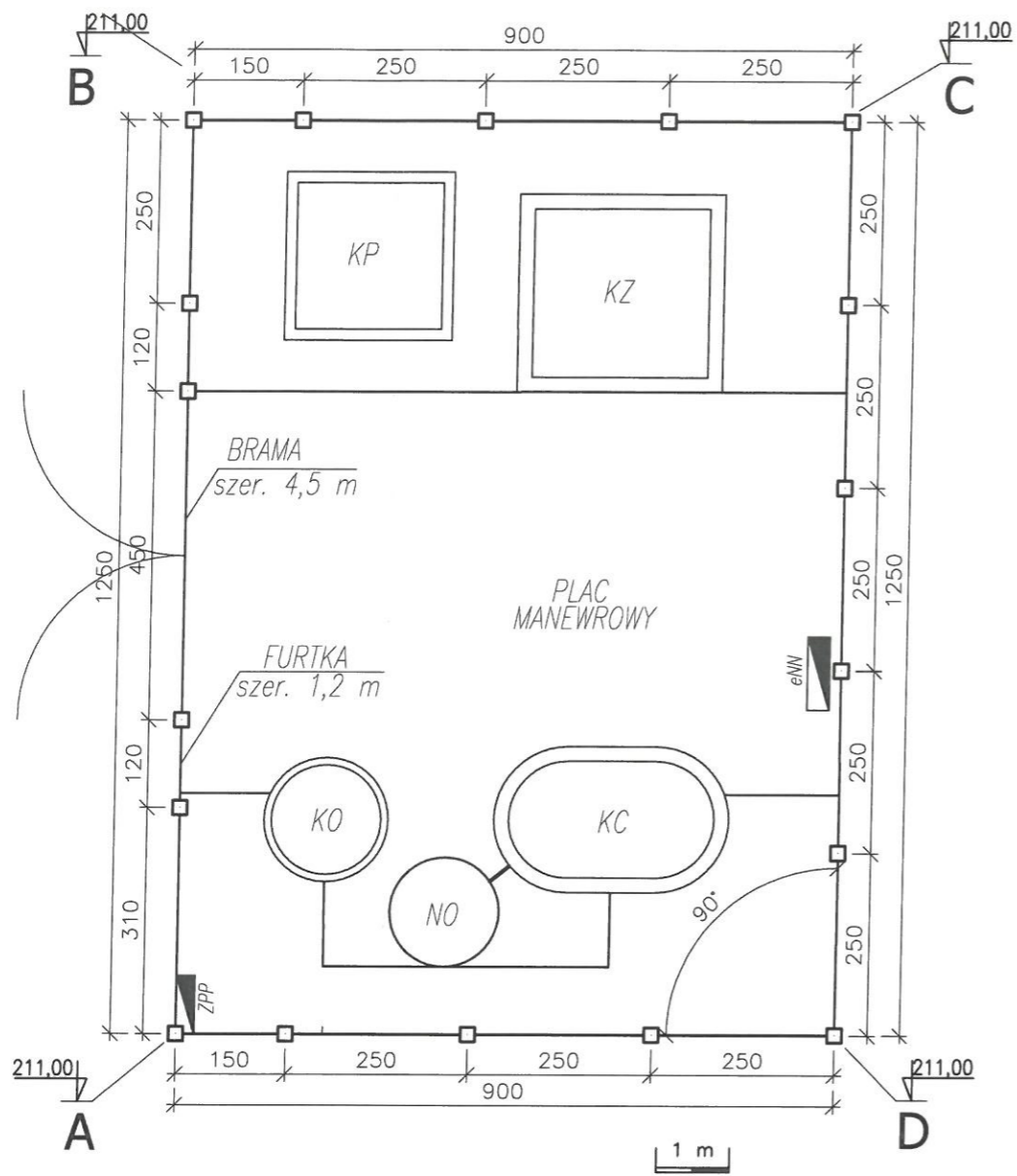


TEMAT	BUDOWA MIEJSKIEJ SIECI KANALIZACJI SANITARNEJ W UL. PODŁUŻNEJ I UL. ZAKŁIKI Z MYDLNIK ORAZ POMPOWNI ŚCIEKÓW SANITARNYCH ZE ZJAZDEM, INSTALACJA ENERGETYCZNA I RUROCIĄGAMI TŁOCZNYMI NA ODCINKU na dz. 271/5 obr. 49 oraz 259/5, 259/6, 260/6, 260/7, 263/1, 328/2, 332, 344 obr. 48 j.ewid. Krowodrza w Krakowie	 www.mflow.pl
TYTUŁ RYSUNKU	PROJEKT ZAGOSPODAROWANIA TERENU	STADIUM PB
INWESTOR	Miejskie Przedsiębiorstwo Wodociągów i Kanalizacji s.a. w Krakowie ul. Senatorska 1, Kraków	DATA 03.2019
PROJEKTOWAŁ	mgr inż. Marcin Fijoł upr. MAP/0438/PWOS/11	PODPIS <i>M.Fijoł</i> SKALA 1:500
SPRAWDZIŁ	mgr inż. Adam Figurny upr. MAP/0226/POOS/14	PODPIS <i>A.Figurny</i> NR RYSUNKU 2

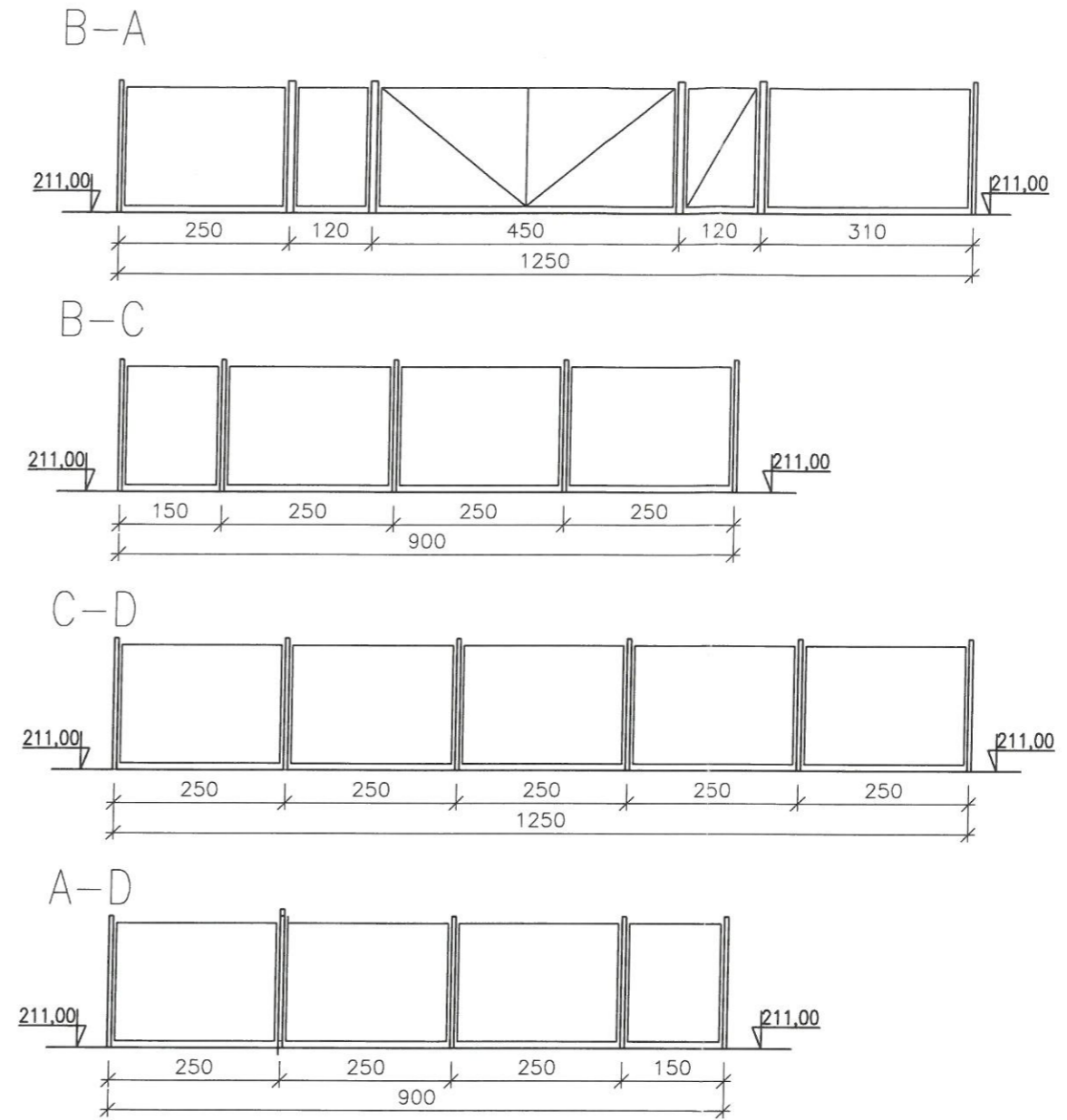


MIEJSKIE PRZEDSIĘBIORSTWO
WODOCIĄGÓW I KANALIZACJI
SPÓŁKA AKCYJNA
30-106 Kraków, ul. Senatorska 1
tel. 12 42 42 300
BIURO ROZWOJU SYSTEMÓW SIECIOWYCH
Regon 350720714, NIP 675000065
BDO 000007387 (19)

TEMAT	BUDOWA MIEJSKIEJ SIECI KANALIZACJI SANITARNEJ W UL. PODEŁŻNEJ I UL. ZAKLIKI Z MYDLNIK ORAZ POMPOWNI ŚCIEKÓW SANITARNYCH ZE ZJAZDEM, INSTALACJA ENERGETYCZNA I RUROCIĄGAMI TŁOCZNYMI NA ODCINKU na dz. 271/5 obr. 49 oraz 259/5, 259/6, 260/6, 260/7, 263/1, 328/2, 332, 344 obr. 48 j.ewid. Krowodrza w Krakowie		 www.mflow.pl
TYTUŁ RYSUNKU	ZAGOSPODAROWANIE POMPOWNI	STADIUM	PB
INWESTOR	Miejskie Przedsiębiorstwo Wodociągów i Kanalizacji s.a. w Krakowie ul. Senatorska 1, Kraków	DATA	03.2019
PROJEKTOWAŁ	mgr inż. Marcin Fijoł upr. MAP/0438/PWOS/11	PODPIS	
SPRAWDZIŁ	mgr inż. Adam Figurny upr. MAP/0226/POOS/14	PODPIS	
		SKALA	1 : 100
		NR RYSUNKU	3



ILOŚĆ PRZĘSEŁ	16
BRAMA	1
FURTKA	1
SŁUPKI BRAMOWE	3
SŁUPKI POŚREDNIE	11
SŁUPKI NAROŻNE	4
DŁUGOŚĆ OGRODZENIA	37,30 mb
DŁ. OGRODZENIA Z BRAMĄ	43,00 mb
ILOŚĆ PRZĘSEŁ 2,50 m	12
ILOŚĆ PRZĘSEŁ 1,50 m	2
ILOŚĆ PRZĘSEŁ 3,10 m	1



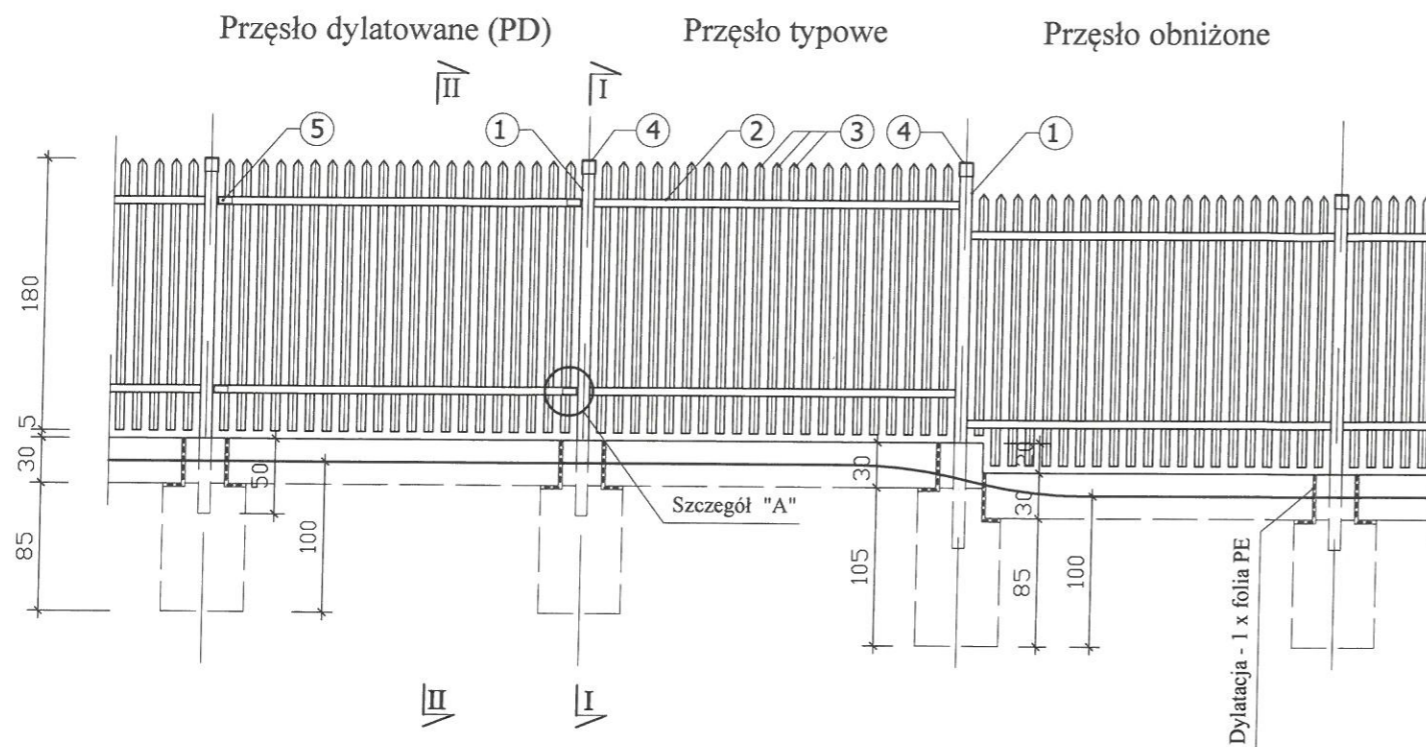
UWAGI:

- 1) Ogrodzenie panelowe, ocynkowane, zgrzewane.
- 2) Wysokość ogrodzenia – 2,00 m.
- 3) Fundamenty prefabrykowane
- 4) Szerokość skrzydła bramy 2,25 m.
- 5) Brama winna posiadać blokadę zamknięcia i zamek na klucz
- 6) PD – przęsto dylatowane

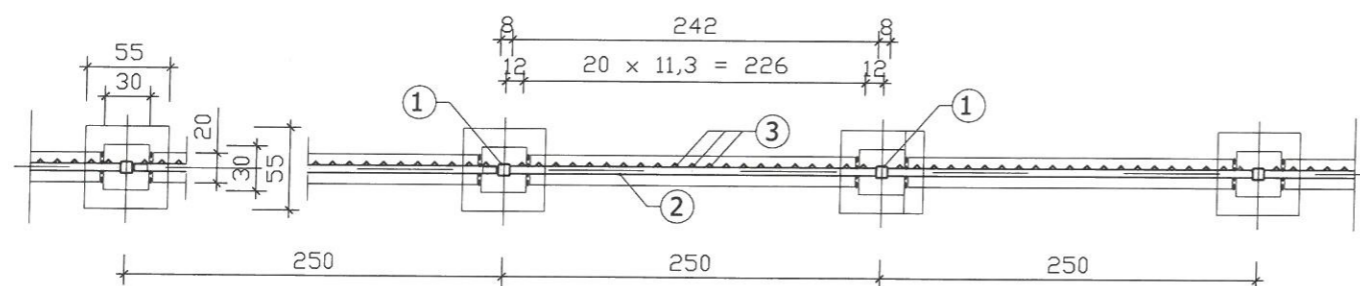
MIEJSKIE PRZEDSIĘBIORSTWO WODOCIĄGÓW I KANALIZACJI
SPOŁKA AKCYJNA
 30-106 Kraków, ul. Senatorska 1
 tel. 12 42 42 300
BIURO ROZWOJU SYSTEMÓW SIECIOWYCH
 Regon 350720714, NIP 675000065
 BDO 000007387 (19)

TEMAT	BUDOWA MIEJSKIEJ SIECI KANALIZACJI SANITARNEJ W UL. PODLUŻNEJ I UL. ZAKLIKI Z MYDLNIK ORAZ POMPOWNI ŚCIEKÓW SANITARNYCH ZE ZJAZDEM, INSTALACJA ENERGETYCZNA I RUROCIAGAMI TŁOCZNYMI NA ODCINKU na dz. 271/5 obr. 49 oraz 259/5, 259/6, 260/6, 260/7, 263/1, 328/2, 332, 344 obr. 48 j.ewid. Krowodrza w Krakowie	
TYTUŁ RYSUNKU	OGRODZENIE - RZUT I ROZWINIĘCIE	STADIUM PB
INWESTOR	Miejskie Przedsiębiorstwo Wodociągów i Kanalizacji s.a. w Krakowie ul. Senatorska 1, Kraków	DATA 03.2019
PROJEKTOWAŁ	mgr inż. Marcin Fijoł upr. MAP/0438/PWOS/11	PODPIS
SPRAWDZIŁ	mgr inż. Adam Figurny upr. MAP/0226/POOS/14	PODPIS
		SKALA 1 : 100
		NR RYSUNKU 5

WIDOK OD WEWNĄTRZ 1 : 50



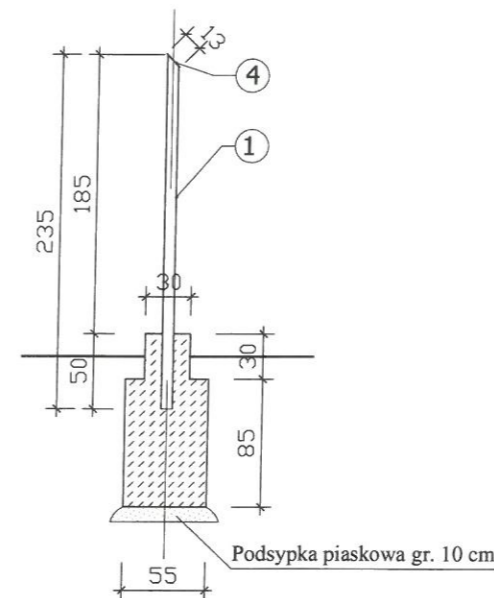
RZUT 1 : 50



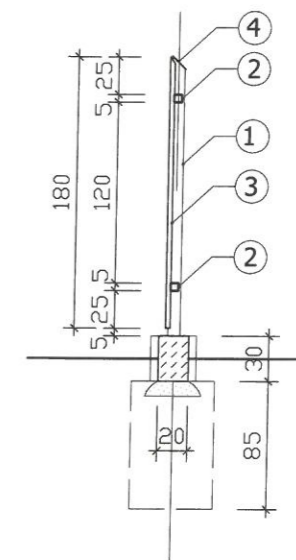
ZESTAWIENIE STALI DLA PRZESŁA TYPOWEGO

NR	NAZWA ELEM.	KSZTAŁTOWNIK	DŁ. CAŁK. / m /	CIĘŻAR JEDN. / kg/m /	CIĘŻAR CAŁK. / kg /
1	SŁUPEK	KSZTAŁT. KWADRAT. ZAMKN. 80 x 80 x 4	2.35	9.00	21.15
2	RYGIEL	KSZTAŁT. KWADRAT. ZAMKN. 50 x 50 x 4	4.84	5.23	25.31
3	SZCZEBLE	KĄTOWNIK 40 x 40 x 3	37.80	1.84	69.55
4	ZASŁEPKA	PŁASKOWNIK 90 X 5	0.13	2.12	0.28
RAZEM					116.29
+ 3 % NA CIĘCIE I SPAWY					3.49
ŁĄCZNIE					119.78

Przekrój I-I 1 : 50






Przekrój II-II 1 : 50



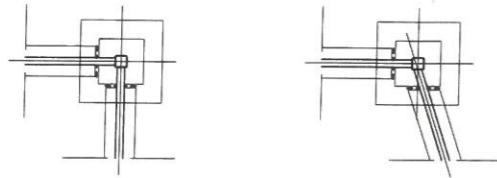
UWAGA

- Rozmieszczenie przesł dylatowanych (PD) według rys. nr 5 "Ogrodzenie - rzut i rozwinięcie"
- Maksymalny uskok przesł obniżonych - 30 cm
- Stalowe elementy przesł, po odfuszczeniu, zabezpieczyć antykorozyjnie (2 x farba miniowa) i malować w kolorze ciemnozielonym - RAL 6000
- Fundamenty słupków oraz belki podwalinowe - prefabrykowane (RWSE Limanowa) lub wylewane na mokro (beton - C 12/15)
- Zestawienie stali dla elementu nr 5 (szytce) - na rysunku nr 7 "Ogrodzenie - szczegóły" (szczegół "A")

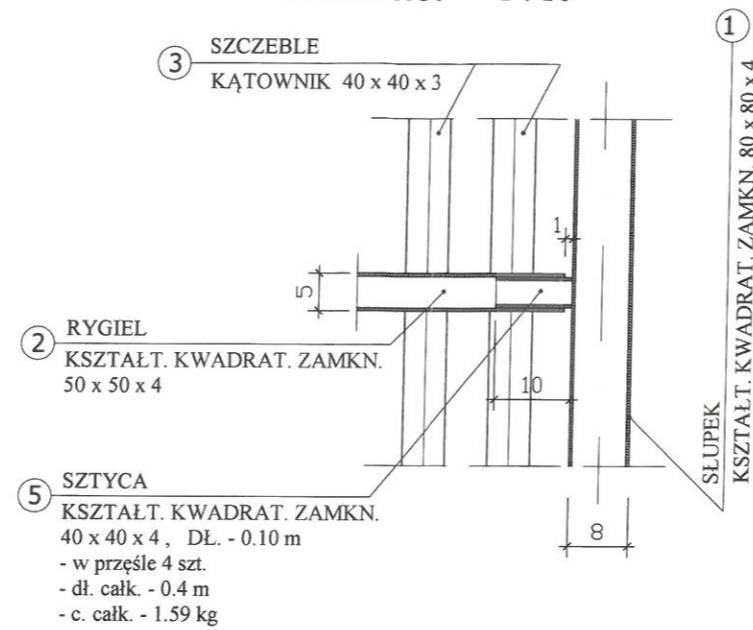
**MIEJSKIE PRZEDSIĘBIORSTWO
WODOCIĄGÓW I KANALIZACJI
SPÓŁKA AKCYJNA**
30-106 Kraków, ul. Senatorska 1
tel. 12 42 42 300
BIURO ROZWOJU SYSTEMÓW SIECIOWYCH
Regon 350720714, NIP 675000065
BDO 000007387 (19)

TEMAT	BUDOWA MIEJSKIEJ SIECI KANALIZACJI SANITARNEJ W UL. PODŁUŻNEJ I UL. ZAKLIKI Z MYDLNIK ORAZ POMPOWNI ŚCIEKÓW SANITARNYCH ZE ZJAZDEM, INSTALACJA ENERGETYCZNA I RUROCIĄGAMI TŁOCZNYMI NA ODCINKU na dz. 271/5 obr. 49 oraz 259/5, 259/6, 260/6, 260/7, 263/1, 328/2, 332, 344 obr. 48 j.ewid. Krowodrza w Krakowie	 www.mflow.pl
TYTUŁ RYSUNKU	OGRODZENIA - BRAMA	STADIUM PB
INWESTOR	Miejskie Przedsiębiorstwo Wodociągów i Kanalizacji s.a. w Krakowie ul. Senatorska 1, Kraków	DATA 03.2019
PROJEKTOWAŁ	mgr inż. Marcin Fijoł upr. MAP/0438/PWOS/11	PODPIS 
SPRAWDZIŁ	mgr inż. Adam Figurny upr. MAP/0226/POOS/14	PODPIS 
		SKALA 1 : 50
		NR RYSUNKU 6

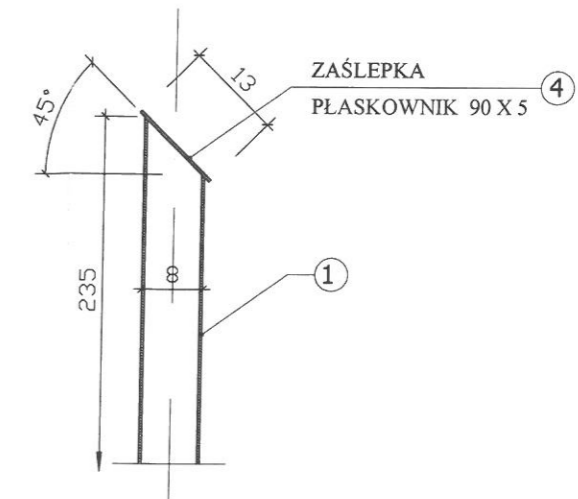
ZASADA WYKONYWANIA
SŁUPKÓW NAROŻNYCH
RZUT 1 : 50



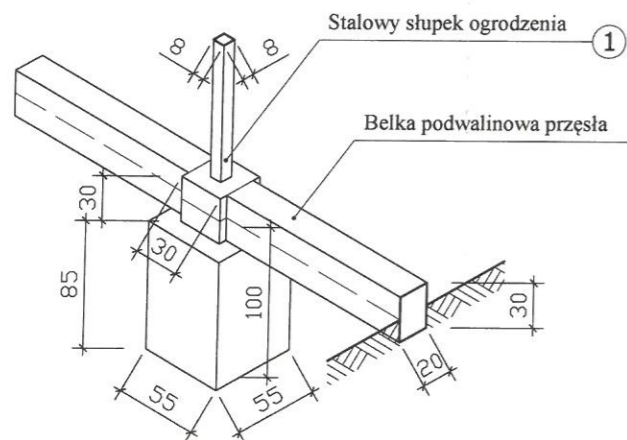
SZCZEGÓŁ "A"
dylatacja przęsła
PRZEKRÓJ 1 : 10



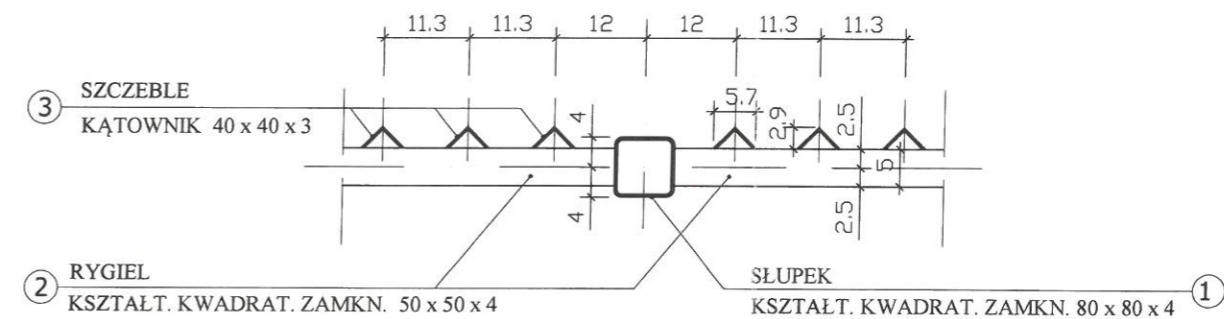
SZCZEGÓŁ ZAKOŃCZENIA SŁUPKA
PRZEKRÓJ 1 : 10



AKSONOMETRIA FUNDAMENTU
SŁUPKA OGRODZENIA



SZCZEGÓŁ PRZESEŁ - RZUT
1 : 10






MIEJSKIE PRZEDSIĘBIORSTWO
WODOCIĄGÓW I KANALIZACJI
SPÓŁKA AKCYJNA
30-106 Kraków, ul. Senatorska 1
tel. 12 42 42 300
BIURO ROZWOJU SYSTEMÓW SIECIOWYCH
Regon 350720714, NIP 675000065
BDO 000007387 (18)

ZESTAWIENIE DŁUGOŚCI BOKÓW OGRODZENIA

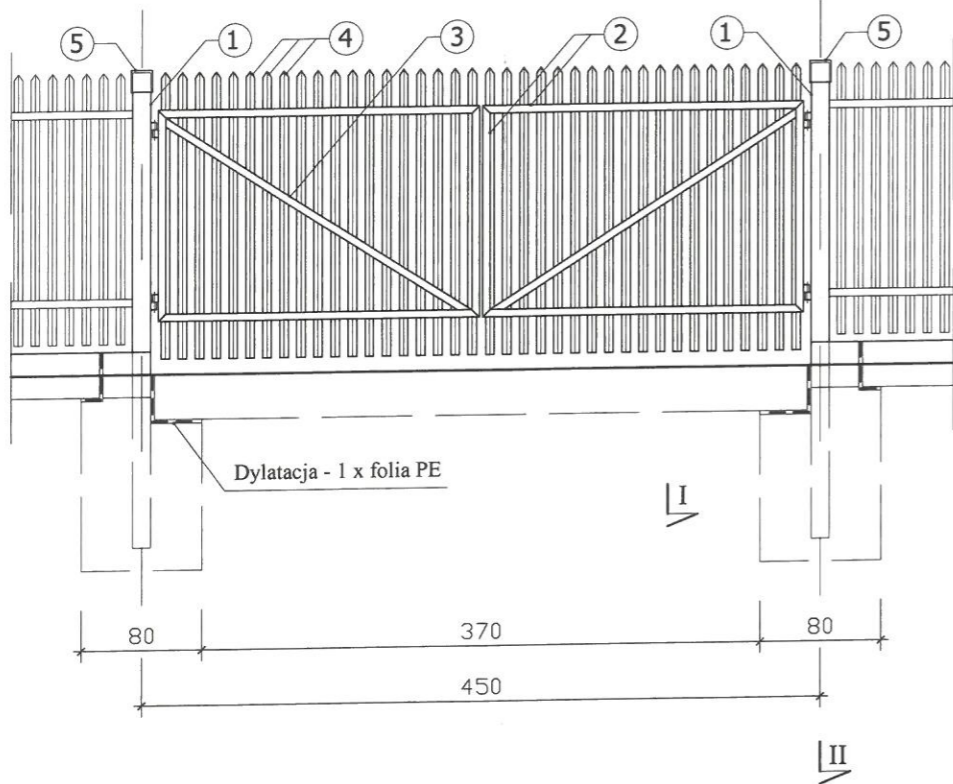
- A - B 12,50 m
 - B - C 9,00 m
 - C - D 12,50 m
 - D - A 9,00 m
- RAZEM 43,00 m
(w tym brama 4,50 m i furтка 1,2 m)

ZESTAWIENIE PRZESEŁ

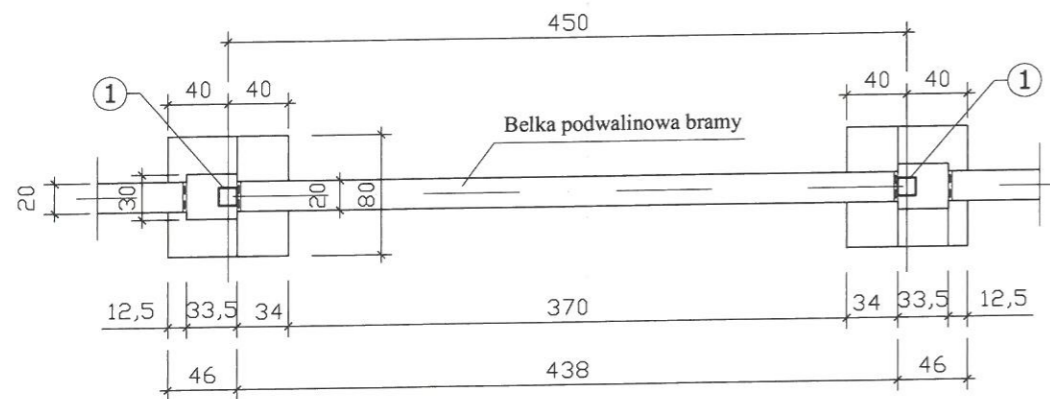
- PRZEŚLA TYPOWE (rozstaw osiowy 2.50 m) - SZT. 12
- PRZEŚLA NIETYPOWE - SZT. 3
- ŁĄCZNIK - SZT. 15
- PRZEŚLA DYLATOWANE (PD) - SZT. -

TEMAT	BUDOWA MIEJSKIEJ SIECI KANALIZACJI SANITARNEJ W UL. PODEŹNEJ I UL. ZAKLIKI Z MYDLNIK ORAZ POMPOWNI ŚCIEKÓW SANITARNYCH ZE ZJAZDEM, INSTALACJA ENERGETYCZNA I RUROCIĄGAMI TŁOCZNYMI NA ODCINKU na dz. 271/5 obr. 49 oraz 259/5, 259/6, 260/6, 260/7, 263/1, 328/2, 332, 344 obr. 48 j.ewid. Krowodrza w Krakowie	 www.mflow.pl
TYTUŁ RYSUNKU	OGRODZENIE - SZCZEGÓŁY	STADIUM PB
INWESTOR	Miejskie Przedsiębiorstwo Wodociągów i Kanalizacji s.a. w Krakowie ul. Senatorska 1, Kraków	DATA 03.2019
PROJEKTOWAŁ	mgr inż. Marcin Fijoł upr. MAP/0438/PWOS/11	PODPIS 
SPRAWDZIŁ	mgr inż. Adam Figurny upr. MAP/0226/POOS/14	PODPIS 
		SKALA 1 : 50
		NR RYSUNKU 7

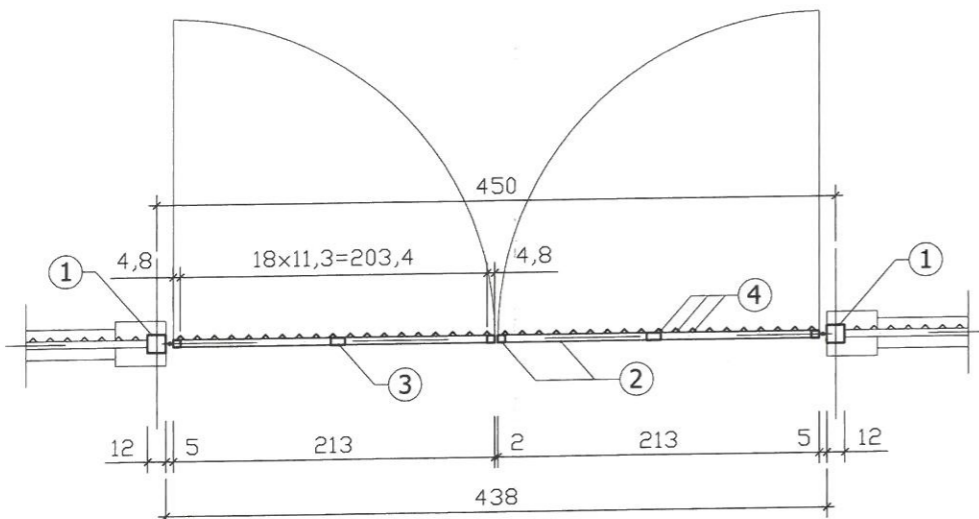
Brama - widok od wewnątrz 1:50



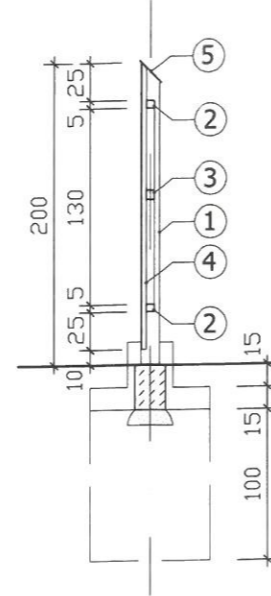
Rzut bramy-fundamenty 1:50



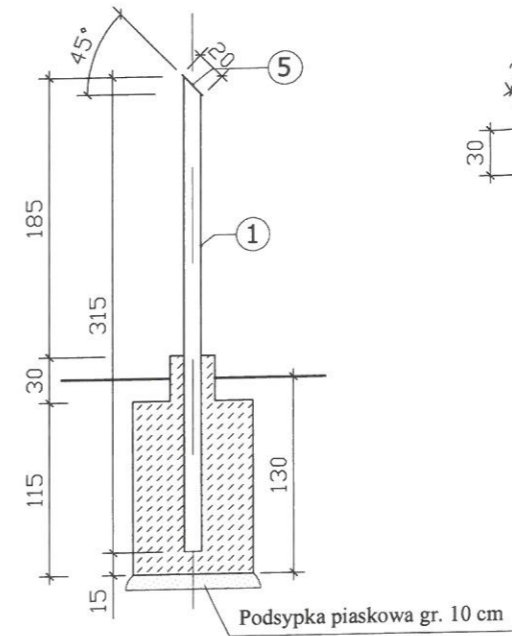
Rzut bramy 1:50



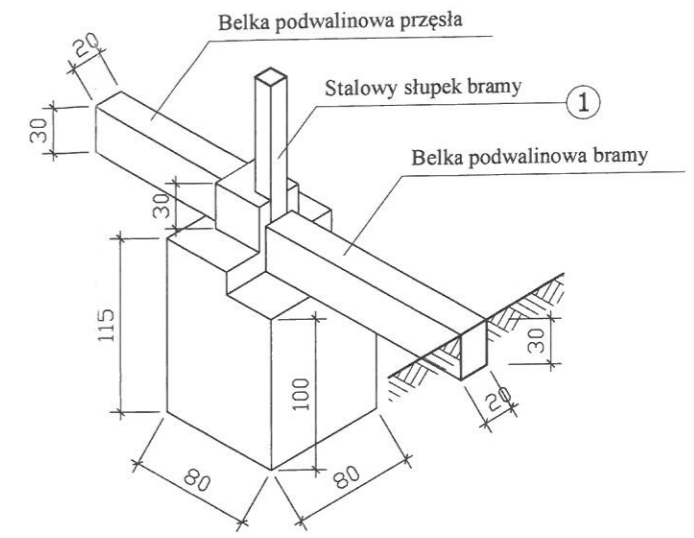
Przekrój I-I 1:50



Przekrój II-II 1:50



Aksonometria fundamentu słupka bramy




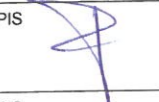

ZESTAWIENIE STALI DLA BRAMY

NR	NAZWA ELEMENTU	KSZTAŁTOWNIK	DŁUG. CAŁK. (m)	CIĘŻAR JEDN. (kg/m)	CIĘŻAR CAŁ. (kg)
1	SŁUPEK	KSZTAŁT. KWADRAT. ZAMKN. 120 x 120 x 5	6.30	17.22	108.49
2	RAMA	KSZTAŁT. KWADRAT. ZAMKN. 50 x 50 x 4	14.12	5.23	73.85
3	ZASTRZAŁ	KSZTAŁT. KWADRAT. ZAMKN. 50 x 50 x 4	4.82	5.23	25.21
4	SZCZEBLE	KĄTOWNIK 40 x 40 x 3	72.20	1.84	132.85
5	ZASŁEPKA	PLASKOWNIK 140 x 5	0.40	5.50	2.20
RAZEM					342.60
+ 3% NA CIĘCIE I SPAWY					10.28
ŁĄCZNIE					352.88

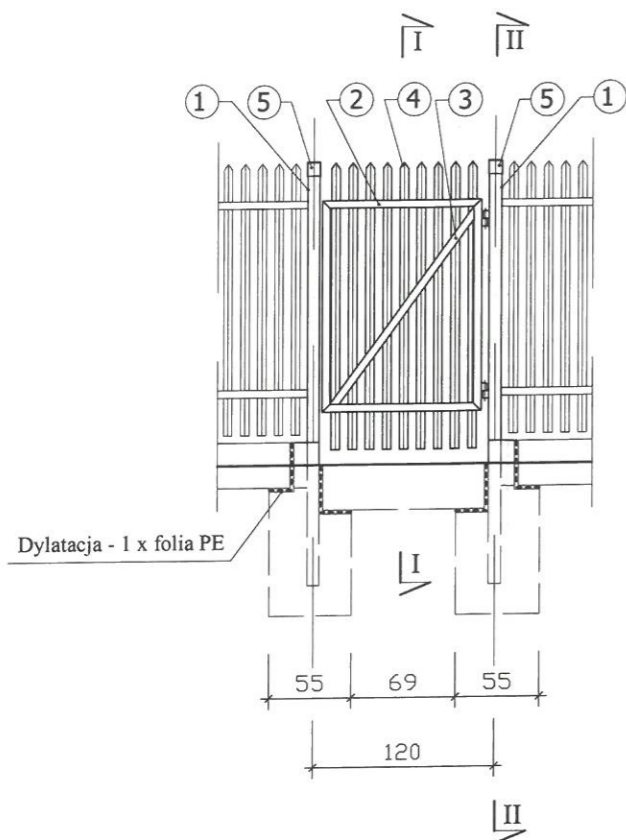
UWAGA

- Rodzaj zawiasów i zamka w uzgodnieniu z Użytkownikiem
- Ewentualne dodatkowe elementy wyposażenia bramy (np. sterowniki do otw. automatycznego) uzgodnić z Użytkownikiem
- Stalowe elementy bramy, po odfuszczeniu, zabezpieczyć antykorozyjnie (2 x farba miniowa) i malować w kolorze ciemnozielonym - RAL 6000
- Fundamenty wylane na mokro, beton - C12/15

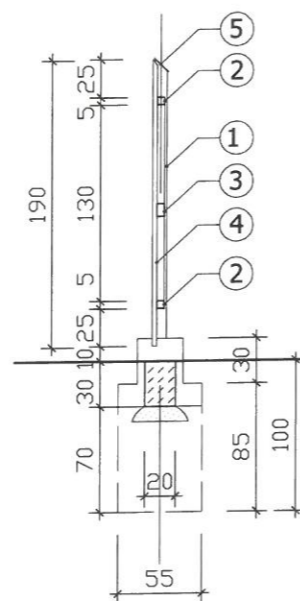
MIEJSKIE PRZEDSIĘBIORSTWO
WODOCIĄGÓW I KANALIZACJI
SPÓŁKA AKCYJNA
30-106 Kraków, ul. Senatorska 1
tel. 12 42 42 300
BIURO ROZWOJU SYSTEMÓW SIECIOWYCH
Regon 350720714, NIP 6750000065
BDO 000007387 (19)

TEMAT	BUDOWA MIEJSKIEJ SIECI KANALIZACJI SANITARNEJ W UL. PODŁUŻNEJ I UL. ZAKLIKI Z MYDLNIK ORAZ POMPOWNI ŚCIEKÓW SANITARNYCH ZE ZJAZDEM, INSTALACJA ENERGETYCZNA I RUROCIĄGAMI TŁOCZNYMI NA ODCINKU na dz. 271/5 obr. 49 oraz 259/5, 259/6, 260/6, 260/7, 263/1, 328/2, 332, 344 obr. 48 j.ewid. Krowodrza w Krakowie	 www.mflow.pl
TYTUŁ RYSUNKU	OGRODZENIE - BRAMA	STADIUM PB
INWESTOR	Miejskie Przedsiębiorstwo Wodociągów i Kanalizacji s.a. w Krakowie ul. Senatorska 1, Kraków	DATA 03.2019
PROJEKTOWAŁ	mgr inż. Marcin Fijot upr. MAP/0438/PWOS/11	PODPIS 
SPRAWDZIŁ	mgr inż. Adam Figury upr. MAP/0226/POOS/14	PODPIS 
		SKALA 1:50
		NR RYSUNKU 8

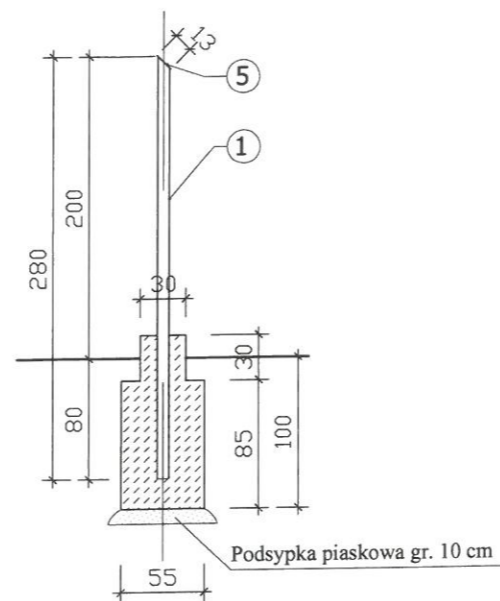
Furtka - widok od wewnątrz 1 : 50



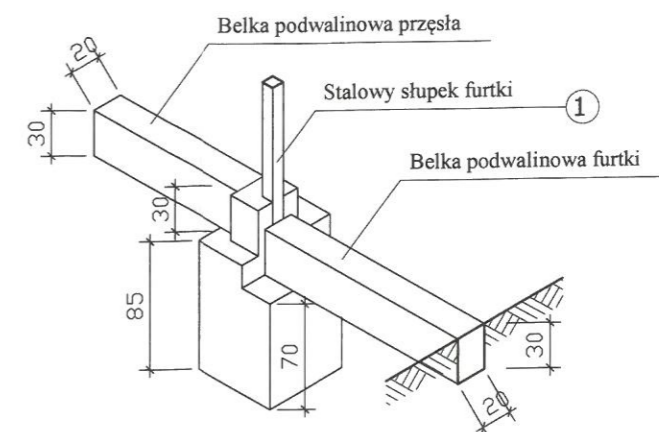
Przekrój I-I 1 : 50



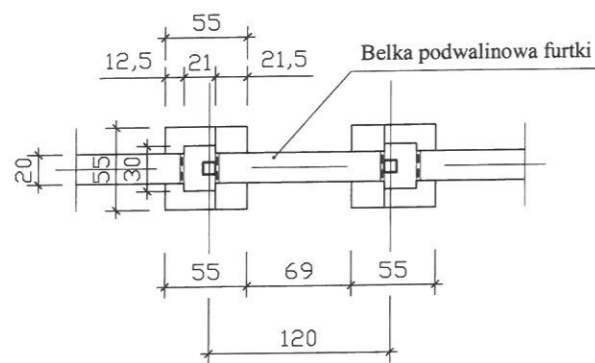
Przekrój II-II 1 : 50



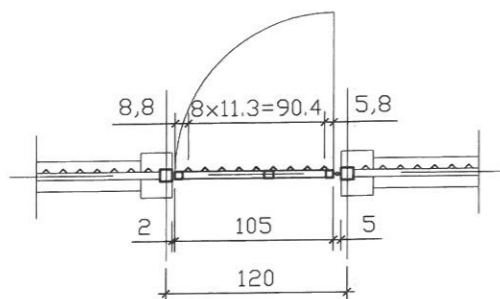
Aksonometria fundamentu słupka bramy



Rzut furtki - fundamenty 1 : 50



Rzut furtki 1 : 50



ZESTAWIENIE STALI DLA FURTKI

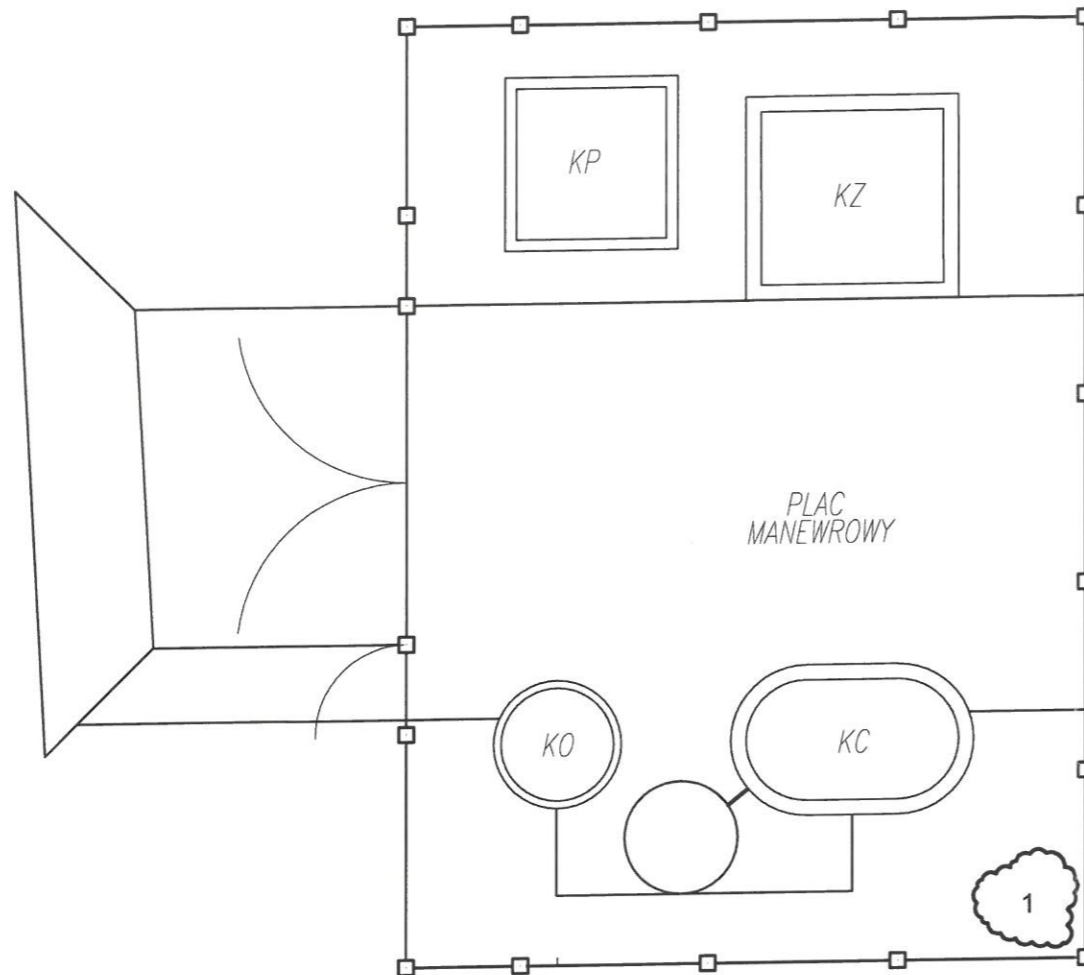
NR	NAZWA ELEMENTU	KSZTAŁTOWNIK	DŁUG. CAŁK. (m)	CIĘŻAR JEDN. (kg/m)	CIĘŻAR CAŁ. (kg)
1	SŁUPEK	KSZTAŁT. KWADRAT. ZAMKN. 80 x 80 x 4	5.60	9.00	50.40
2	RAMA	KSZTAŁT. KWADRAT. ZAMKN. 50 x 50 x 4	4.90	5.23	25.63
3	ZASTRZAŁ	KSZTAŁT. KWADRAT. ZAMKN. 50 x 50 x 4	1.61	5.23	8.42
4	SZCZEBLE	KĄTOWNIK 40 x 40 x 3	17.10	1.84	31.46
5	ZASŁEPKA	PLASKOWNIK 90 x 5	0.26	2.12	0.55
RAZEM					116.46
+ 3 % NA CIĘCIE I SPAWY					3.49
ŁĄCZNIE					119.95

UWAGA

- Rodzaj zawiasów i zamka w uzgodnieniu z Użytkownikiem
- Ewentualne dodatkowe elementy wyposażenia furtki (np. sterowniki do otw. automatycznego) uzgodnić z Użytkownikiem
- Stalowe elementy furtki, po odfuszczeniu, zabezpieczyć antykorozyjnie (2 x farba miniowa) i malować w kolorze ciemnozielonym - RAL 6000
- Fundamenty wylewane na mokro, beton - C12/15

MIEJSKIE PRZEDSIĘBIORSTWO
WODOCIĄGÓW I KANALIZACJI
SPÓŁKA AKCYJNA
30-106 Kraków, ul. Senatorska 1
tel. 12 42 42 300
BIURO ROZWOJU SYSTEMÓW SIECIOWYCH
Regon 350720714, NIP 675000065
BDO 000007387 (19)

TEMAT	BUDOWA MIEJSKIEJ SIECI KANALIZACJI SANITARNEJ W UL. PODŁUŻNEJ I UL. ZAKLIKI Z MYDLNIK ORAZ POMPOWNI ŚCIEKÓW SANITARNYCH ZE ZJAZDEM, INSTALACJĄ ENERGETYCZNĄ I RUROCIĄGAMI TŁOCZNYMI NA ODCINKU na dz. 271/5 obr. 49 oraz 259/5, 259/6, 260/6, 260/7, 263/1, 328/2, 332, 344 obr. 48 j.ewid. Krowodrza w Krakowie	
TYTUŁ RYSUNKU	OGRODZENIA - FURTKA	STADIUM PB
INWESTOR	Miejskie Przedsiębiorstwo Wodociągów i Kanalizacji s.a. w Krakowie ul. Senatorska 1, Kraków	DATA 03.2019
PROJEKTOWAŁ	mgr inż. Marcin Fijoł upr. MAP/0438/PWOS/11	PODPIS
SPRAWDZIŁ	mgr inż. Adam Figurny upr. MAP/0226/POOS/14	PODPIS
		SKALA 1 : 50
		NR RYSUNKU 9






ZESTAWIENIE PROJEKTOWANEJ ZIELENI

	Nazwa polska	Nazwa łacińska	Ilość szt.
1	śnieguliczka biała	Symphoricarpos albus	

1 m

**MIEJSKIE PRZEDSIĘBIORSTWO
WODOCIĄGÓW I KANALIZACJI
SPÓŁKA AKCYJNA**
30-106 Kraków, ul. Senatorska 1
tel. 12 42 42 300
BIURO ROZWOJU SYSTEMÓW SIECIOWYCH
Regon 350720714, NIP 6750000065
BDO 000007387 (19)

TEMAT	BUDOWA MIEJSKIEJ SIECI KANALIZACJI SANITARNEJ W UL. PODŁUŻNEJ I UL. ZAKLIKI Z MYDLNIK ORAZ POMPOWNI ŚCIEKÓW SANITARNYCH ZE ZJAZDEM, INSTALACJA ENERGETYCZNA I RUROCIĄGAMI TŁOCZNYMI NA ODCINKU OD UL. PODŁUŻNEJ DO UL. ZAKLIKI Z MYDLNIK W KRAKOWIE. na dz. 261/1 obr. 49 oraz 259/5, 259/6, 260/6, 260/7, 271/5, 328/2, 332, 344 obr. 48 j.ewid. Krowodrza w Krakowie	 www.mflow.pl
TYTUŁ RYSUNKU	PLAN NASADZEŃ ZIELENI	STADIUM PB
INWESTOR	Miejskie Przedsiębiorstwo Wodociągów i Kanalizacji s.a. w Krakowie ul. Senatorska 1, Kraków	DATA 03.2019
PROJEKTOWAŁ	mgr inż. Marcin Fijoł upr. MAP/0438/PWOS/11	PODPIS 
SPRAWDZIŁ	mgr inż. Adam Figurny upr. MAP/0226/POOS/14	PODPIS 
		SKALA 1 : 100
		NR RYSUNKU 10