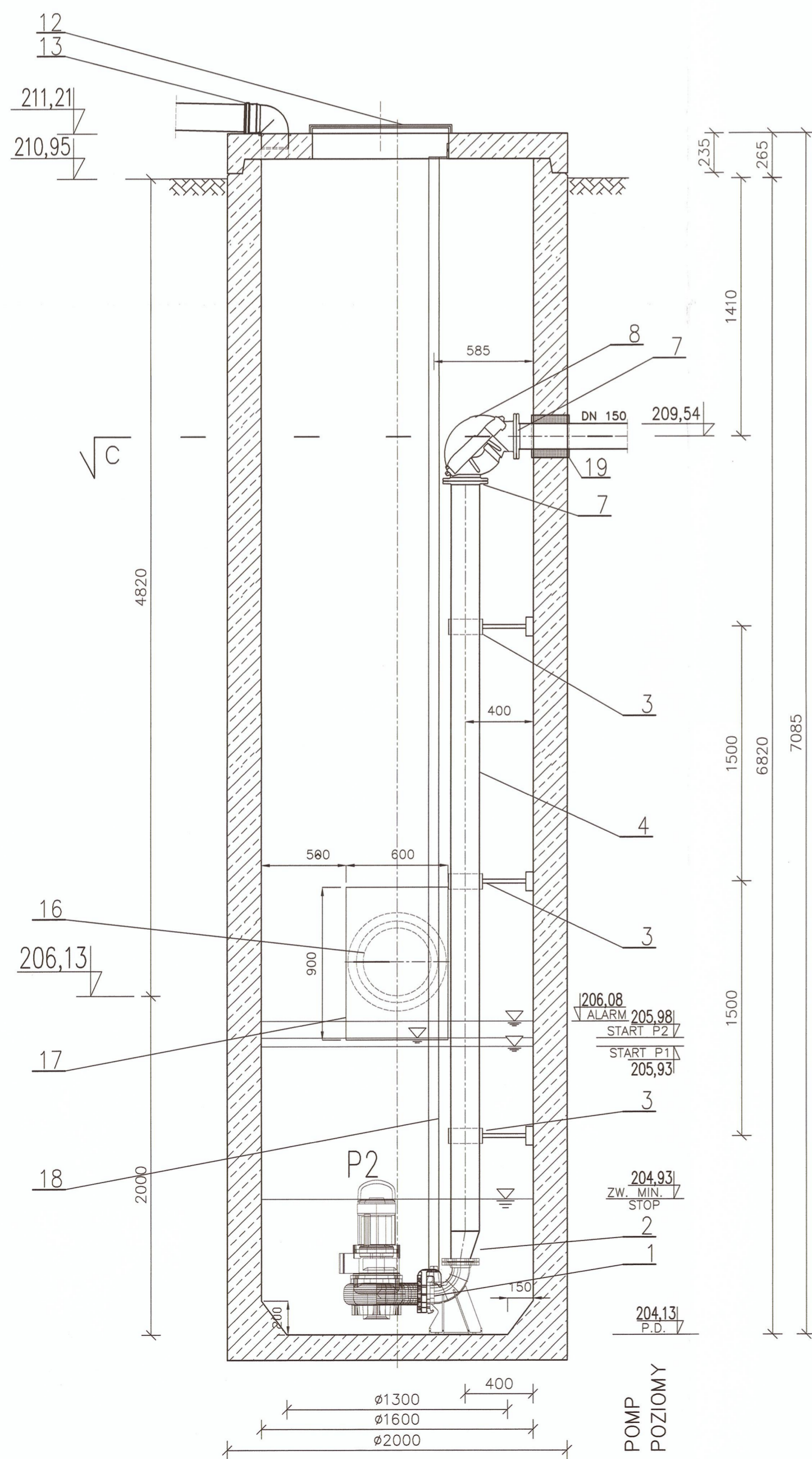
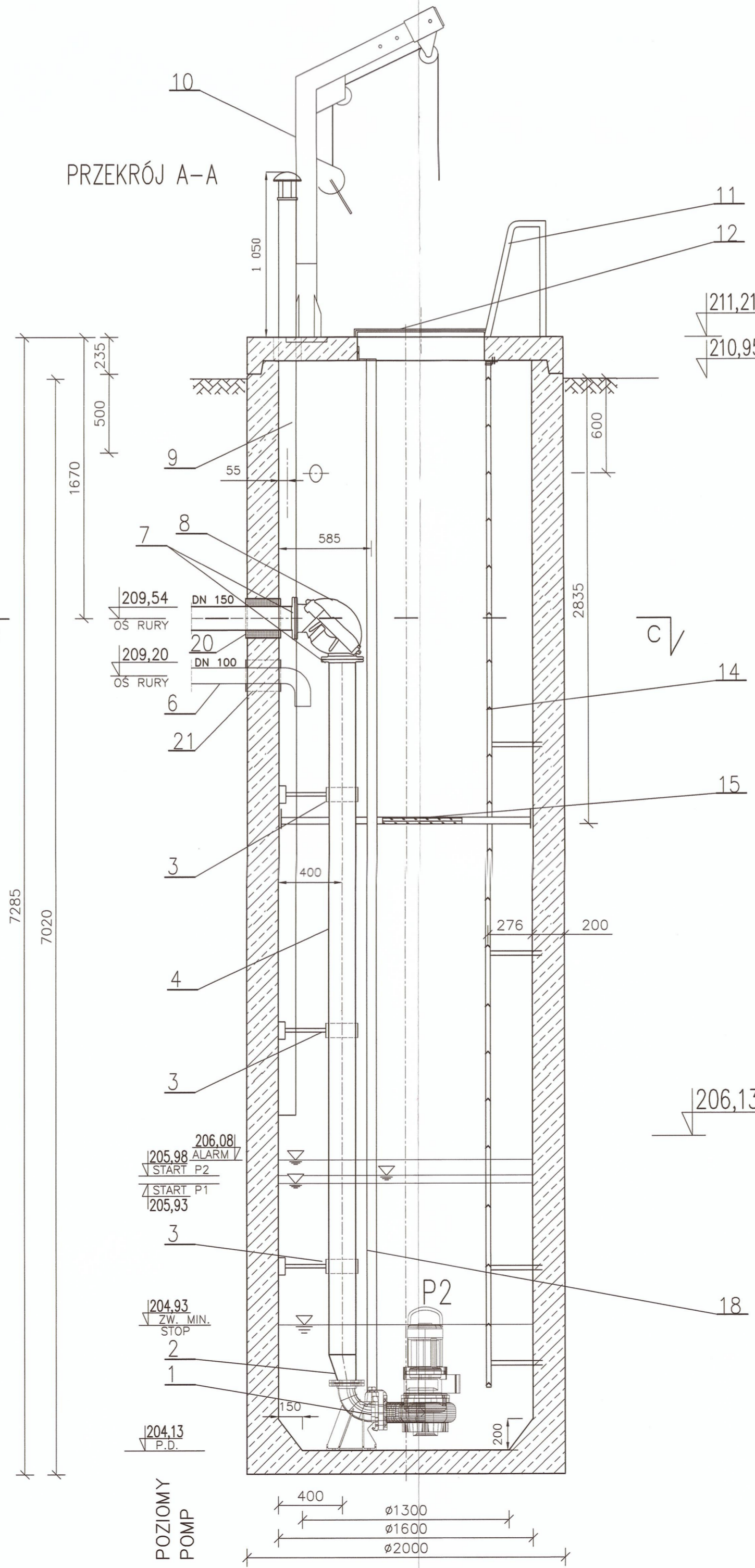


21	TULEJA KS TYP 1 ø168,3x3x200mm	1
	ŁAŃCUCH USZCZELNIAJĄCY LU-3 "A2" (11 OGNIW)	1
	TULEJA KS TYP 1 ø219,1x3x200mm	1
20	ŁAŃCUCH USZCZELNIAJĄCY LU-3 "A2" (15 OGNIW)	1
	TULEJA KS TYP 1 ø219,1x3x315mm	2
19	ŁAŃCUCH USZCZELNIAJĄCY LU-3 "A2" (15 OGNIW)	2
18	PROWADNICE POMP ø60mm STAL 1.4301 L=6590mm	RURY PROWADNICE NIE WCHODZĄ W ZAKRES DOSTAWY KSB
17	DEFLEKTOR, PŁYTA 600x900mm MOCOWANA DO ŚCIANY PŁASKOWNIKAMI	STAL 1.4301
16	DOPROWADZENIE ŚCIEKÓW, RURA DN400 KAMIONKA	-
15	PODEST MONTAŻOWO-SPOCZYNKOWY, KRATY SERRATED	STAL 1.4301
14	DRABINKA ZE STALI NIERDZEWNEJ 1.4301 (H=690cm)	MOCOWAĆ PRZY UŻYCIU KOTEW DO BETONU
13	ODPROWADZENIE POWIETRZA ZŁOWNEGO DO NEUTRALIZATORA RURA ø160mm PVC	STAL 1.4301
12	WŁAZ 600x800mm STAL NIERDZEWNA	STAL 1.4301
11	POCHWYT ZEWNĘTRZNY DRABINKI	STAL NIERDZEWNA 1.4301, ø63mm, MOCOWAĆ KOTWAMI DO PŁYTY NAKRYWCZEJ
10	ZURAWIK	PRODUCENT: BIOC GIŻYCKO
9	KOMINEK WENTYLACYJNY STAL 1.4301 156X3,0mm Lc=6000mm	MOCOWAĆ DO ŚCIANY OBEJMAMI ZE STALI 1.4301 CO 50cm
8	ZAWÓR ZWROTNY KOLANOWY KULOWY TYP TSK 02	MATERIAŁ EN-GJL-250, PRODUCENT: TEHACO, GDAŃSK
7	KOLNIERZ DN150 DO WSPAWANIA	STAL 1.4301
6	SPUST Z RUROCIĄGÓW TŁOCZNYCH - RURA SN100 ST.NIERDZ. (ø114,3x2,0)	STAL 1.4301, DŁUGOŚĆ UJĘTA W ZESTAWIENIU KOMORY ZASUW
5	ODWODNIENIE KOMORY ZASUW - RURA DN100 ST.NIERDZ. (ø114,3x2,0)	STAL 1.4301, DŁUGOŚĆ UJĘTA W ZESTAWIENIU KOMORY ZASUW
4	RURA DN150 (ø168,3x3,0mm) L=442 cm	STAL 1.4301
3	WSPORNIK POD RURĘ DN150	WYKONANIE STAL 1.4301
2	DYFUZOR DN150/100 (ø168,3/114,3) Z KOLNIERZEM DN100 DO WSPAWANIA	KOLNIERZ DN 100 - WYKONANIE STAL 1.4301
1	ZESTAW POMPOWY KRT 100-253/74UEG-S	AGREGAT I STOPA SPRZĘGAJĄCA WG ZAŁĄCZONEJ KARTY KATALOGOWEJ
L.p.	ELEMENT	UWAGI
		SZT.

PRZEKRÓJ B-B



PRZEKRÓJ A-A



IZOLACJA:

Przy zastosowaniu studzienek o parametrach:

- beton C35/45 (z dodatkiem cementu HSR)
- wodoszczelność W12
- nasiąkliwość do 5%
- mrozoodporność XF4
- odporność chemiczna XA3

nie jest wymagane stosowanie izolacji pionowej (abizolowanie)

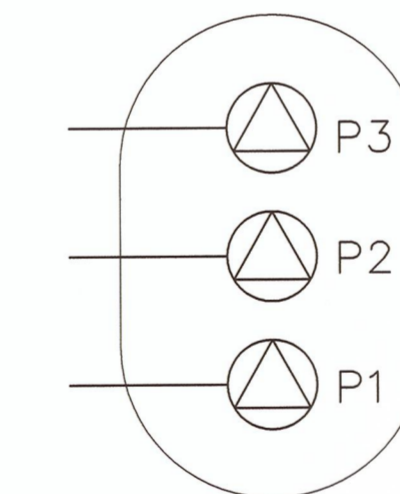
UWAGA:

- Komora musi spełniać wymogi normy szczelności PN-92/B-10735 pkt. 6.11-6.12
- Wymiary bez miana w milimetrach
- Poziom odniesienia Kronsztadt

ZESTAWIENIE ŚREDNIC UŻYTYCH RUR (STAL 1.4301)

DN100	ø 114,3/2 mm
DN150	ø 168,3/3 mm
DN250	ø 273/3 mm

SCHEMAT MONTAŻU POMP

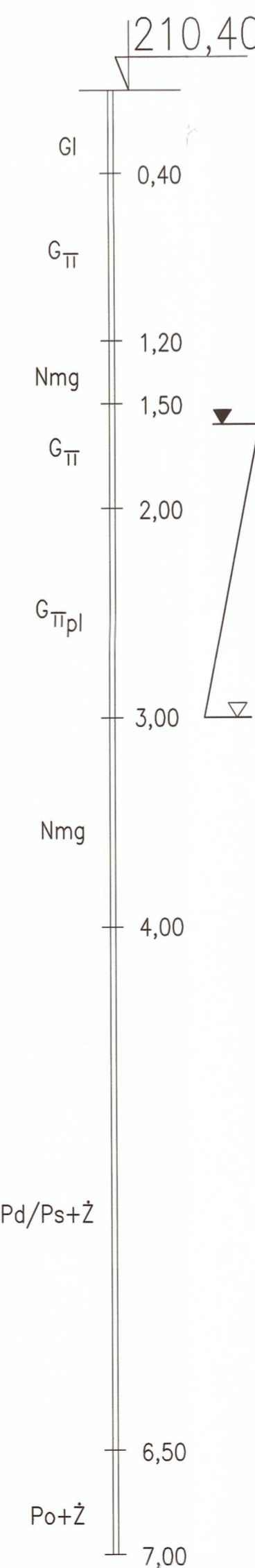


Pompa rezerwowa

poziom dna	P.D.= 204,13
alarm	P.P.+1,95 = 206,08
start P2	P.P.+1,85 = 205,98
start P1	P.P.+1,80 = 205,93
stop	P.P.+0,80 = 204,93
poziom min.	P.P.+0,80 = 204,93

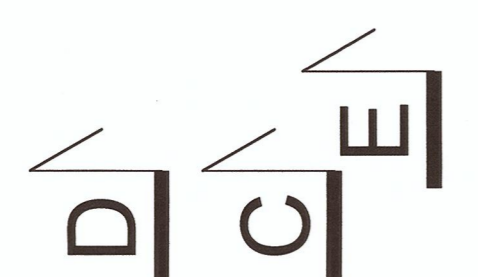
Pompy: KRTE 100-253/74UEG-S
moc mierzona: 7,5 kW

OW4

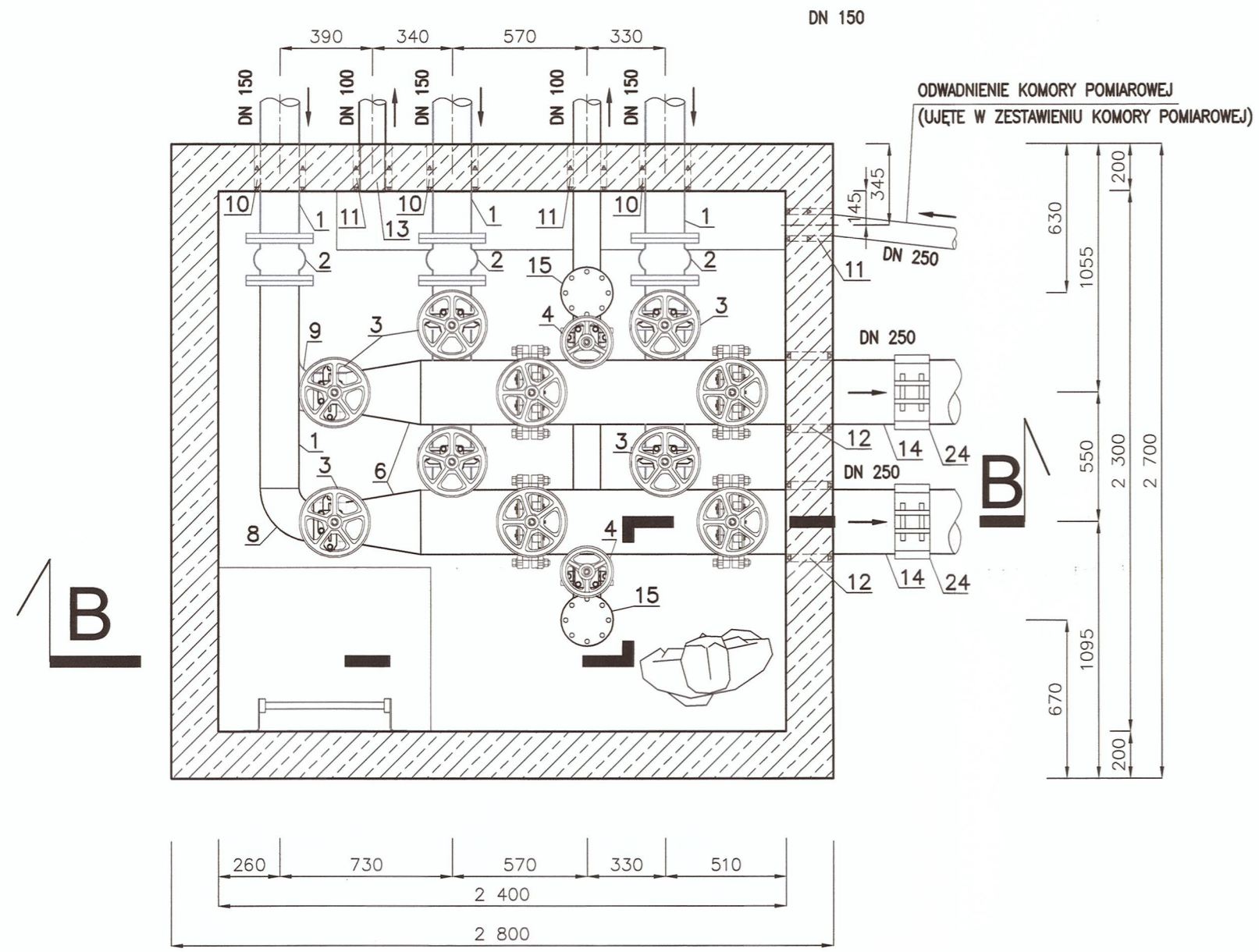


MIEJSKIE PRZEDSIĘBIORSTWO WODOCIĄGÓW I KANALIZACJI SPÓŁKA AKCYJNA
30-106 Kraków, ul. Senatorska 1
tel. 12 42 42 300
BIURO ROZWOJU SYSTEMÓW SIECIOWYCH
Regon 350720714, NIP 575000065
BDO 00007387 (19)

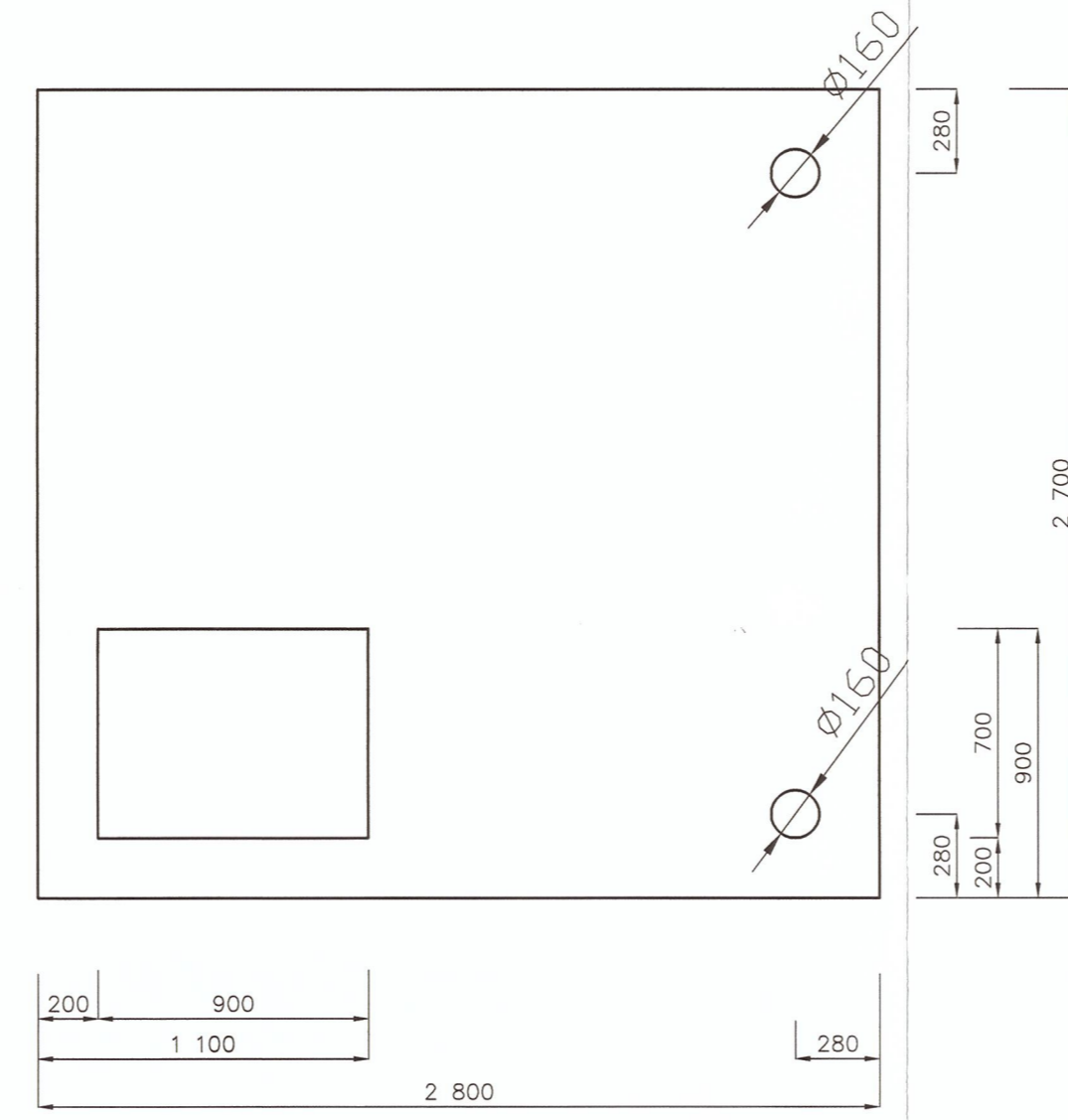
TEMAT	BUDOWA MIEJSKIEJ SIECI KANALIZACJI SANITARNEJ W UL. PODLUŻNEJ I UL. ZAKŁIKI Z MYDLNIK GŁAZ POMPOWNI ŚCIEKÓW SANITARNYCH ZE ZŁAZDEM, INSTALACJA ENERGETYCZNA I RUROCIĄGAMI TŁOCZNYMI NA ODCINKU OD UL. PODLUŻNEJ DO UL. ZAKŁIKI Z MYDLNIK W KRAKOWIE, na os. 2531 opr. 49 oraz 2585, 2586, 2588, 2587, 2715, 2582, 252, 244 (op. 48) w/wid. Krowczy w Krakowie	STADIUM	PB
TYTUŁ RYSUNKU	KOMORA CZERPNIA POMPOWNI	DATA	03.2019
INWESTOR	Miejskie Przedsiębiorstwo Wodociągów i Kanalizacji s.a. w Krakowie ul. Senatorska 1, Kraków	SKALA	1 : 25
PROJEKTOWAŁ	mgr inż. Marcin Fijol upr. MAPO438/PWOS/11	PODPIS	[Signature]
SPRAWDZIŁ	mgr inż. Adam Figury upr. MAPO228/POOS/14	PODPIS	[Signature]
		NR RYSUNKU	5



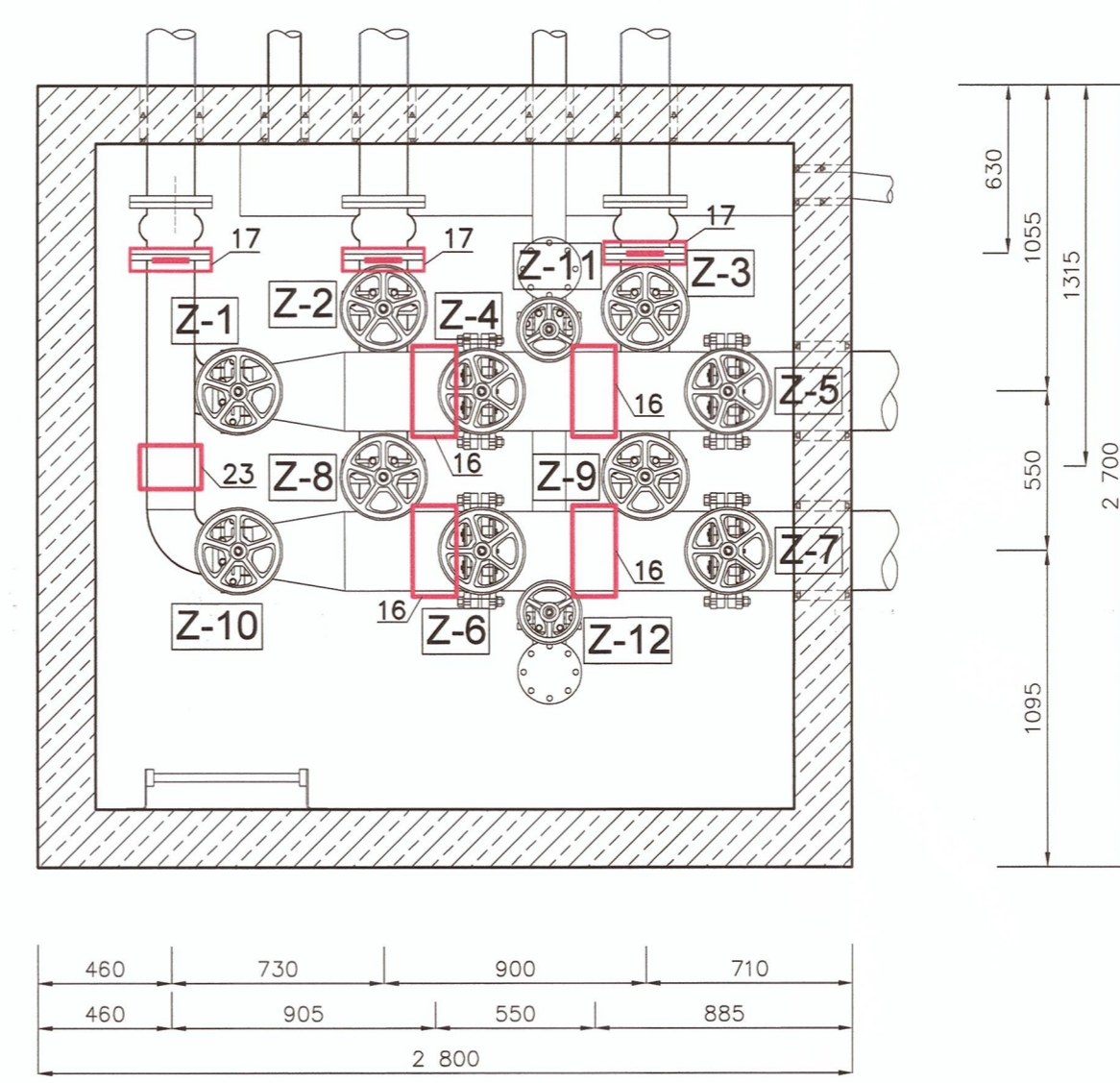
PRZEKRÓJ A-A



PLYTA NAKRYWCZA



LOKALIZACJE PODPÓR RUROCIĄGÓW
OZNACZENIE ZASUW

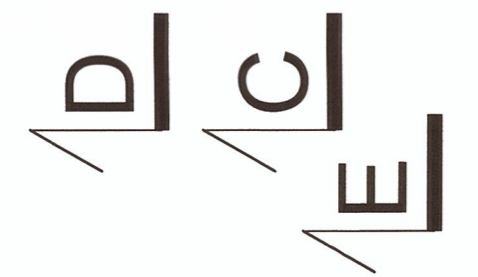


ZESTAWIENIE ŚREDNIC UŻYTYCH RUR (STAL 1.4301)

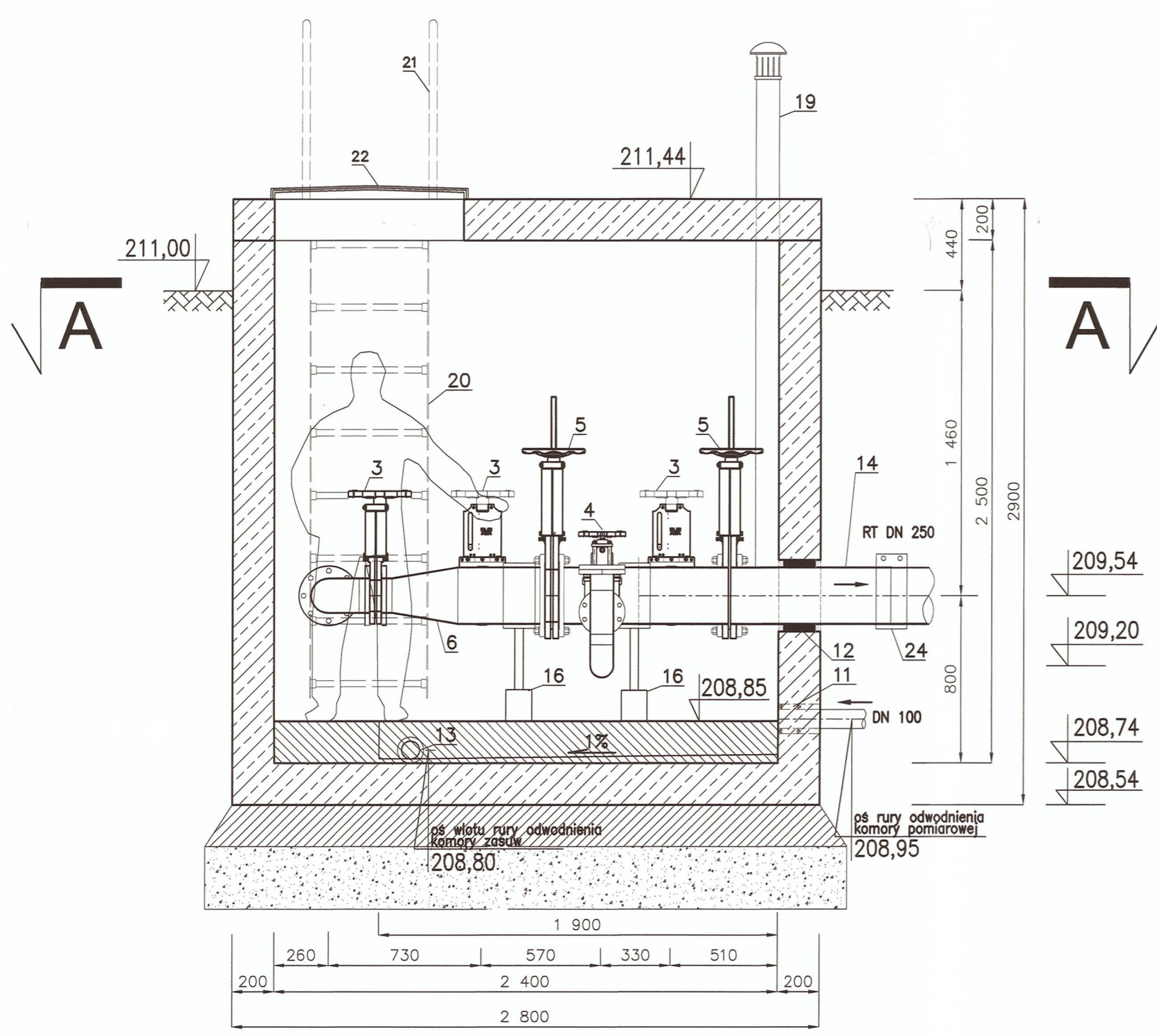
DN100	∅ 114,3/2 mm
DN150	∅ 168,3/3 mm
DN250	∅ 273/3 mm

TABELA ZASUW		
Z-12	ZASUWA NOŻOWA SISTAG DN100mm Z NAPEDEM RECZNYM	NZ
Z-11	ZASUWA NOŻOWA SISTAG DN100mm Z NAPEDEM RECZNYM	NZ
Z-10	ZASUWA NOŻOWA SISTAG DN150mm Z NAPEDEM RECZNYM	NO
Z-9	ZASUWA NOŻOWA SISTAG DN150mm Z NAPEDEM RECZNYM	NZ
Z-8	ZASUWA NOŻOWA SISTAG DN150mm Z NAPEDEM RECZNYM	NZ
Z-7	ZASUWA NOŻOWA SISTAG DN250mm Z NAPEDEM RECZNYM	NO
Z-6	ZASUWA NOŻOWA SISTAG DN250mm Z NAPEDEM RECZNYM	NO
Z-5	ZASUWA NOŻOWA SISTAG DN250mm Z NAPEDEM RECZNYM	NO
Z-4	ZASUWA NOŻOWA SISTAG DN250mm Z NAPEDEM RECZNYM	NO
Z-3	ZASUWA NOŻOWA SISTAG DN150mm Z NAPEDEM RECZNYM	NO
Z-2	ZASUWA NOŻOWA SISTAG DN150mm Z NAPEDEM RECZNYM	NO
Z-1	ZASUWA NOŻOWA SISTAG DN150mm Z NAPEDEM RECZNYM	NZ
SYMBOL	ELEMENT	STAN

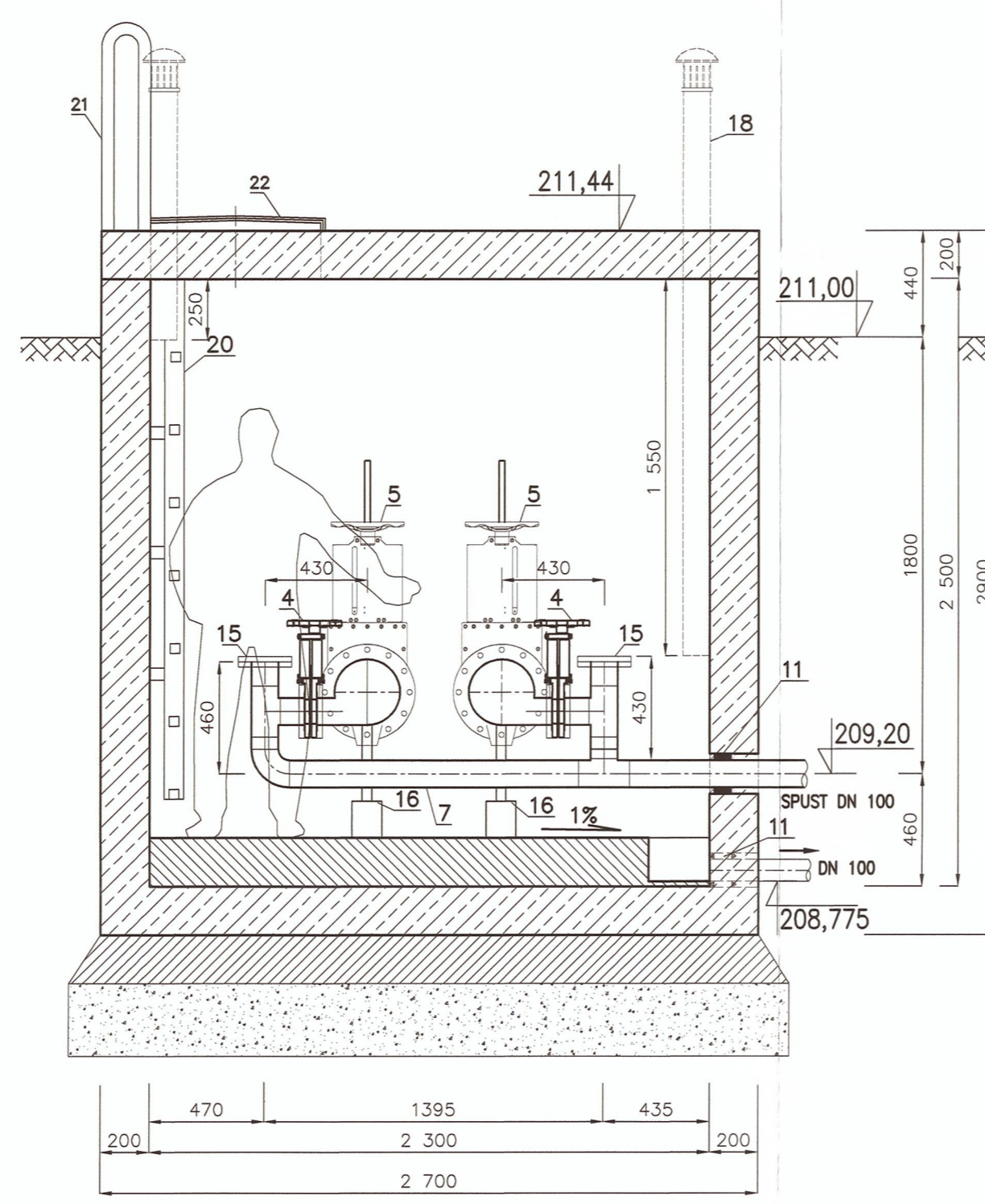
NO - NORMALNIE OTWARTA
NZ - NORMALNIE ZAMKNIĘTA



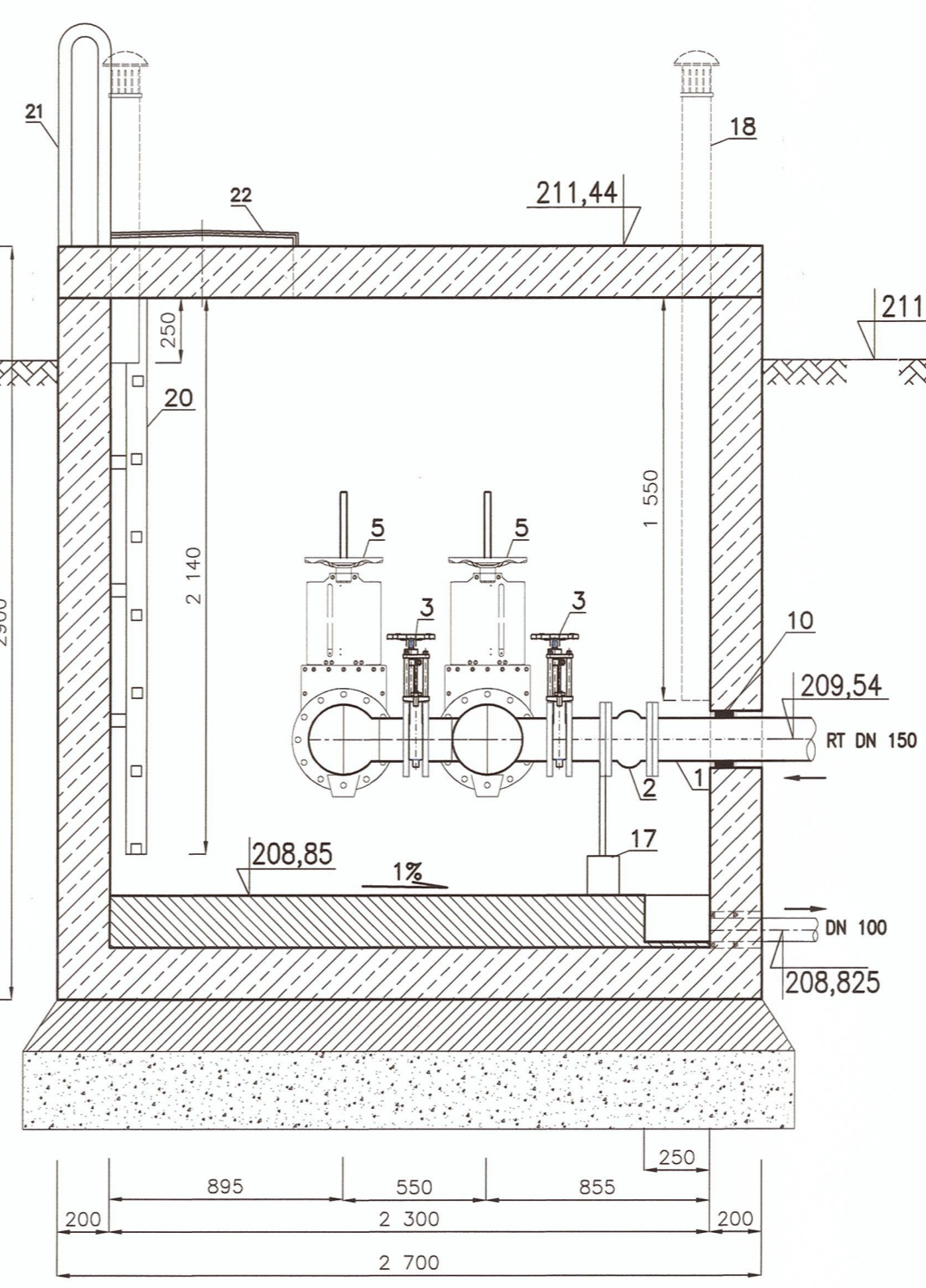
PRZEKRÓJ B-B



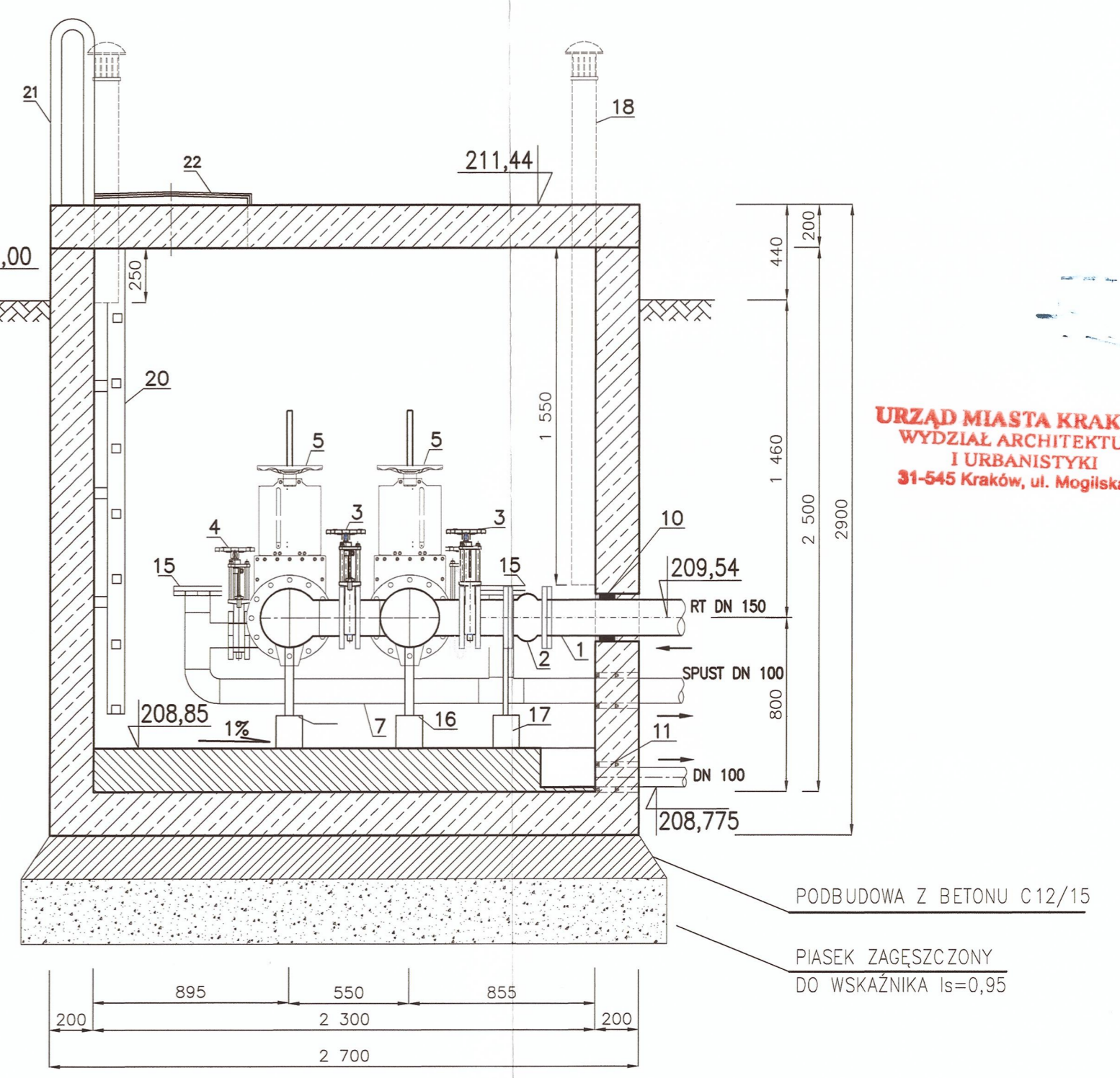
PRZEKRÓJ C-C



PRZEKRÓJ D-D



PRZEKRÓJ E-E



URZĄD MIASTA KRAKOWA
WYDZIAŁ ARCHITEKTURY
I URBANISTYKI
31-545 Kraków, ul. Mogińska 41

MIĘSKIE PRZEDSIĘBIORSTWO
WODOCIĄGÓW I KANALIZACJI
SPÓŁKA AKCYJNA
Kraków, ul. Senatorska 1
tel. 12 42 42 300
BIURO ROZWIĄZAŃ SYSTEMÓW SIECIOWYCH
Regon 350720714, NIP 675000065
BDO 00007387 (19)

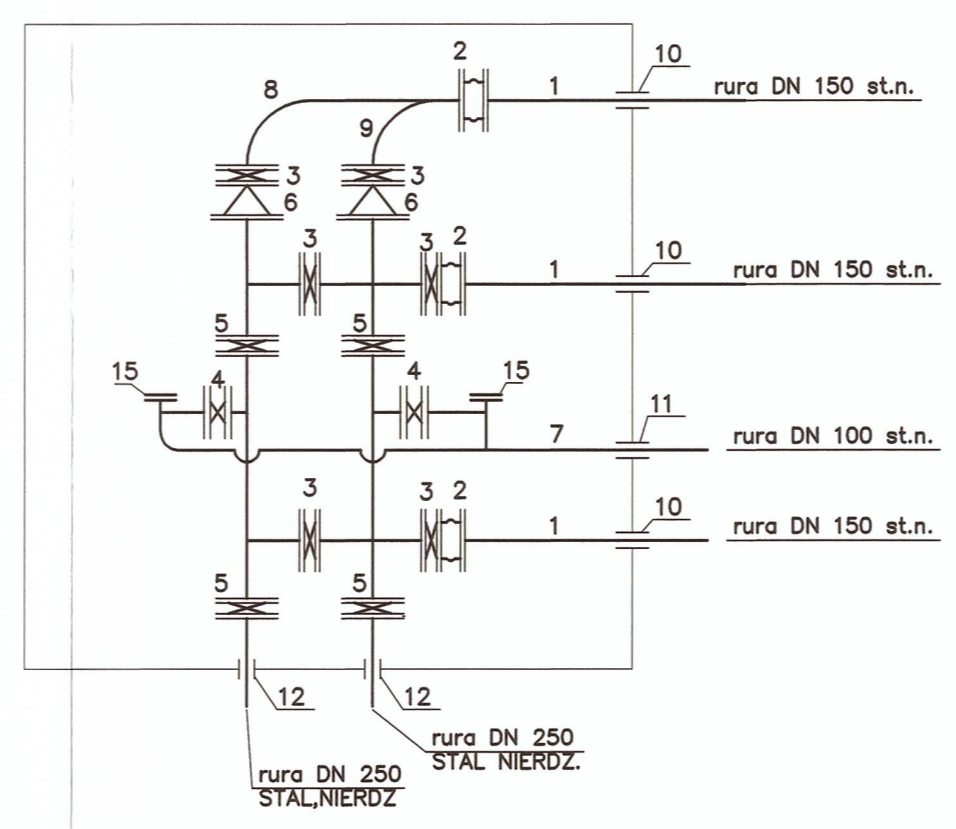
24	LĄCZNIK STRAUB FLEX2 DN250	UJĘTO W ZESTAWIENIU KOMORY POMIAROWEJ	-
23	PODPORA MOCOWANIA RUROCIĄGÓW TYP AR-LP (INTEGRA GLIWICE)	WYKONANIE ZE STALI NIERDZEWNEJ 1.4307, DN150mm	1
22	WŁAZ 900x70mm STAL NIERDZEWNA 1.4301	WŁAZ WYPOSAŻYĆ W ZAMKNIĘCIE ANTYWŁAMANIOWE	1
21	POCHWYT ZEWNĘTRZNY DRABINKI	STAL NIERDZEWNA 1.4301, PROFIL #63mm, MOCOWAĆ KOTWAMI DO PŁYTY NAKRYWCZEJ	1
20	DRABINKA ZE STALI NIERDZEWNEJ 1.4301 (H=2000mm)	MOCOWAĆ PRZY UŻYCIU KOTEW DO BETONU	1
19	KOMINEK WENTYLACYJNY STAL 1.4301 156X3,0mm Lc=2500mm	MOCOWAĆ DO ŚCIANY OBEJMAJMI ZE STALI 1.4301 CO 50cm	1
18	KOMINEK WENTYLACYJNY STAL 1.4301 156X3,0mm Lc=1200mm		1
17	PODPORA MOCOWANIA RUROCIĄGÓW TYP AR-K (INTEGRA GLIWICE)	WYKONANIE ZE STALI NIERDZEWNEJ 1.4307, DN150mm	3
16	PODPORA MOCOWANIA RUROCIĄGÓW TYP AR-LP (INTEGRA GLIWICE)	WYKONANIE ZE STALI NIERDZEWNEJ 1.4307, DN250mm	4
15	REWIZJA RURY SPUSTOWEJ STAL 1.4301 (KOLNIERZ DN100, KOLNIERZ ŚLEPY DN100)		1
14	RURA DN250 (273x3mm) STAL 1.4301	DLUGOŚĆ UJĘTA W ZESTAWIENIU KOMORY POMIAROWEJ	-
13	ZAWÓR ZWROTNY WASTOP DN110 (NR KAT. ws97-55-304)	MONTOWAĆ W BAGIENKU 190x40x20 cm	1
12	TULEJA KS TYP 1 #355,6x3x200mm	STAL 1.4301	2
11	LĄCZNIK USZCZELNIAJĄCY LU-5 "A2" BIS (18 OGNIW),		2
10	LĄCZNIK USZCZELNIAJĄCY LU-3 "A2" (11 OGNIW),		3
9	LĄCZNIK USZCZELNIAJĄCY LU-3 "A2" (15 OGNIW),		3
8	KOLANO 90° DO WSPAWANIA DN150mm (168,3x2mm) STAL 1.4301		1
7	KOLANO 90° DN150mm (168,3x2mm) STAL 1.4301	np. HAWLE, AVK, ŚRUBY I NAKRĘTKI ZE STALI NIERDZEWNEJ 1.4301,	2
6	RURA DN100 (114,3x2mm) STAL 1.4301 L=3000 mm	KOLANO 90° DN100 (2 SZT), TRÓJNIK RÓWNOPRZELOTOWY DN100 (3 SZT) - STAL 1.4301	-
5	REDUKCJA DN250/150 (∅273/168,3mm) STAL 1.4301 L=314mm	KOLNIERZ SZYJKOWY DN150	2
4	ZASUWA NOŻOWA SISTAG DN250 Z NAPEDEM RECZNYM		4
3	ZASUWA NOŻOWA SISTAG DN100 Z NAPEDEM RECZNYM		2
2	ZASUWA NOŻOWA SISTAG DN150 Z NAPEDEM RECZNYM		6
1	KOMPENSATOR DN150 SOCLA NR KAT. 1498B5148N	MIESZEK Z NBR, KOLNIERZE STAL 1.4301 PN10	3
L.p.	RURA DN150 (168,3x2mm) STAL 1.4301 L=1500 mm	KOLNIERZ SZYJKOWY DN150 (∅168,3) - STAL 1.4301 LUB 1.4306	3
	ELEMENT	UWAGI	SZT.

IZOLACJA:

Przy zastosowaniu studzierek o parametrach:
- beton C35/45 (z dodatkiem cementu HSR)
- wodoczułość W12
- nasiąkliwość do 5%
- odporność chemiczna XA3
nie jest wymagane stosowanie izolacji pionowej

UWAGA:

- Komora musi spełniać wymogi normy szczelności PN-92/B-10735 pkt. 6.11-6.12
- Wymiary bez miana w milimetrach
- Poziom odniesienia Kronsztadt 86



TEMAT	BUDOWA MIĘSKIEJ SIECI KANALIZACJI SANITARNEJ W UL. PODULNEJ I UL. ZAKLIKÓW Z WYDŁAWIEM ORAZ POMPOWNI SIECIÓW SANITARNYCH ZE ZJAZDEM, INSTALACJA ENERGETYCZNA I RUROCIĄGAMI TŁOZYMI NA ODCINKU OS. UL. PODULNEJ DO UL. ZAKLIKÓW W KRAKOWIE		STADIUM
TYTUŁ RYSUNKU	KOMORA ZASUW POMPOWNI		PB
INWESTOR	Miejskie Przedsiębiorstwo Wodociągów i Kanalizacji s.a. w Krakowie ul. Senatorska 1, Kraków	DATA	03.2019
PROJEKTOWAŁ	mgr inż. Marcin Fijał upr. MAP10438/PWOS/11	PODPIS	SKALA 1:25
SPRAWDZIŁ	mgr inż. Adam Figury upr. MAP10228/POOS/14	PODPIS	NR RYSUNKU 6