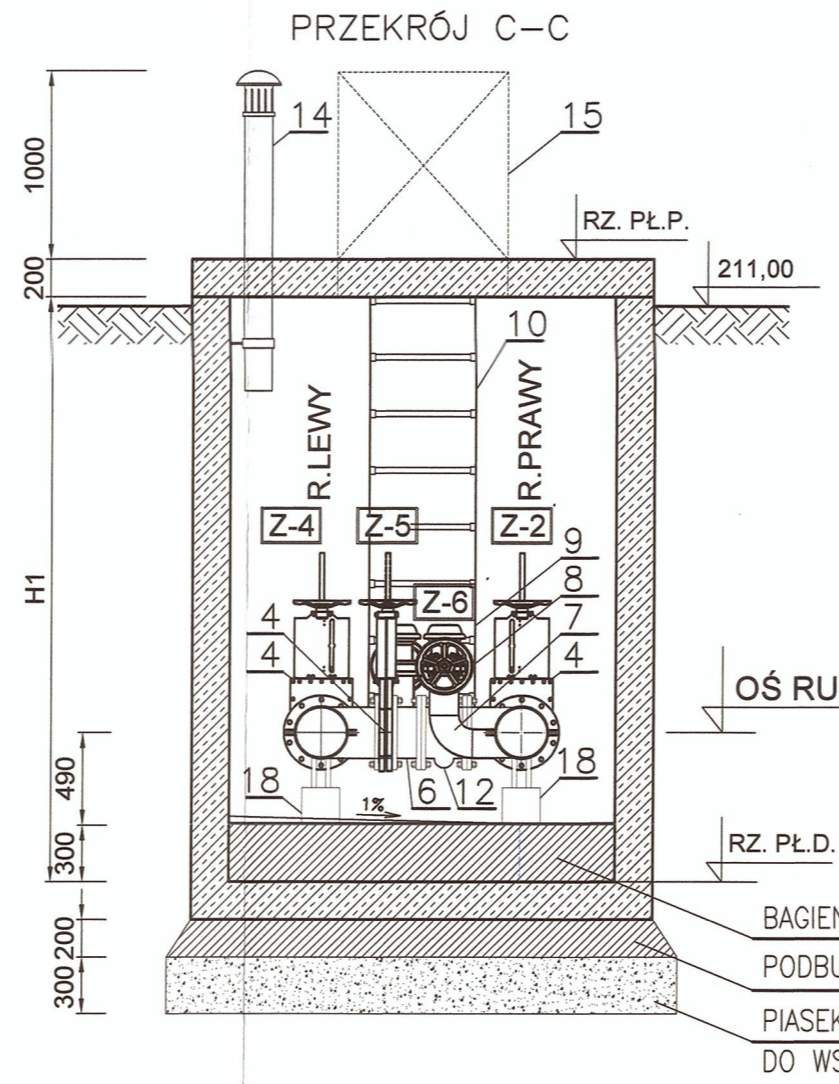


BAGIENKO 0,50x0,50x0,30m
 PODBUDOWA Z BETONU C12/15
 PIASEK ZAGĘSZCZONY DO WSKAŹNIKA $I_s=0,95$



BAGIENKO 0,50x0,50x0,30m
 PODBUDOWA Z BETONU C12/15
 PIASEK ZAGĘSZCZONY DO WSKAŹNIKA $I_s=0,95$

TABELA ZESTAWIENIA ELEMENTÓW

18	PODPORA MOCOWANIA RUCOCIAGÓW TYP AR-LP (INTEGRA GLIWICE)	WYKONANIE ZE STALI NIERDZEWNEJ 1.4307, DN250mm	4
17	PODPORA MOCOWANIA RUCOCIAGÓW TYP AR-K (INTEGRA GLIWICE)	WYKONANIE ZE STALI NIERDZEWNEJ 1.4307, DN250mm	6
16	WŁAZ ŻELWNY Ø600mm B125 BEZ OTWORÓW WENTYLACYJNYCH		1
15	WŁAZ TYPU ERMATIC RANGE B125 900x900mm		1
14	KOMINEK WENTYLACYJNY STALI 1.4301 Ø156x3,0mm Lc=1700mm	MOCOWAĆ DO ŚCIANY KOMORY PRZY UŻYCIU OBEJM ZE STALI 1.4301 W ROZSTAWIE CO 500mm	4
13	KOMINEK WENTYLACYJNY STALI 1.4301 Ø156x3,0mm Lc=3700mm	MOCOWAĆ DO ŚCIANY KOMORY PRZY UŻYCIU OBEJM ZE STALI 1.4301 W ROZSTAWIE CO 500mm	2
12	KOMPENSATOR DN250, PN10		2
11	ŁAŃCUCH USZCZELNIAJĄCY ŁU-5 (18 ogniw)	ZAMONTOWAĆ BEZPOŚREDNIO W ŚCIANIE KOMORY W OTWORZE Ø350mm BEZ TULEI	4
10	DRABINKA ZE STALI NIERDZEWNEJ 1.4301 (H=2400mm)	MOCOWAĆ PRZY UŻYCIU KOTEW DO BETONU	2
9	WTYK ZŁĄCZA DZIWIŃNIEGO FERRARI Z KOŁNIERZEM DN150mm PN10		2
8	ZASUWA NOŻOWA SISTAG DN150mm Z NAPEDEM RĘCZNYM		2
7	RUCOCIĄG STALOWY Ø168x3,0, L=350mm,		1
6	PROSTKA DWUKOŁNIERZOWA Ø273x3,0mm, L=150mm,		1
5	RUCOCIĄG Ø273x3,0mm, Lc=1700mm, STAL 1.4301	W TYM: KOŁNIERZ DN250, PN10 - szt. 3, TRÓJNIK Ø273x3,0 - szt. 1	2
4	ZASUWA NOŻOWA SISTAG DN250mm Z NAPEDEM RĘCZNYM		5
3	PROSTKA DWUKOŁNIERZOWA Ø273x3,0mm, L=200mm,	STAL NIERDZEWNA 1.4301	5
2	ŁĄCZNIK MONTAŻOWY DN250mm, Lc=216mm	np. HAWLE, AVK, ŚRUBY I NAKRETKI ZE STALI NIERDZEWNEJ 1.4301,	4
1	TULEJA KOŁNIERZOWA PE100 Ø280x25,4mm SDR 11 WRAZ Z PIERŚCIENIEM	ŚRUBY I NAKRETKI ZE STALI NIERDZEWNEJ 1.4301	4
L.p.	ELEMENT	UWAGI	SZT.

TABELA ZASUW

Z-7	ZASUWA NOŻOWA SISTAG DN150mm Z NAPEDEM RĘCZNYM	NZ
Z-6	ZASUWA NOŻOWA SISTAG DN150mm Z NAPEDEM RĘCZNYM	NZ
Z-5	ZASUWA NOŻOWA SISTAG DN250mm Z NAPEDEM RĘCZNYM	NZ
Z-4	ZASUWA NOŻOWA SISTAG DN250mm Z NAPEDEM RĘCZNYM	NO
Z-3	ZASUWA NOŻOWA SISTAG DN250mm Z NAPEDEM RĘCZNYM	NO
Z-2	ZASUWA NOŻOWA SISTAG DN250mm Z NAPEDEM RĘCZNYM	NO
Z-1	ZASUWA NOŻOWA SISTAG DN250mm Z NAPEDEM RĘCZNYM	NO
SYMBOL	ELEMENT	STAN

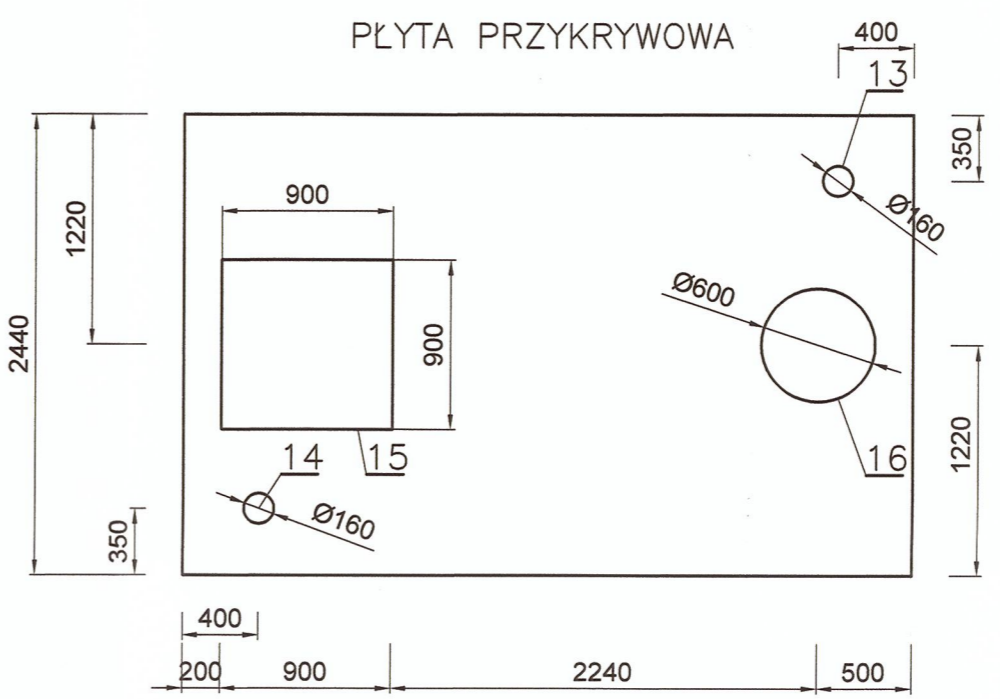
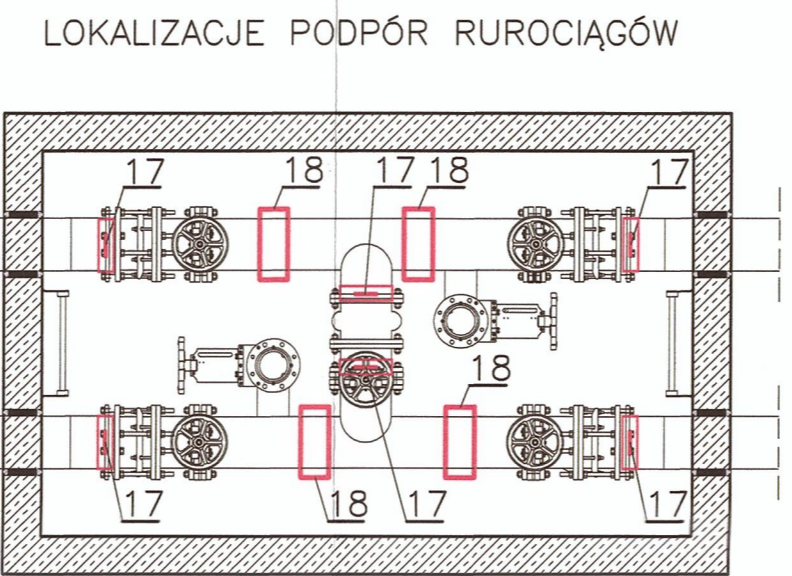
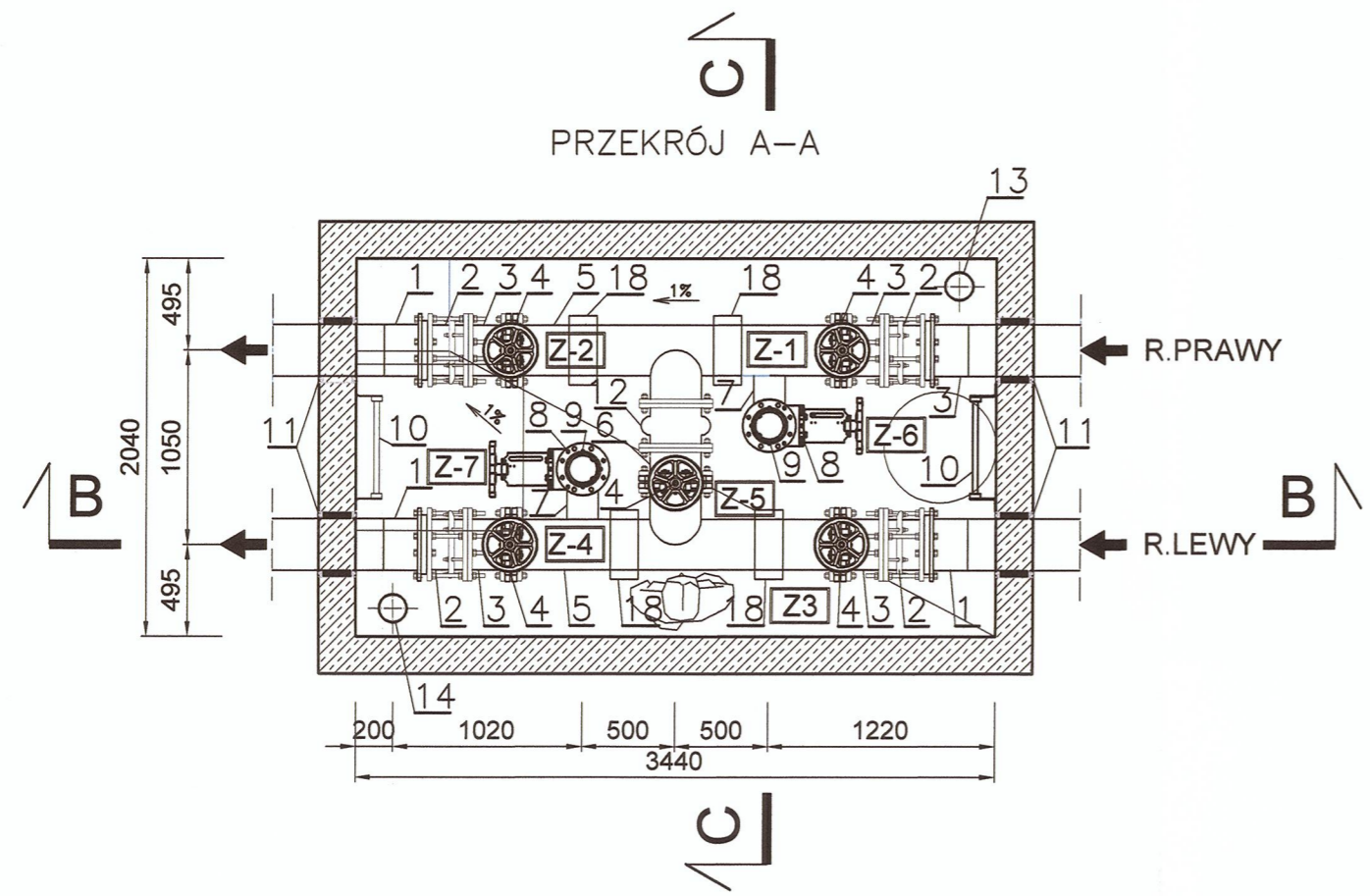
NO - NORMALNIE OTWARTA
 NZ - NORMALNIE ZAMKNIĘTA

TABELA WYMIARÓW ZMIENNYCH

WYMIAR	KOMORA KZ-1	KOMORA KZ-2
OŚ R.LEWEGO	208,74	208,44
OŚ R.PRAWEGO	208,74	208,44
RZ. TERENU	211,00	211,00
RZ. PŁ.P.	211,25	211,25
H1	3,20m	3,40m
RZ. PŁ.D.	207,85	207,65

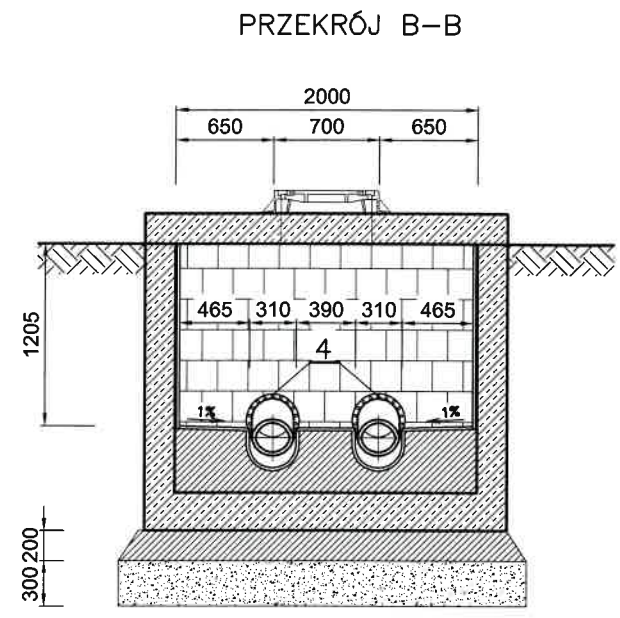
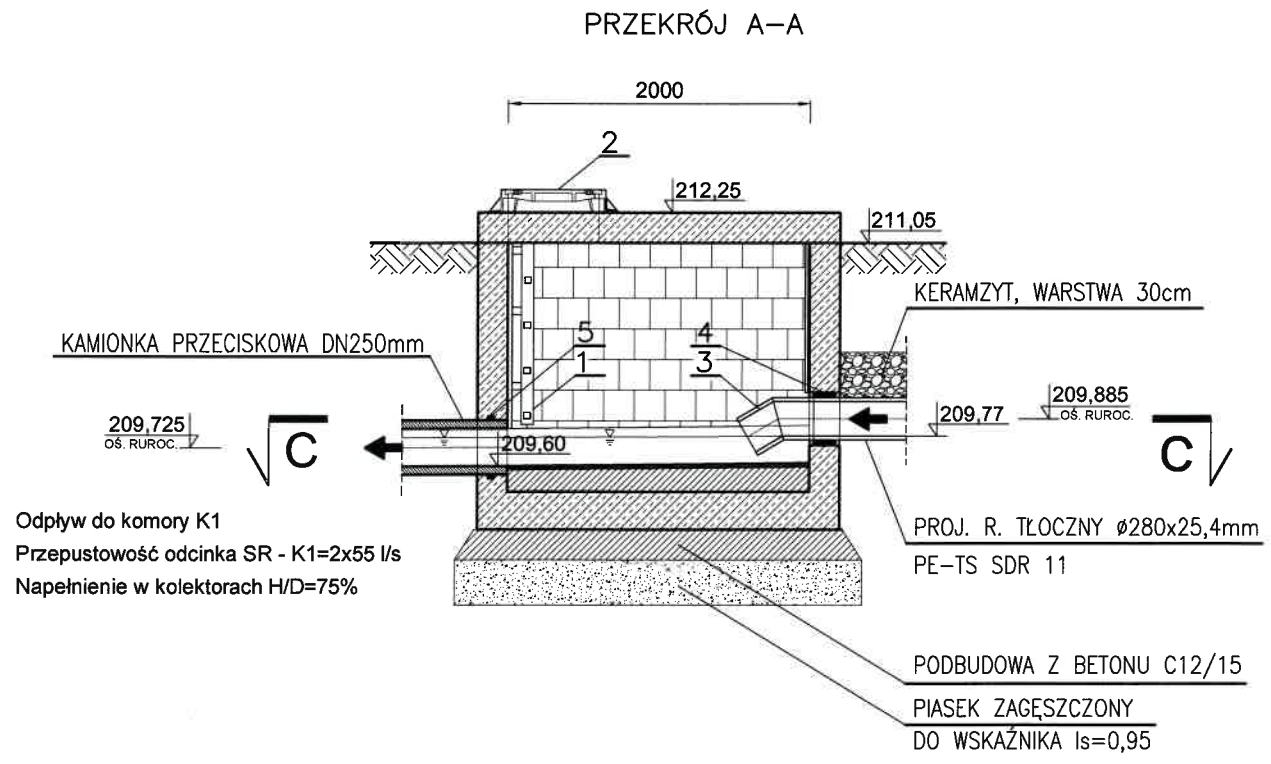
URZĄD MIASTA KRAKOWA
 WYDZIAŁ ARCHITEKTURY
 I URBANISTYKI
 31-545 Kraków, ul. Mogińska 41

MIEJSKIE PRZEDSIĘBIORSTWO
 WODOCIĄGÓW I KANALIZACJI
 SPÓŁKA AKCYJNA
 30-106 Kraków, ul. Senatorska 1
 tel. 12 42 42 300
 BIURO ROZWOJU SYSTEMÓW SIECIOWYCH
 Regon 350720714, NIP 675000065
 BDO 000007387 (19)

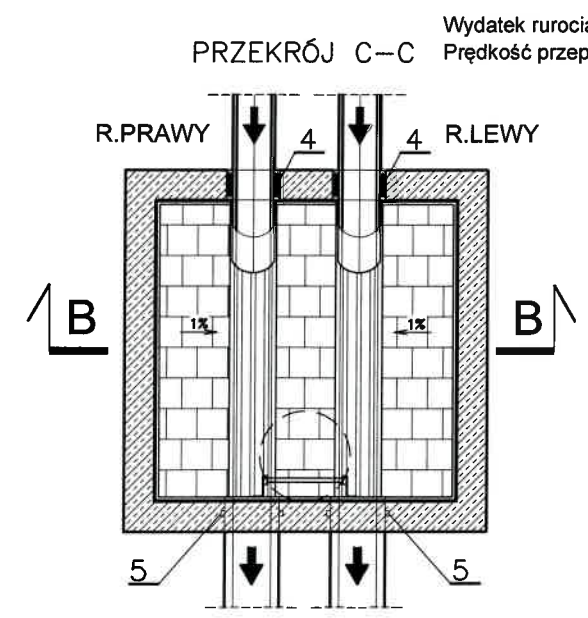
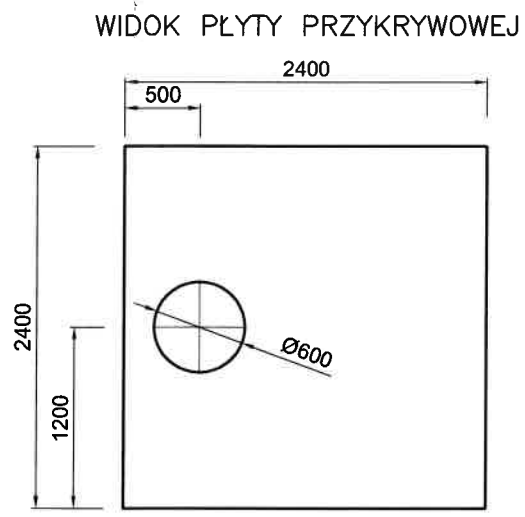


TEMAT	BUDOWA MIEJSKIEJ SIECI KANALIZACJI SANITARNEJ W UL. PODŁUŻNEJ I UL. ZAKŁIKI Z MYDLNIK ORAZ POMPOWNI ŚCIEKÓW SANITARNYCH ZE ZJAZDEM, INSTALACJA ENERGETYCZNA I RUCOCIĄGAMI TŁOCZNYMI NA ODCINKU OD UL. PODŁUŻNEJ DO UL. ZAKŁIKI Z MYDLNIK W KRAKOWIE. na dz. 263/1 obr. 49 oraz 259/5, 259/6, 290/6, 260/7, 271/5, 328/2, 332, 344 obr. 48 j.ewid. Krowodrza w Krakowie	
TYTUL RYSUNKU	KOMORY KZ-1, KZ-2	STADIUM PB
INWESTOR	Miejskie Przedsiębiorstwo Wodociągów i Kanalizacji s.a. w Krakowie ul. Senatorska 1, Kraków	DATA 03.2019
PROJEKTOWAŁ	mgr inż. Marcin Fijoł upr. MAP/0438/PWOS/11	PODPIS
SPRAWDZIŁ	mgr inż. Adam Figurny upr. MAP/0226/POOS/14	PODPIS
		SKALA 1 : 50
		NR RYSUNKU 10

URZĄD MIASTA KRAKOWA
WYDZIAŁ ARCHITEKTURY
I URBANISTYKI
31-545 Kraków, ul. Mogińska 41



POWIERZCHNIĘ DŃA ORAZ ŚCIAN
 KOMORY WYŁOŻYĆ PŁYTKAMI
 BAZALTOWYMI TYP: 200/200/22 JR



KOMORA PREFABRYKOWANA O PARAMETRACH:
 - beton C35/45 (z dodatkiem cementu HSR)
 - wodoszczelność W12
 - nasiąkliwość do 5%
 - mrozoodporność XF4
 - odporność chemiczna XA3
 - komora musi spełniać wymogi normy szczelności PN-92/B-10735 pkt. 6.11-6.12

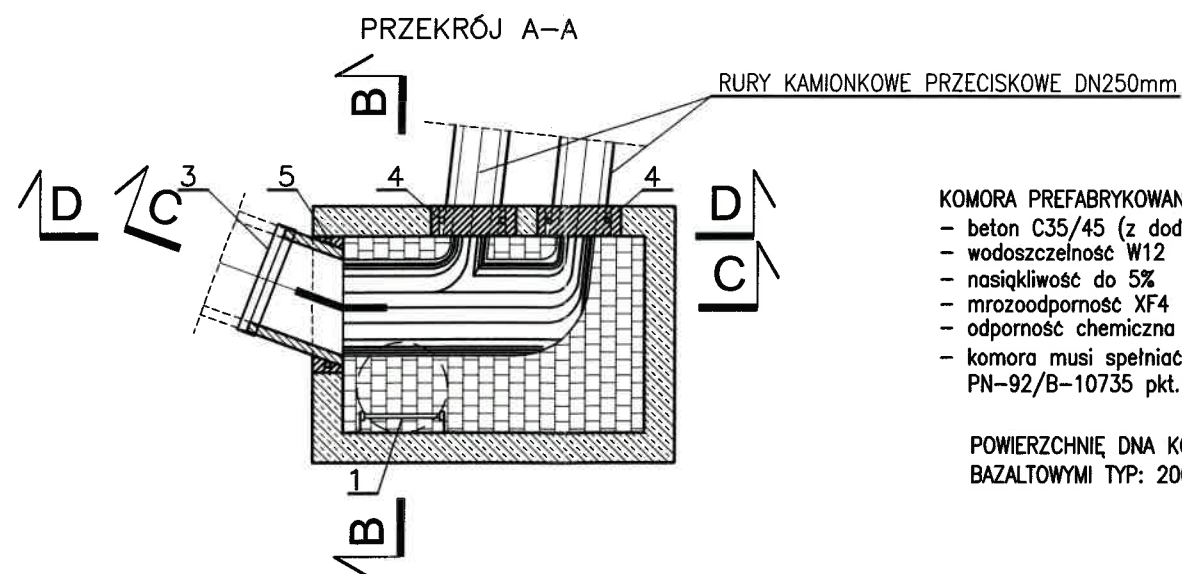
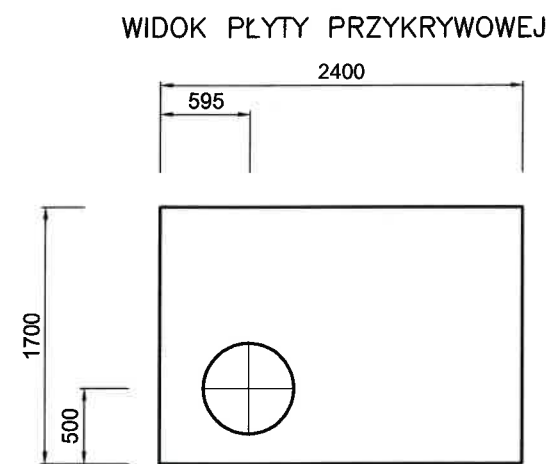
MIEJSKIE PRZEDSIĘBIORSTWO
WODOCIĄGÓW I KANALIZACJI
SPÓŁKA AKCYJNA
 30-106 Kraków, ul. Senatorska 1
 tel. 12 42 42 300
BIURO ROZWOJU SYSTEMÓW SIECIOWYCH
 Regon 350720714, NIP 675000065
 BDO 00007387 (19)

TABELA ZESTAWIENIA ELEMENTÓW

Lp.	ELEMENT	WYKONANIE	SZT.
5	SYSTEMOWE PRZEJŚCIE SZCZELNE DLA RUR KAMIONKOWYCH PRZECISKOWYCH	OSADZONE NA ETAPIE PREFABRYKACJI KOMORY	2
4	ŁAŃCUCH USZCZELNIAJĄCY LU-5 (18 ogniw)	ZAMONTOWAĆ BEZPOŚREDNIO W ŚCIANIE KOMORY W OTWORZE Ø350mm BEZ TULEI	2
3	ŁUK SEGMENTOWY 30° PE100 SDR 11 Ø280x25,4m	ZGRZANY DOCZOŁOWO Z RUROCIĄGIEM TŁOCZNYM	2
2	ŻELWNY WŁAZ NIEWENTYLOWANY Z HERBEM M. KRAKOWA		1
1	DRABINKA ZŁAZOWA ZE STALI NIERDZEWNEJ Z ANTYPOŚLIZGOWYMI STOPNIAMI	ŚRUBY I NAKRĘTKI ZE STALI NIERDZEWNEJ 1.4301	1
		UWAGI	SZT.

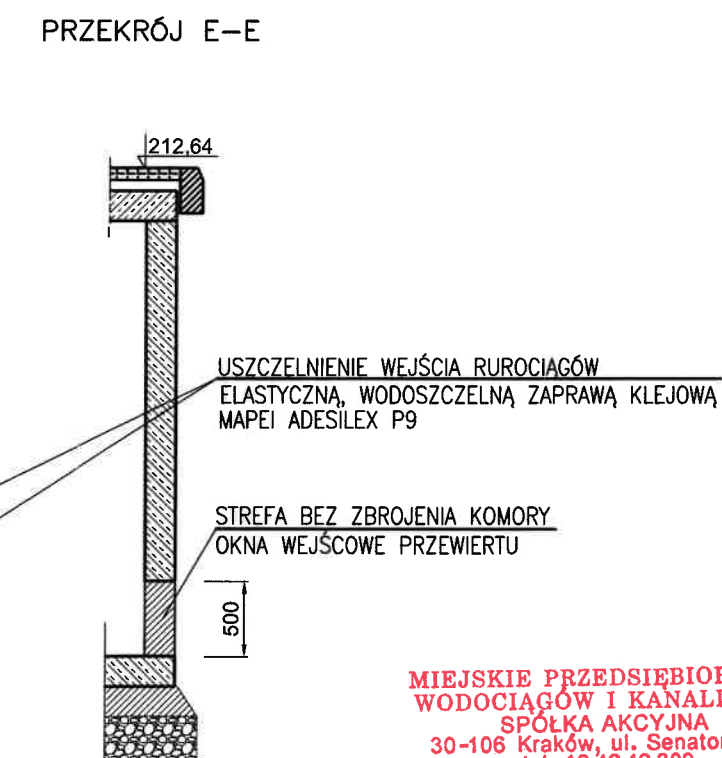
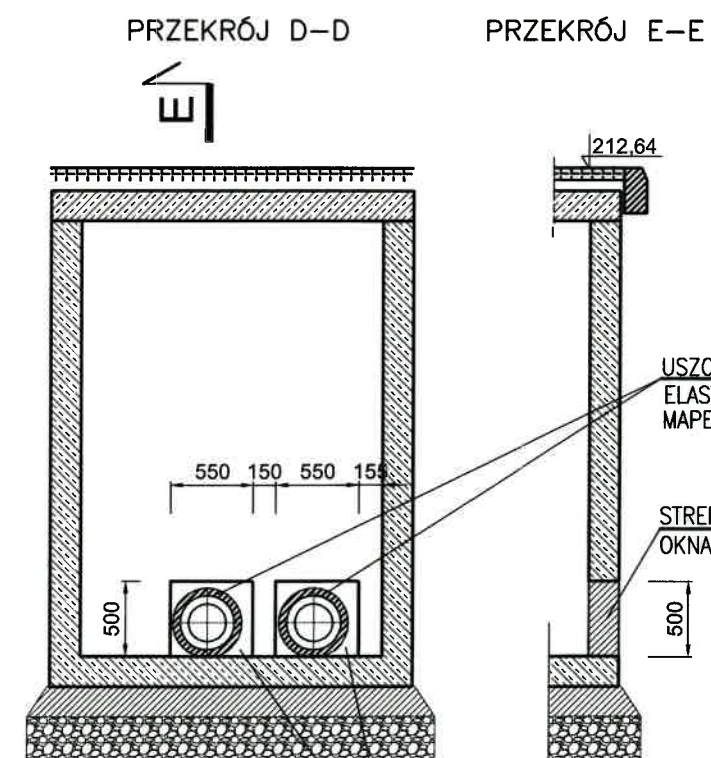
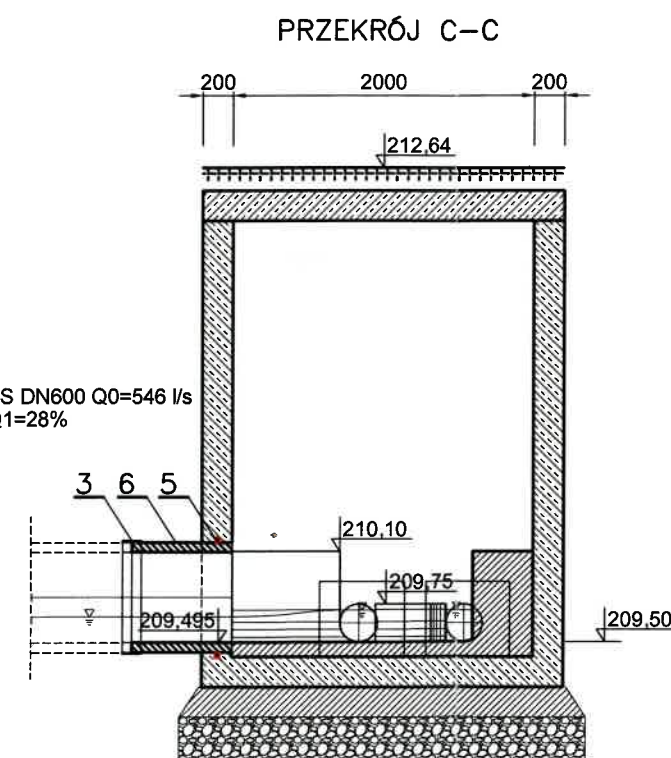
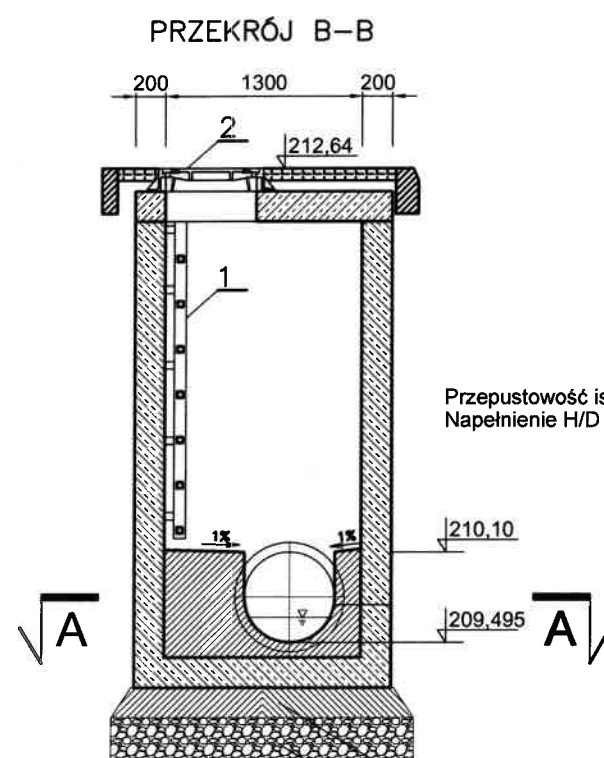
Odplyw do komory K1
 Przepustowość odcinka SR - $K1=2 \times 55$ l/s
 Napelnienie w kolektorach H/D=75%

TEMAT	BUDOWA MIEJSKIEJ SIECI KANALIZACJI SANITARNEJ W UL. PODŁUŻNEJ I UL. ZAKLIKI Z MYDLNIK ORAZ POMPOWNI ŚCIEKÓW SANITARNYCH ZE ZJAZDEM, INSTALACJĄ ENERGETYCZNĄ I RUROCIĄGAMI TŁOCZNYMI NA ODCINKU OD UL. PODŁUŻNEJ DO UL. ZAKLIKI Z MYDLNIK W KRAKOWIE. na dz. 261/1 obr. 49 oraz 259/5, 259/6, 260/6, 260/7, 271/5, 328/2, 332, 344 obr. 48 j.ewid. Krowodrza w Krakowie	
TYTUŁ RYSUNKU	KOMORA ROZPRĘŻNA (KR)	STADIUM PB
INWESTOR	Miejskie Przedsiębiorstwo Wodociągów i Kanalizacji s.a. w Krakowie ul. Senatorska 1, Kraków	DATA 03.2019
PROJEKTOWAŁ	mgr inż. Marcin Fijoł upr. MAP/0438/PWOS/11	PODPIS
SPRAWDZIŁ	mgr inż. Adam Figury upr. MAP/0226/POOS/14	PODPIS
		SKALA 1 : 50
		NR RYSUNKU 11



KOMORA PREFABRYKOWANA O PARAMETRACH:
 - beton C35/45 (z dodatkiem cementu HSR)
 - wodoszczelność W12
 - nasiąkliwość do 5%
 - mrozoodporność XF4
 - odporność chemiczna XA3
 - komora musi spełniać wymogi normy szczelności PN-92/B-10735 pkt. 6.11-6.12

POWIERZCHNIĘ DNA KOMORY WYŁOŻYĆ PŁYTKAMI BAZALTOWYMI TYP: 200/200/22 JR



Przepustowość istn. KS DN600 Q0=546 l/s
Napełnienie H/D dla Q1=28%

Dopływ do komory: Q1= 2 x 43,9=87,8 l/s
Napełnienie w kolektorach H/D=75%

PODBUDOWA Z BETONU C12/15
KLINIEC ŁAMANY 0-63mm
ZAGĘSZCZONY DO WSKAŹNIKA Is=0,95

STREFA BEZ ZBROJENIA KOMORY
OKNA WEJŚCOWE PRZEWIERTU

USZCZELNIENIE WEJŚCIA RUROCIĄGÓW
ELASTYCZNĄ, WODOSZCZELNĄ ZAPRAWĄ KLEJOWĄ
MAPEI ADESILEX P9

STREFA BEZ ZBROJENIA KOMORY
OKNA WEJŚCOWE PRZEWIERTU

MIEJSKIE PRZEDSIĘBIORSTWO
WODOCIĄGÓW I KANALIZACJI
SPÓŁKA AKCYJNA
30-106 Kraków, ul. Senatorska 1
tel. 12 42 42 300
BIURO ROZWOJU SYSTEMÓW SIECIOWYCH
Regon 350720714, NIP 675000065
BDO 000007387 (19)

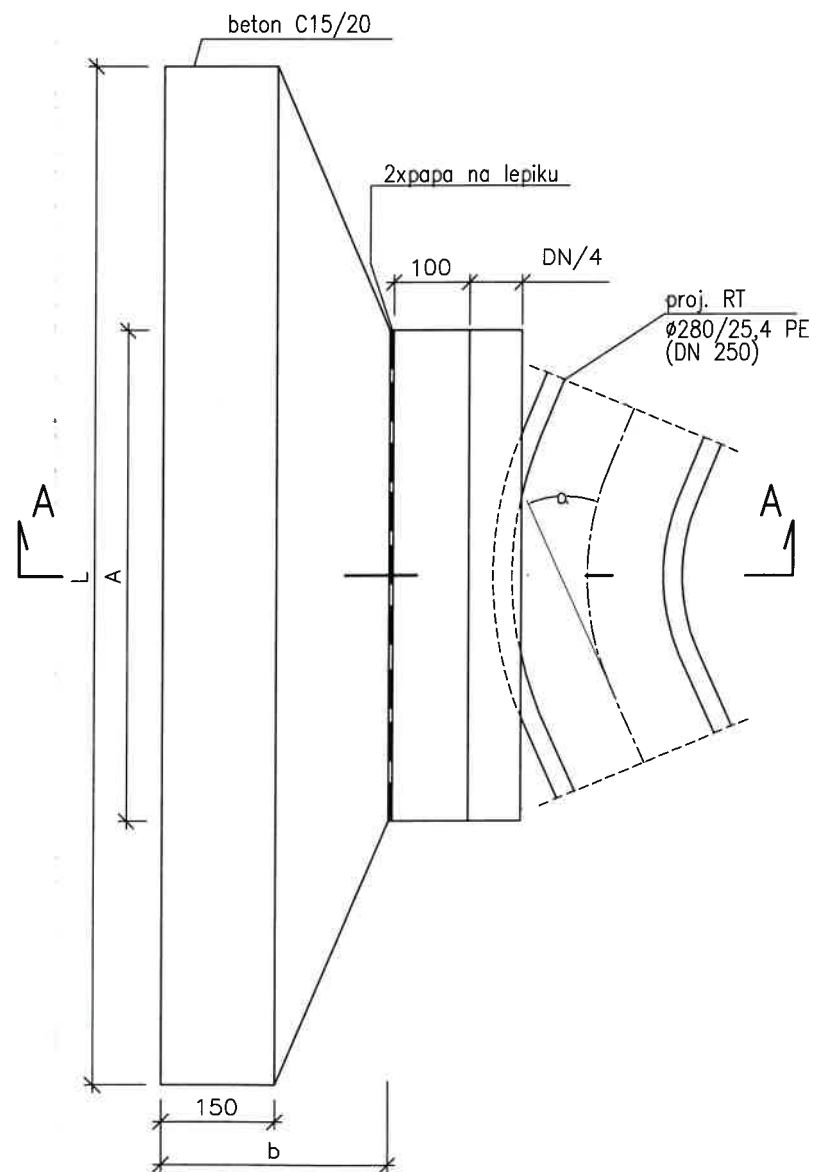
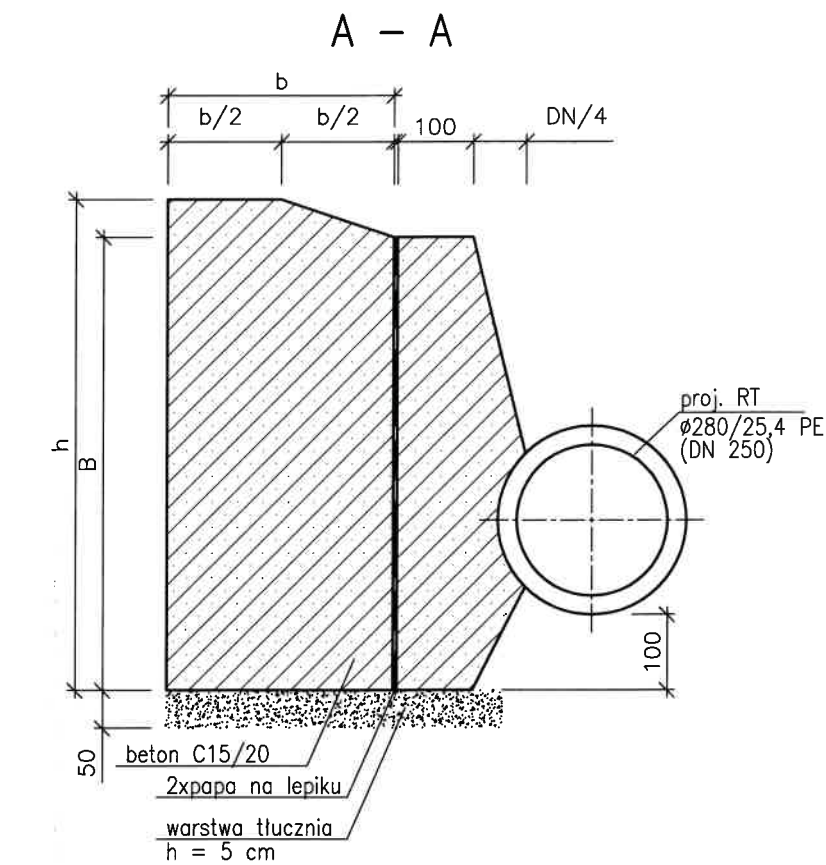
TABELA ZESTAWIENIA ELEMENTÓW

Lp.	ELEMENT	WYKONANIE	SZT.
6	KRÓCIEC BOSY Z RURY KAMIONKOWEJ DN 600mm	OSADZONE NA ETAPIE PREFABRYKACJI KOMORY	
5	SYSTEMOWE PRZEJŚCIE SZCZELNE DLA RUR KAMIONKOWYCH DN600	OSADZONE NA ETAPIE PREFABRYKACJI KOMORY	2
4	TAŚMA BENTONITOWA WATERSTOP RX 101	OWINIĄĆ WOKÓŁ RUROCIĄGÓW PRZED USZCZELNIENIEM ZAPRAWĄ KLEJOWĄ	5mb
3	MANSZETA REPARACYJNA NA RURĘ DN600mm TYP 2B (1.4301) Z SYSTEMEM-RE(NIEBIESKI)		2
2	ZELIWNY WŁAZ NIEWENTYLOWANY Z HERBEM M. KRAKOWA		1
1	DRABINKA ŻŁAZOWA ZE STALI NIERDZEWNEJ Z ANTYPOŚLIZGOWYMI STOPNIAMI	ŚRUBY I NAKRETKI ZE STALI NIERDZEWNEJ 1.4301	1
		UWAGI	SZT.

TEMAT	BUDOWA MIEJSKIEJ SIECI KANALIZACJI SANITARNEJ W UL. PODŁUŻNEJ I UL. ZAKLIKI Z MYDLNIK ORAZ POMPOWNI ŚCIEKÓW SANITARNYCH ZE ZJAZDEM, INSTALACJA ENERGETYCZNĄ I RUROCIĄGAMI TŁOCZNYMI NA ODCINKU OD UL. PODŁUŻNEJ DO UL. ZAKLIKI Z MYDLNIK W KRAKOWIE. na dz. 263/1 obr. 49 oraz 259/5, 259/6, 260/6, 260/7, 271/5, 328/2, 332, 344 obr. 48 j.ewid. Krowodrza w Krakowie	
TYTUŁ RYSUNKU	KOMORA POŁĄCZENIOWA K1	STADIUM PB
INWESTOR	Miejskie Przedsiębiorstwo Wodociągów i Kanalizacji s.a. w Krakowie ul. Senatorska 1, Kraków	DATA 03.2019
PROJEKTOWAŁ	mgr inż. Marcin Fijoł upr. MAP/0438/PWOS/11	PODPIS
SPRAWDZIŁ	mgr inż. Adam Figury upr. MAP/0226/POOS/14	PODPIS
		SKALA 1 : 50
		NR RYSUNKU 12




URZĄD MIASTA KRAKOWA
WYDZIAŁ ARCHITEKTURY
I URBANISTYKI
31-545 Kraków, ul. Mogilska 41

WYMIARY BLOKÓW OPOROWYCH WG BN-81/9192-05



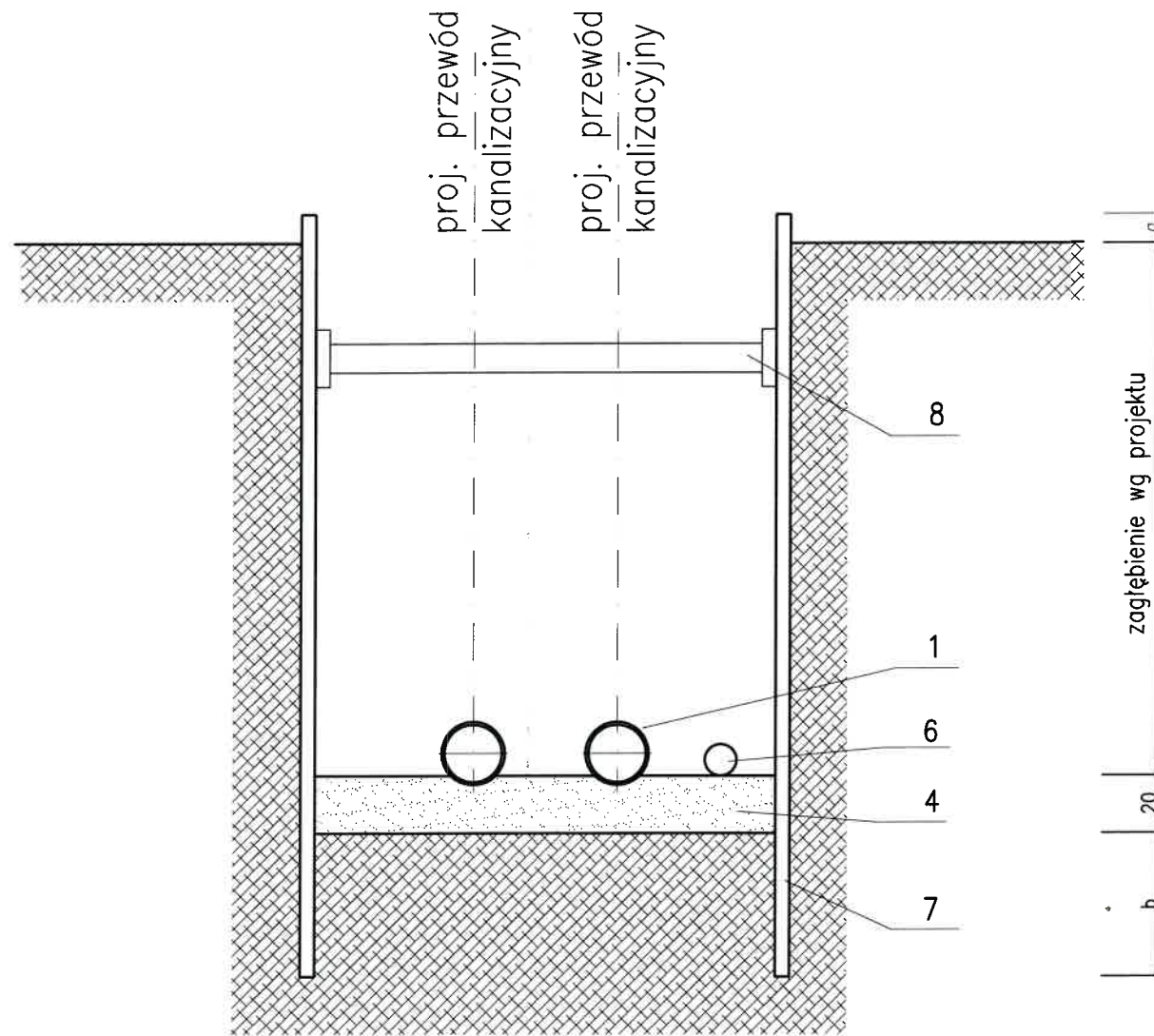
BLOKI OPOROWE NA ZAŁAMANIU						
średnica nominalna DN	kąt zał. a	A	B	ciśnienie próbne 10 atm.		
				h	L	b
		mm	mm	mm	mm	mm
80	11, 22	200	200	300	200	300
	30, 45	200	200	300	200	300
	90	200	200	300	250	300
100	11, 22	300	200	300	300	300
	30, 45	300	200	300	300	300
	90	300	200	300	300	300
150	11, 22	300	300	300	340	300
	30	300	300	300	340	300
	45	300	300	300	500	300
	90	300	300	300	900	300
200	11	450	300	300	700	300
	22, 30	450	300	500	700	300
	45	500	400	500	700	300
	90	600	400	650	1250	300
250	11	550	400	500	1350	300
	22, 30	550	400	650	1350	300
	45	600	600	650	1350	300
	90	650	600	750	1550	300

MIEJSKIE PRZEDSIĘBIORSTWO WODOCIĄGÓW I KANALIZACJI
SPÓŁKA AKCYJNA
 30-106 Kraków, ul. Senatorska 1
 tel. 12 42 42 300
BIURO ROZWOJU SYSTEMÓW SIECIOWYCH
 Regon 350720714, NIP 675000065
 BDO 000007387 (19)

TEMAT	BUDOWA MIEJSKIEJ SIECI KANALIZACJI SANITARNEJ W UL. PODŁUŻNEJ I UL. ZAKLIKI Z MYDLNIK ORAZ POMPOWNI ŚCIEKÓW SANITARNYCH ZE ZJAZDEM, INSTALACJĄ ENERGETYCZNĄ I RUROCIĄGAMI TŁOCZNYMI NA ODCINKU OD UL. PODŁUŻNEJ DO UL. ZAKLIKI Z MYDLNIK W KRAKOWIE. na dz. 261/1 obr. 49 oraz 259/5, 259/6, 260/6, 260/7, 271/5, 328/2, 332, 344 obr. 48 j.ewid. Krowodrza w Krakowie		 www.mflow.pl
TYTUŁ RYSUNKU	BLOKI OPOROWE		STADIUM PB
INWESTOR	Miejskie Przedsiębiorstwo Wodociągów i Kanalizacji s.a. w Krakowie ul. Senatorska 1, Kraków		DATA 03.2019
PROJEKTOWAŁ	mgr inż. Marcin Fijoł upr. MAP/0438/PWOS/11	PODPIS 	SKALA 1 : 10
SPRAWDZIŁ	mgr inż. Adam Figurny upr. MAP/0226/POOS/14	PODPIS 	NR RYSUNKU 13

Schemat umocnienia wykopu

SKALA 1:25



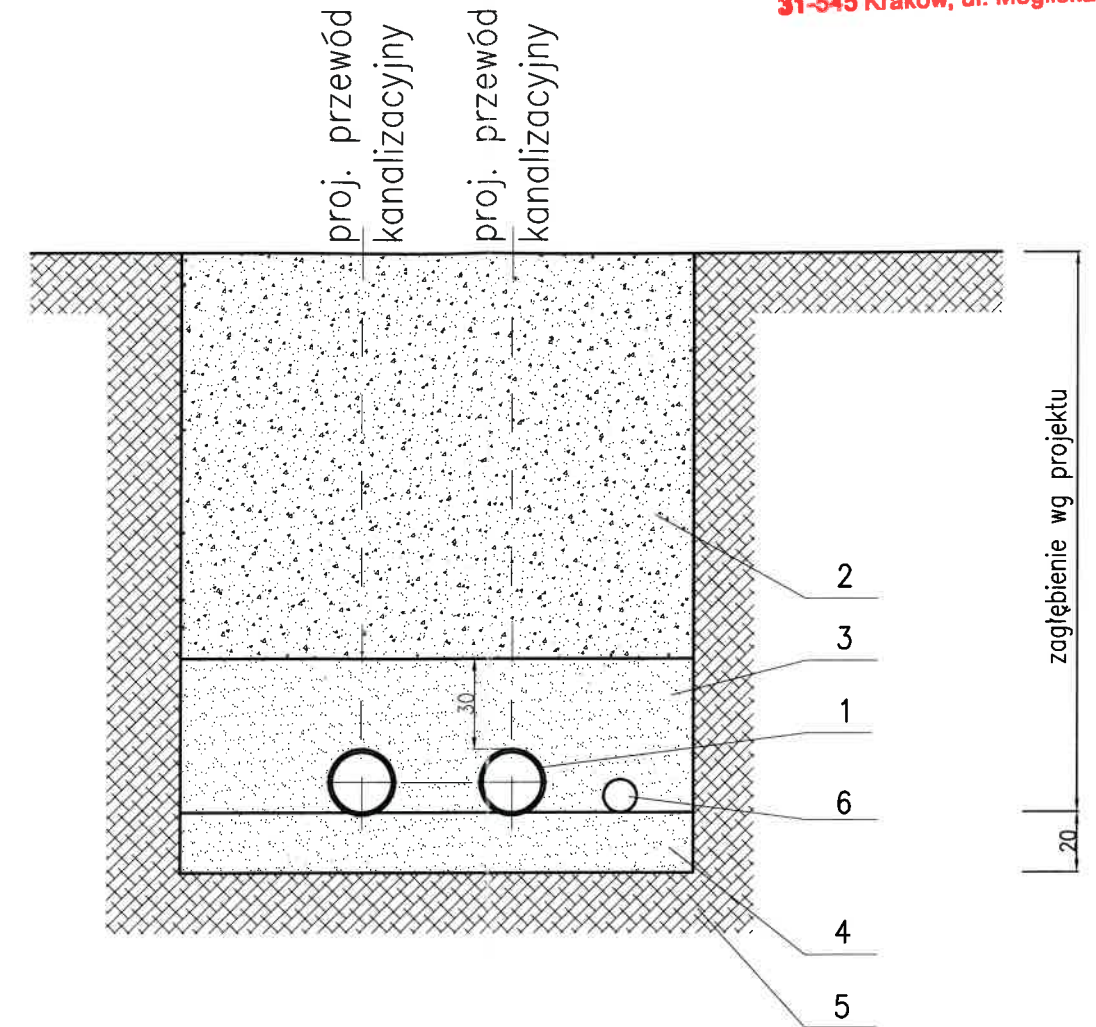
$$2xDz + 2 \times (\text{min. } 30) + 50 + 2xs$$

- 1 - rura przewodowa
- 2 - zasyp piaskiem lub gruntem piaszczystym dobrze utwardzającym się z zagęszczaniem warstwami co 30 cm
- 3 - obsypka ochronna z zagęszczonego piasku gr. 30 cm nad rurą
- 4 - podsypka z ubitego piasku lub pospółki gr. 15cm
- 5 - podłoże naturalne lub wzmocnione
- 6 - rura drenarska PCV $\phi=80$ mm
- 7 - deskowanie segmentowe a, b, s - wg przyjętej technologii
- 8 - rozpóra deskowania

Schemat posadowienia rurociągu




SKALA 1:25

URZĄD MIASTA KRAKOWA
WYDZIAŁ ARCHITEKTURY
I URBANISTYKI
31-545 Kraków, ul. Mogilska 41

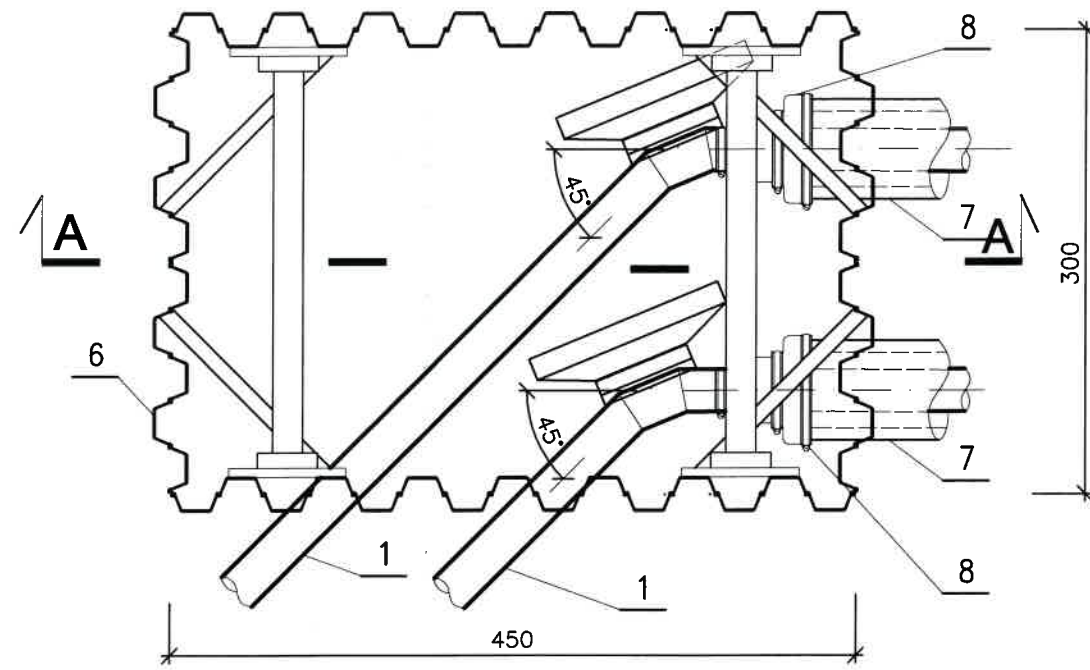


$$2xDz + 2 \times (\text{min. } 30) + 50$$

MIEJSKIE PRZEDSIĘBIORSTWO
WODOCIĄGÓW I KANALIZACJI
SPÓŁKA AKCYJNA
30-106 Kraków, ul. Senatorska 1
tel. 12 42 42 300
BIURO ROZWOJU SYSTEMÓW SIECIOWYCH
Regon 350720714, NIP 6750000065
BDO 000007387 (19)

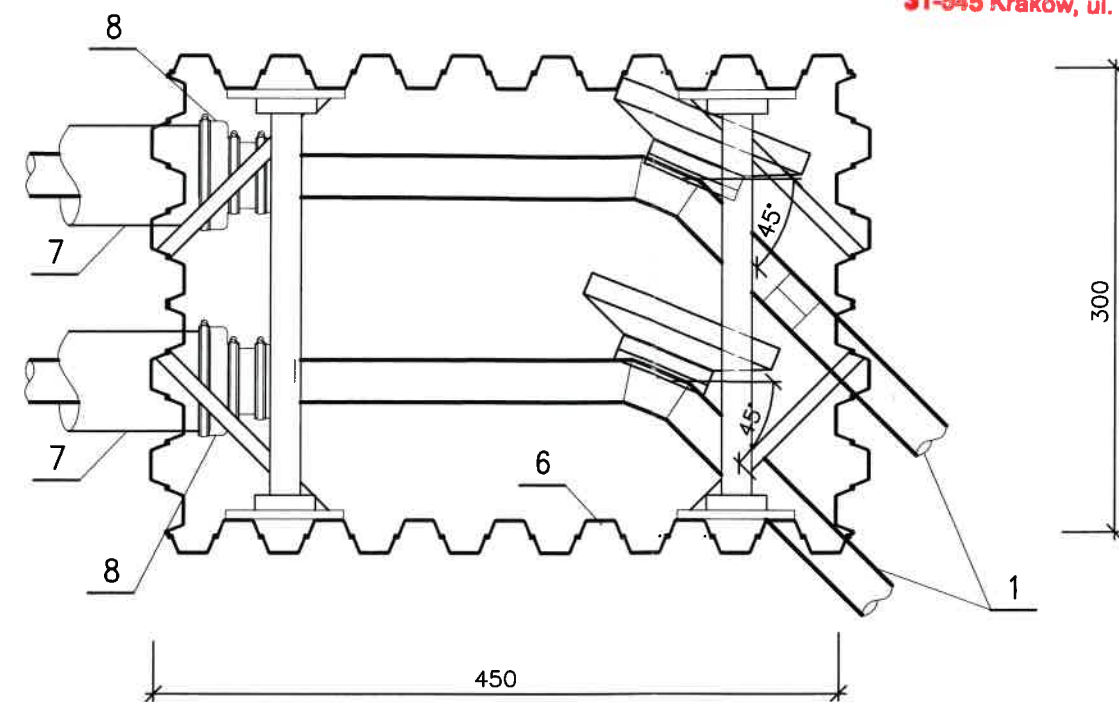
TEMAT	BUDOWA MIEJSKIEJ SIECI KANALIZACJI SANITARNEJ W UL. PODŁUŻNEJ I UL. ZAKLIKI Z MYDLNIK ORAZ POMPOWNI ŚCIEKÓW SANITARNYCH ZE ZJAZDEM, INSTALACJĄ ENERGETYCZNĄ I RUROCIĄGAMI TŁOCZNYMI NA ODCINKU OD UL. PODŁUŻNEJ DO UL. ZAKLIKI Z MYDLNIK W KRAKOWIE. na dz. 261/1 obr. 49 oraz 259/5, 259/6, 260/6, 260/7, 271/5, 328/2, 332, 344 obr. 48 j.ewid. Krowodrza w Krakowie	 www.mflow.pl
TYTUŁ RYSUNKU	PRZEKRÓJ POPRZECZNY PRZEZ WYKOP	STADIUM PB
INWESTOR	Miejskie Przedsiębiorstwo Wodociągów i Kanalizacji s.a. w Krakowie ul. Senatorska 1, Kraków	DATA 03.2019
PROJEKTOWAŁ	mgr inż. Marcin Fijoł upr. MAP/0438/PWOS/11	PODPIS 
SPRAWDZIŁ	mgr inż. Adam Figury upr. MAP/0226/POOS/14	PODPIS 
		SKALA 1 : 50
		NR RYSUNKU 14

KOMORA ODBIORCZA KP5

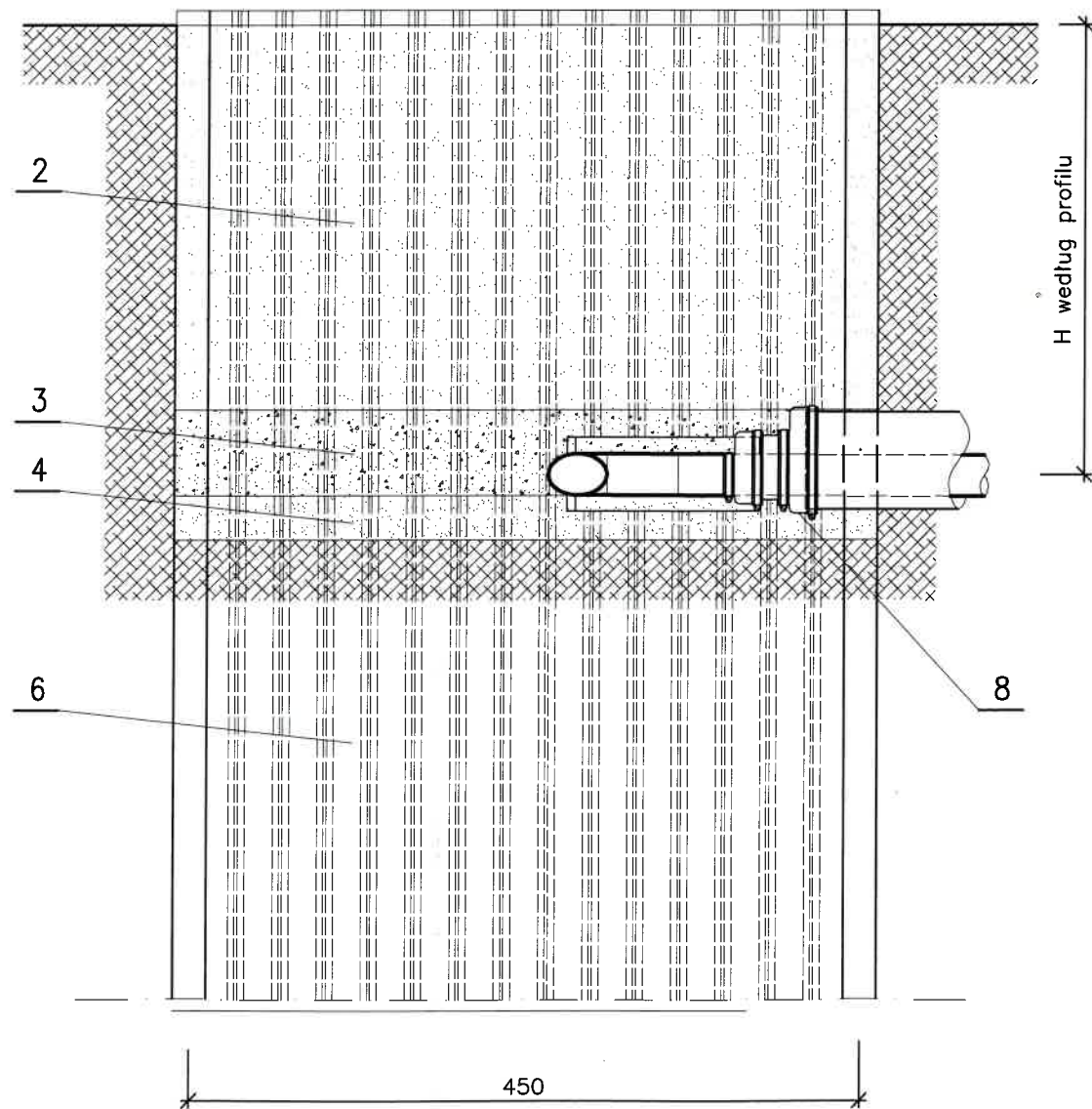


PRZEKRÓJ A - A

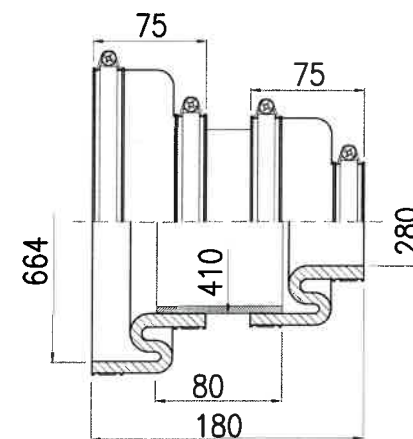
KOMORA STARTOWA KP4



MIEJSKIE PRZEDSIĘBIORSTWO
 WODOCIAGÓW I KANALIZACJI
 SPÓŁKA AKCYJNA
 30-106 Kraków, ul. Senatorska 1
 tel. 12.42.42.300
 BIURO ROZWOJU SYSTEMÓW SIECIOWYCH
 Regon 350720714, NIP 675000065
 BDO 000007387 (19)



MANSZETY ZAMYKAJĄCE
 PRZEKRÓJ I PÓŁWIDOK
 SKALA 1 : 10



- 1 - rura przewodowa DN250 (ø280/25,5 PE)
- 2 - zasyp piaskiem lub gruntem piaszczystym dobrze utwardzającym się z zagęszczaniem warstwami co 30 cm
- 3 - wypełnienie mieszanką mineralną GRUNTONIT GR-1.5 do wysokości 30 cm nad rurą
- 4 - podsypka z ubitego piasku lub pospółki gr. 15cm (w komorze KP5) lub warstwa chudego betonu (w komorze KP4)
- 5 - podłoże naturalne lub wzmocnione
- 6 - szalunek grodzicami z rozparciem (odzyskiwany)
- 7 - rura przewiertowa DN500 (%660/80 żelbet)
- 8 - zestaw manszet 400x600 i 250x400 z tuleją przejściową ø410/3.0 mm st.

TEMAT	BUDOWA MIEJSKIEJ SIECI KANALIZACJI SANITARNEJ W UL. PODŁUŻNEJ I UL. ZAKLIKI Z MYDLNIK ORAZ POMPOWNI ŚCIEKÓW SANITARNYCH ZE ZJAZDEM, INSTALACJĄ ENERGETYCZNĄ I RUROCIĄGAMI TŁOCZNYMI NA ODCINKU OD UL. PODŁUŻNEJ DO UL. ZAKLIKI Z MYDLNIK W KRAKOWIE. na dz. 261/1 obr. 49 oraz 259/5, 259/6, 260/6, 260/7, 271/5, 328/2, 332, 344 obr. 48 j.ewid. Krowodrza w Krakowie	 www.mflow.pl
TYTUŁ RYSUNKU	TYMCZASOWE KOMORY PRZEWIERTOWE	STADIUM PB
INWESTOR	Miejskie Przedsiębiorstwo Wodociągów i Kanalizacji s.a. w Krakowie ul. Senatorska 1, Kraków	DATA 03.2019
PROJEKTOWAŁ	mgr inż. Marcin Fijoł upr. MAP/0438/PWOS/11	PODPIS 
SPRAWDZIŁ	mgr inż. Adam Figurny upr. MAP/0226/POOS/14	PODPIS 
		SKALA 1 : 50
		NR RYSUNKU 15