



**WODOCIĄGI**  
Miasta Krakowa

**WYTYCZNE EKSPLOATACYJNE  
W ZAKRESIE PROJEKTOWANIA, REALIZACJI  
I ODBIORÓW URZĄDZEŃ I PRZYŁĄCZY  
WODOCIĄGOWYCH  
I KANALIZACYJNYCH**

**Kraków, czerwiec 2018**

**Wydanie pierwsze**

## Spis treści

I.	Wprowadzenie.....	11
1.	Przedmiot wytycznych .....	12
2.	Podstawa opracowania wytycznych .....	12
3.	Zakres i układ wytycznych .....	13
4.	Ogólny schemat przyłączenia do sieci.....	14
5.	Krakowski system wodociągowy .....	14
6.	Krakowski system kanalizacyjny .....	15
II.	Zasady opracowania dokumentacji projektowej .....	17
1.	Dokumentacja projektowa .....	18
1.1	Podstawa opracowania dokumentacji projektowej .....	18
1.2	Informacja techniczna/opinia techniczna.....	18
1.3	Warunki przyłączenia sieci .....	20
1.4	Warunki przyłączenia nieruchomości do sieci.....	20
1.5	Uwagi ogólne .....	21
2.	Dokumentacja projektowa urzędzeń .....	22
2.1	Ogólne wymagania .....	22
2.2	Zasady opracowania dokumentacji projektowej sieci .....	22
2.3	Zawartość dokumentacji projektowej sieci wodociągowej .....	25
2.4	Zawartość dokumentacji projektowej sieci kanalizacyjnej.....	26
2.5	Zasady opracowania i zawartość dokumentacji projektowej urzędzeń wodociągowych i kanalizacyjnych innych niż sieci .....	28
3.	Dokumentacja projektowa przyłączy wodociągowych i kanalizacyjnych .....	29
3.1	Ogólne wymagania .....	29
3.2	Zasady opracowania dokumentacji projektowej przyłączy .....	29
3.3	Zawartość dokumentacji projektowej przyłączy.....	30
3.4	Zawartość dokumentacji projektowej dla wodomierza równoległego .....	33
3.5	Warunki zainstalowania wodomierzy przy punktach czerpalnych w budynkach wielolokalowych .....	34
3.6	Warunki zainstalowania urządzenia pomiarowego.....	36
3.7	Warunki zainstalowania dodatkowego wodomierza dla ustalenia ilości bezpowrotnie zużytej wody.....	36
3.8	Warunki zainstalowania wodomierza dla pomiaru ilości wody z ujęć własnych..	38
III.	Wymagania projektowe dla urzędzeń wodociągowych w szczególności dla sieci wodociągowej.....	40

1.	Ogólne warunki projektowania sieci wodociągowej .....	41
1.1	Dobór średnicy sieci wodociągowej .....	41
1.2	Klasyfikacja przewodów sieci wodociągowej .....	41
1.3	Lokalizacja sieci wodociągowej .....	41
1.4	Zagłębienie i posadowienie sieci wodociągowej .....	43
1.5	Materiały do budowy sieci wodociągowej.....	43
1.5.1	Rury i kształtki z żeliwa sferoidalnego.....	45
1.5.2	Rury stalowe .....	50
1.5.3	Rury polietylowe .....	51
2.	Szczegółowe wytyczne projektowania sieci wodociągowej .....	53
2.1	Uzbrojenie sieci wodociągowej .....	53
2.1.1	Uzbrojenie sieci magistralnej .....	54
2.1.2	Uzbrojenie sieci wodociągowej rozdzielczej.....	59
2.1.3	Uszczelki w połączeniach kołnierзовych .....	67
2.2	Oznakowanie uzbrojenia.....	67
2.2.1	Uwagi ogólne.....	67
2.2.2	Tabliczki orientacyjne .....	68
2.3	Bloki oporowe i podporowe.....	68
2.4	Urządzenia wodociągowe i obiekty na sieci wodociągowej.....	68
2.4.1	Hydroformie sieciowe .....	69
2.4.2	Komory redukcyjno-pomiarowe.....	70
2.4.3	Komory i tunele przełazowe .....	70
2.4.4	Studzienki spustowe .....	71
2.5	Przejścia pod przeszkodami .....	71
2.5.1	Kolizyjne skrzyżowania z innymi urządzeniami .....	71
2.5.2	Przejścia pod drogami .....	71
2.5.3	Przejścia pod torami tramwajowymi .....	72
2.5.4	Przejścia pod torami kolejowymi .....	73
2.5.5	Przejścia przez mosty i wiadukty .....	73
2.5.6	Przejścia pod ciekami wodnymi (rowy, potoki).....	73
2.5.7	Skrzyżowania z siecią ciepłą .....	73
2.5.8	Skrzyżowania z inną infrastrukturą podziemną.....	74
2.6	Rozwiązania kolizji wodociągowych w ramach budowy/modernizacji dróg.....	75
2.7	Izolacja termiczna rurociągu wodociągowego.....	76

2.8	Płukanie i dezynfekcja .....	76
2.8.1	Uwagi ogólne.....	76
2.8.2	Płukanie wstępne .....	76
2.8.3	Dezynfekcja .....	77
2.8.4	Dechloracja (neutralizacja chloru w wodzie) .....	77
2.8.5	Płukanie wtórne .....	78
2.8.6	Kontrola mikrobiologiczna i fizykochemiczna po dezynfekcji i płukaniu rurociągu.....	78
2.9	Warunki wykonawstwa sieci wodociągowej .....	79
IV.	Wymagania projektowe dla urządzeń kanalizacyjnych w szczególności dla sieci kanalizacyjnej.....	80
1.	Ogólne warunki projektowania sieci kanalizacyjnej .....	81
1.1	Dokumentacja projektowa .....	81
1.2	Rodzaje i pochodzenie ścieków .....	81
1.3	Rodzaje kanałów do odprowadzania ścieków .....	81
1.4	Rodzaje systemów kanalizacyjnych.....	82
1.5	Wymagane standardy projektowania systemów kanalizacji.....	82
2.	Zalecenia do wymiarowania systemów kanalizacji sanitarnej .....	82
2.1	Bilans ścieków bytowych i przemysłowych .....	82
2.2	Dobór parametrów kanałów sanitarnych i przemysłowych.....	84
3.	Zalecenia do wymiarowania systemów odwodnień terenów .....	85
3.1	Metoda bezpiecznego wymiarowania odwodnienia terenu .....	85
3.2	Zbiorniki retencyjne i regulatory przepływu .....	87
3.3	Praktyczne zastosowanie Zintegrowanego Kalkulatora Projektanta .....	88
3.4	Dobór parametrów kanałów ogólnospławnych .....	89
3.5	Modelowanie przeciążeń sieci i obiektów odwodnieniowych.....	89
4.	Szczegółowe wytyczne projektowania i parametry sieci kanalizacyjnej .....	90
4.1	Średnice kanałów .....	90
4.2	Graniczne spadki kanałów .....	90
4.3	Głębokość kanałów .....	91
4.4	Posadowienie kanałów .....	91
4.5	Lokalizacja sieci kanalizacyjnej.....	92
4.6	Sposoby łączenia kanałów i włączania do kanałów.....	93
4.7	Komory i studzienki kanalizacyjne.....	93

4.8	Kształtki .....	96
4.9	Włazy kanałowe .....	96
4.10	Materiały do budowy kanałów .....	99
4.10.1	Rury kamionkowe .....	100
4.10.2	Rury bazaltowe .....	100
4.10.3	Rury betonowe i żelbetowe .....	101
4.10.4	Rury z żywic poliestrowych zbrojone włóknem szklanym (GRP) .....	102
4.11	Obiekty specjalne .....	102
4.12	Kolizje i przejścia pod przeszkodami .....	102
4.13	Warunki wykonawstwa sieci kanalizacyjnej .....	103
5.	Ogólne warunki projektowania urządzeń kanalizacyjnych pompownie/tłocznie ścieków i rurociągi tłoczne .....	104
5.1	Dokumentacja projektowa .....	104
6.	Szczegółowe wytyczne projektowania pompowni/tłoczni ścieków i rurociągów tłocznych .....	105
6.1	Lokalizacja pompowni/tłoczni ścieków .....	105
6.2	Obliczeniowa wydajność pompowni/tłoczni ścieków .....	105
6.3	Dobór pomp w pompowniach/tłoczniach ścieków .....	105
6.4	Wymiarowanie studni zbiorczej .....	106
6.5	Wymagania w zakresie stali nierdzewnej stosowanej w obiektach pompowni ścieków/tłoczni .....	107
6.6	Obiekty pompowni ścieków/tłoczni .....	108
6.7	Rurociągi i armatura w pompowni/tłoczni ścieków .....	110
6.8	Rurociągi i armatura na rurociągach tłocznych poza pompownią/tłocznią ścieków 111	
6.9	Obiekty na rurociągu tłocznym .....	113
7.	Ogólne warunki projektowania kanalizacji ciśnieniowej .....	114
V.	Wymagania projektowe dla przyłączy wodociągowych i kanalizacyjnych .....	116
1.	Przyłącza wodociągowe .....	117
1.1	Zasady ogólne .....	117
1.2	Trasa i głębokość .....	117
1.3	Materiał i średnica .....	118
1.3.1	Materiały do budowy przyłączy .....	118
1.3.2	Średnice przyłączy .....	119
1.4	Włączenia przyłączy do sieci wodociągowej .....	119

1.5	Przejścia pod przeszkodami, skrzyżowania z innym uzbrojeniem .....	122
1.5.1	Przejścia pod drogami .....	122
1.5.2	Przejścia pod torami tramwajowymi i liniami kolejowymi.....	123
1.5.3	Przejścia pod rowami i ciekami naturalnymi .....	124
1.5.4	Skrzyżowania z siecią ciepłą .....	124
1.5.5	Skrzyżowania z innym uzbrojeniem.....	124
1.5.6	Parametry rur osłonowych na przyłączach wodociągowych.....	125
1.5.7	Przejścia przyłączy wodociągowych przez przegrody budowlane.....	126
1.5.8	Przejścia przyłączy wodociągowych pod fundamentami.....	127
1.6	Izolacja termiczna .....	127
1.7	Dostawa wody na potrzeby budowy .....	127
1.8	Ciśnienie wody.....	128
1.9	Zestaw wodomierza głównego .....	128
1.9.1	Rodzaje wodomierzy montowanych przez MPWiK S.A. ....	128
1.9.2	Lokalizacja wodomierzy.....	129
1.9.3	Warunki i sposób wbudowania wodomierzy głównych.....	130
1.9.4	Zabezpieczenie przed wtórnym zanieczyszczeniem wody.....	132
1.9.5	Zasady doboru średnicy wodomierzy głównych .....	132
1.9.6	Wodomierz główny w układzie równoległym.....	133
1.9.7	Studnie wodomierzowe dla montażu wodomierzy głównych .....	134
2.	Przyłącza kanalizacyjne.....	135
2.1	Zady ogólne.....	135
2.2	Trasa i głębokość .....	137
2.3	Średnice i materiał .....	138
2.3.1	Przyłącza grawitacyjne .....	138
2.3.2	Przyłącza ciśnieniowe w układach kanalizacji sanitarnej ciśnieniowej .....	138
2.4	Spadki .....	139
2.5	Sposób włączenia przyłączy do sieci kanalizacyjnej.....	140
2.5.1	Przyłącza grawitacyjne .....	140
2.5.2	Przyłącza kanalizacji ciśnieniowej .....	141
2.6	Studzienki kanalizacyjne na przyłączu .....	141
2.7	Odwodnienie, drenaż, odprowadzanie wód technologicznych.....	142
2.7.1	Odwodnienie ulic, placów, parkingów, itp.....	142
2.7.2	Odprowadzenie wód z drenażu stałego .....	142

2.7.3	Odprowadzenie ścieków z basenów i fontann.....	142
2.7.4	Odprowadzenie wód technologicznych z rurociągów c.o. ....	142
2.7.5	Odwodnienie magistral wodociągowych.....	143
2.8	Przejścia pod przeszkodami, skrzyżowania z innym uzbrojeniem .....	143
2.9	Odwodnienie wykopów na czas budowy do sieci kanalizacyjnej .....	143
VI.	Zasilanie energetyczne i zdalny monitoring obiektów bezobsługowych.....	144
1.	Zasilanie energetyczne obiektów.....	145
1.1	Podstawowe wymagania.....	145
1.2	Rozdzielnice średniego napięcia.....	145
1.3	Rozdzielnice niskiego napięcia.....	146
1.4	Rozwiązania układów pomiaru energii elektrycznej .....	146
1.5	Zasilanie gwarantowane UPS .....	148
2.	Oświetlenie obiektów technologicznych .....	148
3.	Hydroformie sieciowe .....	149
4.	Komory redukcji pomiarowe .....	151
5.	Pompownie ścieków .....	151
6.	Zasilanie obiektów technologicznych o mocy przyłączeniowej poniżej.....	153
40 kW	.....	153
7.	Układy AKPiA i telemetrii w obiektach wodociągowych .....	154
8.	Układy pomiarów technologicznych .....	155
8.1	Układy pomiarów technologicznych w obiektach sieci wodociągowej .....	155
8.2	Zasilanie hydrogeneratorem pomiarów technologicznych w obiektach sieci wodociągowej.....	156
8.3	Układy pomiarów technologicznych w obiektach sieci kanalizacyjnej.....	157
9.	Sposoby sterowania urządzeniami.....	158
9.1	Sterowanie lokalne (remontowe, awaryjne).....	158
9.2	Sterowanie automatyczne (realizowane przez sterownik PLC lub z oddalonej stacji dyspozytorskiej) .....	159
9.3	Sterowanie wyłączone.....	159
10.	Wytyczne dla konfiguracji i programowania sterowników PLC oraz paneli operatorskich .....	159
10.1	Wymagane ułożenie bitów stanów z obiektu w spakowanym bajcie .....	159
10.2	Wytyczne dla konfiguracji i programowania stacji dyspozytorskich lokalnych i centralnych (SCADA).....	161

10.3	Wytyczne dla stosowania i konfiguracji protokołów teletransmisji danych oraz archiwizacji .....	161
11.	Urządzenia i aparaty - wymagania .....	162
11.1	Napędy zasuw .....	162
11.2	Silniki elektryczne .....	162
11.3	Sonda radarowa .....	163
11.4	Sonda hydrostatyczna .....	163
11.5	Przepływomierz elektromagnetyczny .....	163
12.	Dokumentacja .....	163
13.	Urządzenia pomiarowe .....	164
13.1	Wymagania ogólne .....	164
13.2	Wymagania szczegółowe .....	164
13.3	Informacje dodatkowe .....	165
VII.	Warunki wykonawstwa i odbioru sieci wodociągowych i kanalizacyjnych oraz przyłączy .....	166
1.	Warunki wykonawstwa i odbioru sieci wodociągowej i kanalizacyjnej .....	167
1.1	Rozpoczęcie budowy .....	167
1.2	Realizacja .....	168
1.3	Odbiory .....	169
1.4	Nabycie sieci na własność przez MPWiK S.A. ....	170
2.	Warunki wykonawstwa i odbiorów przyłączy wodociągowych i kanalizacyjnych	170
2.1	Rozpoczęcie budowy .....	171
2.2	Wytyczne wykonawstwa .....	172
2.3	Odbiory i przejście do eksploatacji .....	173
VIII.	Bibliografia .....	176



## Spis rysunków

<b>Rysunek nr 1</b> Strefy zasilania w wodę na terenie Miasta Krakowa uwzględniające oddziaływanie poszczególnych ZUW-ów .....	15
<b>Rysunek nr 2</b> Zlewnie kanalizacyjne oczyszczalni ścieków na terenie miasta Krakowa.....	16
<b>Rysunek nr 3</b> Oznaczenia i lokalizacja parametrów poddawanych kontroli po zgrzewaniu przewodu PE .....	53
<b>Rysunek nr 4</b> Graniczne spadki kanałów odprowadzających ścieki .....	90
<b>Rysunek nr 5</b> Przykładowe elementy montażowe dla wodomierzy Ø 20, 25, 32, 40 mm ...	135
<b>Rysunek nr 6</b> Przykładowe elementy montażowe dla wodomierza Ø 50 mm .....	135
<b>Rysunek nr 7</b> Rozmieszczenie armatury w studziencie na przyłączy kanalizacji ciśnieniowej.....	139
<b>Rysunek nr 8</b> Rozliczeniowy układ pomiarowy pośredni energii elektrycznej w taryfie „B23” .....	147
<b>Rysunek nr 9</b> Przykład telemetrii z obiektu bezobsługowego na sieci wodociągowej .....	156

## Spis tabel

<b>Tabela nr 1</b> Wymagane minimalne odległości (w świetle) dla przewodów wodociągowych i kanalizacyjnych od innych sieci, urządzeń i obiektów budowlanych.....	24
<b>Tabela nr 2</b> Grubości ścianek dla rur z żeliwa sferoidalnego (sieć wodociągowa).....	47
<b>Tabela nr 3</b> Parametry rur z żeliwa sferoidalnego do technologii bezwykopowej.....	48
<b>Tabela nr 4</b> Długość rur z żeliwa sferoidalnego .....	48
<b>Tabela nr 5</b> Zestawienie rur polietylowych klasy SDR 11 typ RC oraz średnic stosowanych zasuw dla rozdzielczej sieci wodociągowej .....	52
<b>Tabela nr 6</b> Zestawienie tabelaryczne stosowanych rur osłonowych na przewodach wodociągowej sieci rozdzielczej z rur polietylenowych.....	74
<b>Tabela nr 7</b> Zalecane częstości obliczeniowe opadów deszczu i dopuszczalne częstości wylewów z kanałów do projektowania odwodnień na terenach zurbanizowanych wg PN-EN 752 .....	85
<b>Tabela nr 8</b> Współczynniki spływu w zależności od rodzaju powierzchni .....	86
<b>Tabela nr 9</b> Współczynniki spływu w zależności od spadku terenu i rodzaju powierzchni... ..	87
<b>Tabela nr 10</b> Zalecane modele i częstości projektowe opadów deszczu do wymiarowania systemów odwodnieniowych aglomeracji krakowskiej .....	87
<b>Tabela nr 11</b> Zalecane częstości nadpiętrzeń (do poziomu terenu) do symulacji działania nowoprojektowanych bądź modernizowanych systemów kanalizacyjnych .....	90
<b>Tabela nr 12</b> Zestawienie tabelaryczne stosowanych rur osłonowych na przyłączach wodociągowych z rur polietylenowych.....	126
<b>Tabela nr 13</b> Długość zestawu wodomierzowe dla średnic Ø 20 - Ø 40 mm .....	128
<b>Tabela nr 14</b> Długość zestawu wodomierzowego dla średnic Ø 50 - Ø 150 mm .....	129
<b>Tabela nr 15</b> Wartość strumienia ciągłego wodomierza Q3.....	133
<b>Tabela nr 16</b> Jakość ścieków wprowadzanych do kanalizacji.....	136
<b>Tabela nr 17</b> Wielkość zabezpieczenia przedlicznikowego w zależności od mocy przyłączeniowej.....	154
<b>Tabela nr 18</b> Blok wymiany danych pomiędzy sterownikiem PLC a systemem SCADA... ..	160
<b>Tabela nr 19</b> Dane pamiętane w bazie danych .....	161

## **I. Wprowadzenie**

## 1. Przedmiot wytycznych

Przedmiotem niniejszych wytycznych jest zbiór podstawowych wymagań eksploatacyjnych Miejskiego Przedsiębiorstwa Wodociągów i Kanalizacji S.A. w Krakowie, dalej MPWiK S.A., które należy spełnić przy opracowywaniu dokumentacji projektowych i przy prowadzeniu robót budowlanych w zakresie budowy urządzeń wodociągowych i kanalizacyjnych, a w szczególności sieci wodociągowych i kanalizacyjnych oraz przyłączy wodociągowych i kanalizacyjnych.

Wytyczne, które zostały opracowane przez zespół inżynierów MPWiK S.A. są dedykowane projektantom, wykonawcom, inwestorom i nadzorowi technicznemu w celu ułatwienia wzajemnej współpracy w zakresie projektowania, uzgadniania, realizacji, odbioru oraz poprawy jakości przekazywanych do eksploatacji urządzeń i przyłączy wodociągowych oraz kanalizacyjnych.

Wytyczne zawarte w niniejszym opracowaniu należy uwzględnić na każdym etapie projektowania, a w szczególności w dokumentacji projektowej budowy urządzeń wodociągowych i kanalizacyjnych oraz przyłączy wodociągowych i kanalizacyjnych.

Kubaturowe urządzenia wodociągowe i kanalizacyjne, w szczególności pompownie wody, zbiorniki wodociągowe, hydrofornie, komory regulacyjno-pomiarowe oraz pompownie kanalizacyjne, tłocznie kanalizacyjne, przelewy burzowe i inne urządzenia projektowane w oparciu o ogólne zasady podane w niniejszych wytycznych wymagają dodatkowo indywidualnego i szczegółowego ustalania z MPWiK S.A. warunków projektowania w każdej fazie opracowania dokumentacji projektowej.

Ponadto w sytuacjach uzasadnionych szczególnymi warunkami związanymi np. z zagospodarowaniem terenu, konfiguracją terenu oraz innymi uwarunkowaniami możliwe są rozwiązania indywidualne, nie ujęte w niniejszych wytycznych, które wymagają uzgodnienia z MPWiK S.A.

Wytyczne są materiałem pomocniczym i stosowanie ich nie zwalnia uczestników procesu inwestycyjnego z obowiązku przestrzegania przepisów prawa, norm, instrukcji oraz wiedzy inżynierskiej, a także nie zwalnia z odpowiedzialności zawodowej za wykonanie prac projektowych, ich weryfikację, wykonawstwo i nadzór techniczny.

Wytyczne będą aktualizowane w sytuacji zmiany przepisów prawa i norm oraz w przypadku zmiany wymagań MPWiK S.A. uzasadnionych potrzebami eksploatacyjnymi.

## 2. Podstawa opracowania wytycznych

Niniejsze wytyczne zostały opracowane przy uwzględnieniu postanowień „Regulaminu dostarczania wody i odprowadzania ścieków na terenie Gminy Miejskiej Kraków”, który określa zasady zaopatrzenia w wodę i odprowadzenia ścieków stosowane przez MPWiK S.A. oraz zasady korzystania z usług świadczonych przez Spółkę, wynikające z Ustawy o zbiorowym zaopatrzeniu w wodę i zbiorowym odprowadzeniu ścieków, oraz z przepisów wykonawczych do tej ustawy.

Wytyczne uwzględniają ogólnie obowiązujące przepisy i normy oraz wymagania MPWiK S.A. uzasadnione potrzebami eksploatacyjnymi, warunkującymi prawidłowy sposób zaopatrzenia w wodę i odprowadzania ścieków.

Przy opracowaniu niniejszych wytycznych zostało uwzględnione opracowanie Politechniki Krakowskiej Wydziału Inżynierii Środowiska i Politechniki Wrocławskiej Instytutu Inżynierii Lądowej pt. „Zalecenia i wytyczne w zakresie projektowania, realizacji i eksploatacji sieci wodociągowych i kanalizacyjnych” (Wersja robocza, 16.12.2013 r.).

Wykorzystano też materiał archiwalny MPWiK S.A. tj. opracowanie pt. „Miejskie sieci, urządzenia, przyłącza wodociągowe i kanalizacyjne - wytyczne projektowania i wykonawstwa, warunki, standardy i wymagania użytkownika” (Wersja robocza 2001 r.).

Wszystkie nazwy własne użyte w niniejszych wytycznych określają minimalny standard wykonania.

### 3. Zakres i układ wytycznych

Zakresem niniejszego opracowania objęto wytyczne projektowania, warunki, standardy oraz wymagania, które powinny być uwzględnione w dokumentacjach projektowych podlegających opiniowaniu, na podstawie których wydawane są warunki przyłączenia, a także w wykonawstwie sieci wodociągowej i kanalizacyjnej oraz przyłączy wodociągowych i kanalizacyjnych jak również w innych niż sieci urządzeniach wodociągowych i kanalizacyjnych.

**Układ wytycznych jest następujący:**

- **Wprowadzenie** (Rozdział I), w którym zawarto ogólne dane dotyczące przedmiotu opracowania i podstawy opracowania.
- **Zasady opracowania dokumentacji projektowej** (Rozdział II), w którym zawarto niezbędny zakres dokumentacji, dostosowany do jej rodzaju oraz ogólne wymagania dla zawartości dokumentacji projektowej w zakresie sieci wodociągowej, sieci kanalizacyjnej i przyłączy.
- **Wymagania projektowe dla urządzeń wodociągowych w szczególności dla sieci wodociągowej** (Rozdział III), odniesione do sieci wodociągowej, a w szczególności przewodów magistralnych i rozdzielczych oraz urządzeń wodociągowych, w tym między innymi hydroforni, komór regulacyjno-pomiarowych i innych urządzeń.
- **Wymagania projektowe dla urządzeń kanalizacyjnych w szczególności dla sieci kanalizacyjnej** (Rozdział IV), odniesione do sieci kanalizacji sanitarnej i ogólnospławnej oraz urządzeń kanalizacyjnych w tym w szczególności pompowni ścieków, tłoczni, zbiorników retencyjnych i innych urządzeń.
- **Wymagania projektowe dla przyłączy wodociągowych i kanalizacyjnych** (Rozdział V), w którym przedstawiono wymagania dla projektowania i realizacji przyłączy, jak również między innymi szczegółowe dane dotyczące wodomierzy.
- **Zasilanie energetyczne i zdalny monitoring obiektów bezobsługowych** (Rozdział VI), w którym przedstawiono zasilanie energetyczne obiektów

wodociągowych i kanalizacyjnych, układy pomiarów technologicznych i sterowania urządzeniami oraz monitoring przepływu.

- **Warunki wykonawstwa i odbioru sieci wodociągowej i kanalizacyjnej oraz przyłączy** (Rozdział VII), w którym przedstawiono procedury związane z prowadzeniem budowy, nadzorem ze strony MPWiK S.A., odbiorem i przejęciem do eksploatacji.
- **Bibliografia** (Rozdział VIII) ma bezpośredni związek z przedmiotem wytycznych zawartych w Rozdziałach II-VII i zawiera przepisy i normy, związane ze szczegółowym kształtowaniem rozwiązań w zakresie wytycznych.

#### 4. Ogólny schemat przyłączenia do sieci

Poniżej przedstawiono schemat obrazujący tryb postępowania związany z przyłączeniem do sieci w odniesieniu do szczegółowych opisów zawartych w niniejszych wytycznych.



#### 5. Krakowski system wodociągowy

Krakowski system wodociągowy obejmujący system zaopatrzenia i dystrybucji wody zapewnia dostęp do wody mieszkańcom miasta Krakowa. W skład tego systemu wchodzi:

- 1) Zakłady Uzdatniania Wody (ZUW „Raba”, ZUW „Rudawa”, ZUW „Dłubnia”, ZUW „Bielany”),
- 2) ujęcie wód podziemnych „Mistrzejowice”,
- 3) zbiorniki wodociągowe, pompownie wodociągowe, hydrofarmie,
- 4) sieć wodociągowa.

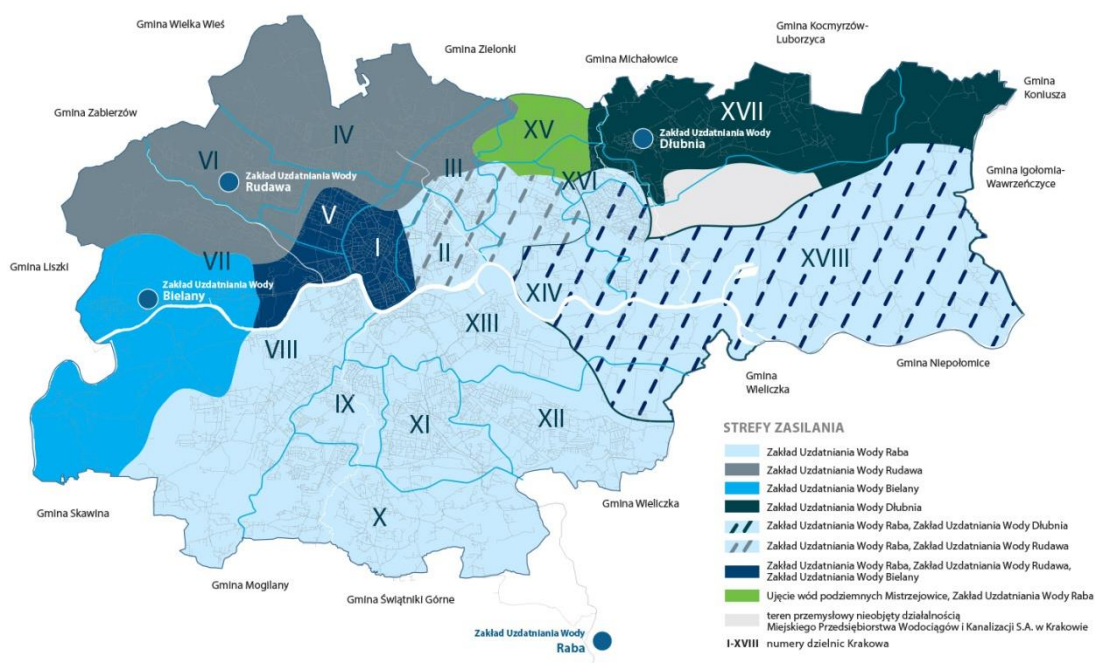
Sieć wodociągowa Krakowa w przeważającej części jest zbudowana w układzie pierścieniowym. Dzięki temu charakteryzuje się stosunkowo dużą niezawodnością w zakresie

dostawy wody do odbiorców, a w przypadku przerw w dostawie wody daje możliwość awaryjnego zasilania określonej części miasta z wykorzystaniem pozostałych ujęć wody.

Z uwagi na zróżnicowaną konfigurację terenu miasta Krakowa system ma charakter wielostrefowy. Sieć wodociągowa pracuje w różnych strefach ciśnienia. W skład systemu dystrybucji wody wchodzi również obszary zasilane z hydroforni sieciowych i pompowni, a także obszary wymagające redukcji ciśnienia.

Istotną rolę w funkcjonowaniu systemu zaopatrzenia w wodę odgrywają zbiorniki wyrównawczo-zapasowe.

Woda dostarczana mieszkańcom Krakowa spełnia wszystkie wymagania jakościowe dotyczące wody przeznaczonej do spożycia przez ludzi – zarówno krajowe, jak i Unii Europejskiej.



*Rysunek nr 1 Strefy zasilania w wodę na terenie Miasta Krakowa uwzględniające oddziaływanie poszczególnych ZUW-ów*

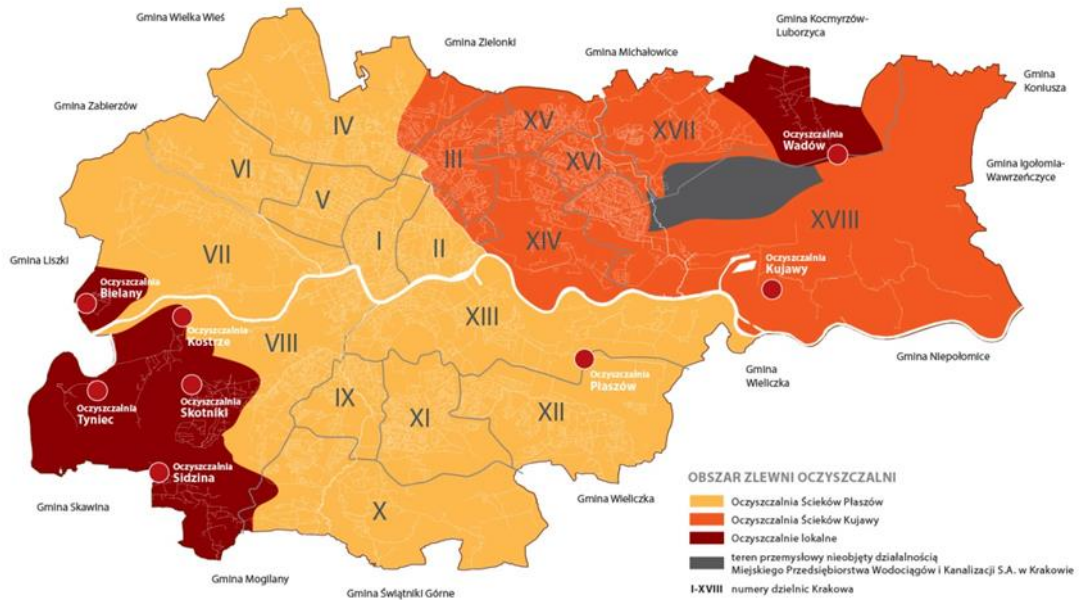
## 6. Krakowski system kanalizacyjny

Krakowski system kanalizacyjny składa się z dwóch odrębnych układów kanalizacyjnych :

- 1) dla Krakowa z głównym kolektorem płaszowskim i oczyszczalnią ścieków „Płaszów”,
- 2) dla Nowej Huty z kolektorem końcowym i oczyszczalnią ścieków „Kujawy”.

Lokalne znaczenie mają odrębne układy kanalizacyjne dla wydzielonych obszarów osiedli Kostrze, Skotniki, Sidzina, Tyniec, Bielany, Wadów współpracujące z niewielkimi oczyszczalniami ścieków. Kanalizacja Krakowa i Nowej Huty rozwiązana jest w systemie ogólnospławnym w centralnych rejonach miasta i rozdzielczym na jego obrzeżach. MPWiK S.A. nie jest właścicielem kanalizacji deszczowej.

Z uwagi na konfigurację terenu w systemie kanalizacyjnym funkcjonują układy grawitacyjno-pompowe z pompowniami kanalizacyjnymi oraz dla niewielkich obszarów systemu kanalizacji ciśnieniowej.



*Rysunek nr 2 Zlewnie kanalizacyjne oczyszczalni ścieków na terenie miasta Krakowa*



## **II. Zasady opracowania dokumentacji projektowej**

## 1. Dokumentacja projektowa

### 1.1 Podstawa opracowania dokumentacji projektowej

Podstawą opracowania dokumentacji projektowej w zakresie budowy/przebudowy urządzeń wodociągowych i kanalizacyjnych a w szczególności sieci wodociągowej i kanalizacyjnej oraz dokumentacji projektowej w zakresie przyłącza wodociągowego wraz z instalacją wodociągową i przyłącza kanalizacyjnego wraz z instalacją kanalizacyjną, jest informacja techniczna wydawana przez MPWiK S.A. opisana w punkcie 1.2 Rozdział II.

Informacje techniczne wydaje się w oparciu o istniejące urządzenia wodociągowe i kanalizacyjne, oraz w oparciu o dokumentację projektową budowy takich urządzeń.

W sytuacji braku istniejących i projektowanych urządzeń wodociągowych i kanalizacyjnych umożliwiających wydanie informacji technicznej konieczne jest wykonanie opracowań przedprojektowych w formie studiów, programów, analiz techniczno – ekonomicznych czy koncepcji rozwoju urządzeń wodociągowych i kanalizacyjnych. Potrzeba wykonania opracowań przedprojektowych wynikać może również ze stopnia złożoności, rozległości, zmienności ukształtowania i zagospodarowania terenu a także planowanego bilansu wody i ścieków dla obszaru inwestycji.

Opracowania takie umożliwiają wydawanie informacji technicznych dotyczących możliwości doprowadzania wody i odprowadzenia ścieków dla planowanych i istniejących obiektów na obszarze miasta Krakowa, gdzie brak jest urządzeń wodociągowych i kanalizacyjnych oraz są również podstawą opracowania dokumentacji projektowej opisanej w punkcie 2.1 Rozdział II.

Opracowania przedprojektowe mają umożliwić również dokonanie wyboru najkorzystniejszych rozwiązań technicznych w zakresie zapewnienia dostępu do usług świadczonych przez MPWiK S.A. w jak największym obszarze przeznaczonym pod zabudowę z punktu widzenia inwestycyjnego (koszty i warunki realizacji) i eksploatacyjnego.

### 1.2 Informacja techniczna/opinia techniczna

W MPWiK S.A. wydawane są następujące informacje techniczne i opinie techniczne.

1. Informacje techniczne o możliwości doprowadzenia wody i odprowadzenia ścieków.  
W celu uzyskania informacji technicznej o możliwości doprowadzenia wody i odprowadzenia ścieków z planowanego zamierzenia inwestycyjnego i/lub rozbudowy urządzeń wodociągowych i kanalizacyjnych należy zwrócić się do MPWiK S.A. wypełniając „Wniosek o wydanie informacji technicznej o możliwości doprowadzenia wody i odprowadzenia ścieków”.  
Wypełniając wniosek należy doprecyzować charakter planowanego zamierzenia inwestycyjnego oraz podać wartość zapotrzebowania na wodę  $Q_{dśr}$  [ $m^3/d$ ] i  $Q_{hmax}$  [ $dm^3/s$ ].  
Wartość ta winna zostać obliczona w oparciu o Rozporządzenie Ministra Infrastruktury w sprawie przeciętnych norm zużycia wody, z uwzględnieniem liczby mieszkańców (lub innej jednostki odniesienia, adekwatnej do zamierzenia inwestycyjnego) oraz współczynników nierównomierności dobowej i godzinowej.

W celu określenia prawidłowych wartości  $Q_{d\dot{s}r}$  [ $m^3/d$ ] i  $Q_{hmax}$  [ $dm^3/s$ ] zaleca się obliczać je przy pomocy Zintegrowanego Kalkulatora Projektanta, który można pobrać ze strony internetowej MPWiK S.A. pod adresem:

<http://wodociagi.krakow.pl/strefa-klienta/dla-projektanta.html>

Do wniosku należy dołączyć mapę zasadniczą w skali 1:500 z planowanym zagospodarowaniem terenu nieruchomości.

W przypadku, gdy teren objęty wnioskiem nie posiada bezpośredniego dostępu do drogi publicznej, należy wyjaśnić (udokumentować) charakter i stan prawno-własnościowy istniejącego bądź planowanego dojazdu. W sytuacjach szczególnych wymagane mogą być: mapa ewidencyjna, wypis z rejestru gruntów lub inne dokumenty prawno-własnościowe.

## 2. Informacje techniczne do rozwiązań projektowych.

Informacja techniczna do rozwiązań projektowych wydawana jest celem dokonania oceny bezkolizyjności planowanego zagospodarowania terenu (w głównej mierze układów drogowych/torowych oraz ich elementów takich jak wjazdy, chodniki, ścieżki rowerowe, ale również placów zabaw, ogródków jordanowskich, itp.) z istniejącymi i projektowanymi sieciami oraz przyłączami wodociągowymi i kanalizacyjnymi.

W przypadku wystąpienia kolizji, treść informacji technicznej określa sposób jej rozwiązania lub sugestię odnośnie konieczności dokonania korekty geometrii układu drogowego bądź zmiany rozmieszczenia elementów planowanego zagospodarowania.

W tym celu należy wypełnić „Wniosek o wydanie opinii technicznej/informacji technicznej do rozwiązań projektowych”.

Do wniosku należy dołączyć mapę do celów projektowych w skali 1:500 z projektowanym zagospodarowaniem terenu (tj. m.in. geometrią planowanego układu drogowego lub jego elementów). Konieczne może być również dostarczenie profili podłużnych i przekrojów poprzecznych, w szczególności w przypadku planowanej zmiany niwelety terenu oraz realizacji określonych elementów zagospodarowania (mury oporowe, schody, słupy, obiekty małej architektury, inne elementy konstrukcyjne).

## 3. Opinie techniczne do rozwiązań przedprojektowych i projektowych.

Opinie techniczne do rozwiązań przedprojektowych wydawane są na podstawie koncepcji rozwoju urządzeń wodociągowych i kanalizacyjnych, analiz techniczno-ekonomicznych, programów i studiów opracowanych dla poszczególnych obszarów i terenów przeznaczonych pod zabudowę.

Wszystkie opracowania przedprojektowe podlegają opiniowaniu przez MPWiK S.A. Należy je złożyć do MPWiK S.A. wypełniając „Wniosek o wydanie opinii technicznej/informacji technicznej do rozwiązań projektowych”.

Wydawane przez MPWiK S.A. informacje techniczne i opinie techniczne stanowią podstawę dla opracowania dokumentacji projektowych niezbędnych do wydania warunków przyłączenia sieci oraz warunków przyłączenia nieruchomości do sieci.

MPWiK S.A. może odmówić wydania informacji technicznej w przypadku, gdy:

- 1) brak jest technicznych możliwości dostarczania wody w ilości i o ciśnieniu wymaganym dla zaopatrzenia w wodę,
- 2) brak jest technicznych możliwości przyjęcia ścieków do urządzeń kanalizacyjnych,
- 3) realizacja inwestycji nie będzie spełniała wymogów racjonalności techniczno-ekonomicznej, tzn.:
  - a) realizacja inwestycji spowoduje przyłączenie mniej niż 25 nieruchomości zabudowanych na 1000 mb budowy sieci (dotyczy zabudowy jednorodzinnej),
  - b) realizacja inwestycji spowoduje przyłączenie mniej niż 90 osób (względnie odpowiadającej tej liczbie wielkości zużycia wody bądź równoważnej liczby mieszkańców) na 1000 mb budowy sieci.

W takich sytuacjach MPWiK S.A. w piśmie skierowanym do osoby składającej wniosek, informuje o przyczynach odmowy wydania informacji technicznej lub opinii technicznej.

### **1.3 Warunki przyłączenia sieci**

Na wniosek Inwestora, MPWiK S.A. wydaje:

- 1) warunki przyłączenia dla projektowanej budowy/przebudowy sieci do istniejących lub projektowanych sieci, zwane dalej warunkami przyłączenia sieci,
- 2) warunki przyłączenia dla projektowanej budowy/przebudowy urządzeń wodociągowych i kanalizacyjnych innych niż sieci, do istniejących lub projektowanych sieci, zwane dalej warunkami przyłączenia sieci.

W tym celu należy wypełnić „Wniosek o wydanie warunków przyłączenia sieci”.

Do wniosku należy załączyć:

- a) minimum dwa egzemplarze dokumentacji projektowej o zawartości określonej w punkcie 2.3, 2.4 i 2.5 Rozdział II,
- b) pełnomocnictwo udzielone projektantowi bądź pełnomocnikowi działającemu w imieniu Inwestora,
- c) dane do sporządzenia umowy dot. budowy sieci (nie dotyczy inwestycji własnych Gminy Miejskiej Kraków lub jej jednostek), zawierające:
  - w przypadku osób fizycznych nieprowadzących działalności gospodarczej – imię i nazwisko, adres zamieszkania, PESEL,
  - w przypadku przedsiębiorców – firmę i jej siedzibę, osoby uprawnione przewidziane do zawarcia umowy, NIP, REGON, KRS lub CEIDG, kapitał zakładowy.

### **1.4 Warunki przyłączenia nieruchomości do sieci**

Na wniosek osoby ubiegającej się o przyłączenie nieruchomości do sieci, MPWiK S.A. wydaje warunki przyłączenia nieruchomości do istniejącej lub projektowanej sieci wraz z zapewnieniem dostawy wody i odbioru ścieków, zwane dalej warunkami przyłączenia nieruchomości do sieci.

W tym celu należy wypełnić „Wniosek o wydanie warunków przyłączenia nieruchomości do sieci”.

Do wniosku należy załączyć:

- a) minimum dwa egzemplarze dokumentacji projektowej o zawartości określonej w punkcie 3.3 i 3.4 Rozdział II,
- b) pełnomocnictwo udzielone projektantowi bądź pełnomocnikowi działającemu w imieniu osoby ubiegającej się o przyłączenie.

### **1.5 Uwagi ogólne**

Inwestor ubiegający się o wydanie warunków przyłączenia sieci lub osoba ubiegająca się o wydanie warunków przyłączenia nieruchomości do sieci mają prawo odwołać się od wydanych warunków, jak również od odmowy ich wydania, do Zarządu MPWiK S.A. w terminie 14 dni od dnia otrzymania warunków lub odmowy ich wydania.

W przypadku odmowy przyłączenia do sieci nieruchomości osobie ubiegającej się o przyłączenie nieruchomości do sieci, niezależnie od prawa do złożenia odwołania do Zarządu MPWiK S.A., przysługuje uprawnienie wynikające z Ustawy o zbiorowym zaopatrzeniu w wodę i zbiorowym odprowadzeniu ścieków.

Informacje techniczne oraz warunki przyłączenia sieci i warunki przyłączenia nieruchomości do sieci ważne są trzy lata od daty ich wydania.

Warunki przyłączenia sieci i warunki przyłączenia nieruchomości do sieci zachowują ważność w okresie ważności decyzji pozwolenia na budowę lub zgłoszenia zamiaru wykonania robót budowlanych.

Wnioski wymienione w punktach 1.2, 1.3 i 1.4 Rozdział II dostępne są w formie interaktywnej na stronie internetowej MPWiK S.A. [www.wodociagi.krakow.pl](http://www.wodociagi.krakow.pl).

MPWiK S.A. nie wydaje pisemnych opinii do tras projektowanych sieci i przyłączy wodociągowych i kanalizacyjnych.

Trasy projektowanych sieci i przyłączy należy uzgodnić na naradach koordynacyjnych dotyczących uzgodnienia sytuowania projektowanej sieci uzbrojenia terenu, które odbywają się w Wydziale Geodezji UMK (Kraków, ul. Grunwaldzka 8).

W sytuacjach szczególnych, w których brak jest możliwości zachowania obowiązujących odległości uzbrojenia podziemnego i innych elementów zagospodarowania podanych w Tabeli nr 1. zamieszczonej w punkcie 2.2 Rozdział II, a projektowana trasa nie uzyskała akceptacji w trakcie wyżej wymienionej narady, istnieje możliwość skonsultowania trasy w MPWiK S.A., po wcześniejszym umówieniu terminu spotkania.

## 2. Dokumentacja projektowa urządzeń

### 2.1 Ogólne wymagania

Podstawą opracowania dokumentacji projektowej w zakresie budowy/przebudowy urządzeń wodociągowych i kanalizacyjnych, a w szczególności sieci wodociągowej i kanalizacyjnej jest wydana przez MPWiK S.A. informacja techniczna i opinia techniczna, o których mowa punkcie 1.2 Rozdział II.

W zależności od zakresu rozpatrywanego terenu, jego ukształtowania i zagospodarowania oraz stopnia złożoności zagadnienia zaopatrzenia w wodę i odbioru ścieków danego rejonu, może zaistnieć potrzeba wykonania opracowań przedprojektowych opisanych w punkcie 1.1 Rozdział II, które po ich wcześniejszym zaopiniowaniu przez MPWiK S.A. wraz z wyżej wymienioną informacją techniczną, stanowić będą podstawę dla opracowania dokumentacji projektowej. W sytuacjach uzasadnionych, dokumentacje projektowe budowy/przebudowy sieci mogą być poprzedzone studium trasy, które winno być zaopiniowane w MPWiK S.A.

Dokumentacja projektowa winna być opracowana w zgodności z obowiązującymi przepisami prawa budowlanego i normami oraz odpowiadać warunkom Rozporządzenia Ministra Transportu, Budownictwa i Gospodarki Morskiej w sprawie szczegółowego zakresu i formy projektu budowlanego oraz warunkom Rozporządzenia Ministra Infrastruktury w sprawie szczegółowego zakresu i formy dokumentacji projektowej, specyfikacji technicznych wykonania i odbioru robót budowlanych oraz programu funkcjonalno-użytkowego.

### 2.2 Zasady opracowania dokumentacji projektowej sieci

Sieci należy lokalizować w terenie dostępnym dla służb eksploatacyjnych MPWiK S.A., w dostosowaniu do zagospodarowania terenu, przede wszystkim wzdłuż istniejących lub projektowanych układów komunikacyjnych (tj. wzdłuż dróg publicznych i wewnętrznych) oraz w wydzielonych nieruchomościach przeznaczonych na cele drogowe.

Projektowanie sieci na nieruchomościach, do których MPWiK S.A. nie przysługuje tytuł prawny, wymaga ustanowienia przez ich właścicieli/użytkowników wieczystych służebności przesyłu na rzecz MPWiK S.A. w formie aktu notarialnego (nie dotyczy nieruchomości Gminy Miejskiej Kraków), polegającej na prawie korzystania z tych nieruchomości przez MPWiK S.A. w zakresie:

- a) możliwości zainstalowania, posadowienia i utrzymania w gruncie sieci,
- b) pozostawienia pasa technologicznego, o szerokości 1,0 m licząc od krawędzi przewodu sieci po każdej z jego stron, wolnego od obiektów budowlanych i zadrzewień. W przypadkach szczególnie uzasadnionych, w obszarze pasa technologicznego dopuszcza się lokalizację określonych typów obiektów budowlanych (m.in. drogi, sieci uzbrojenia terenu) w uzgodnieniu z MPWiK S.A.,
- c) zapewnienia nieograniczonego w czasie i miejscu, niezakłóconego i nieutrudnionego dostępu do sieci służbom MPWiK S.A. lub podmiotom przez MPWiK S.A. upoważnionym (prawo dostępu), w zakresie niezbędnym dla prowadzenia prac

eksploatacyjnych, remontowych, przebudowy, rozbudowy sieci, napraw, konserwacji, usuwania awarii oraz przyłączenia innych nieruchomości.

Koszty sporządzenia aktu notarialnego ustanowienia służebności przesyłu ponosi MPWiK S.A.

Ustalając przebieg sieci należy kierować się intensywnością zabudowy istniejącej i planowanej w planie zagospodarowania przestrzennego oraz istniejącym i projektowanym uzbrojeniem zachowując wzajemne wymagane odległości między przewodami i obiektami budowlanymi zgodnie z Tabelą nr 1.

Odległość projektowanej sieci wodociągowej i sieci kanalizacyjnej od budynków winna gwarantować ich stateczność i zostać określona w oparciu o szczegółową technologię wykonania robót oraz przedstawione rozwiązania konstrukcyjne. Rozwiązania konstrukcyjne nie są wymagane jeżeli projektowana sieć wodociągowa i sieć kanalizacyjna lokalizowane są w odległości od obiektów budowlanych opisanych w Tabeli nr 1.

**Tabela nr 1** Wymagane minimalne odległości (w świetle) dla przewodów wodociągowych i kanalizacyjnych od innych sieci, urządzeń i obiektów budowlanych

Uzbrojenie	Przewód wodociągowy o średnicach			Kanalizacja sanitarna i ogólnospławna	Kanalizacja deszczowa
	do 300 mm	300-500 mm	ponad 500 mm		
gazociąg	1,0 m	1,5 m	1,5 m	1,5 m	-
wodociąg do 300 mm	1,0 m	1,0 m	1,5 m	1,5 m	1,5 m
wodociąg 300-500 mm	1,0 m	1,5 m	2,0 m	2,0 m	2,0 m
wodociąg ponad 500 mm	1,5 m	2,0 m	2,0 m	2,0 m	2,0 m
przewody kanalizacyjne	1,5 m	2,0 m	2,0 m	1,5 m	1,5 m
kabel telekomunikacyjny	0,8 m	1,0 m	1,5 m	1,5 m	-
kanalizacja kablowa w blokach	1,0 m	1,0 m	1,5 m	1,5 m	-
kabel elektroenergetyczny n/n	0,8 m	1,0 m	1,0 m	1,0 m	-
kabel elektroenergetyczny ś/n,w/n	1,0 m	1,5 m	2,0 m	1,5 m	-
słupy elektroenergetyczne	1,5 m	1,5 m	2,0 m	2,0 m	-
rurociągi co	1,5 m	1,5 m	2,0 m	2,0 m	-
obiekty budowlane*	3,0 m	5,0 m	8,0 m	5,0 m	-
krawężnik/obrzeże	0,5 m	1,0 m	1,0 m	0,5**m	-
linia rozgraniczająca lub ogrodzenie trwałe	1,0 m	2,0 m	3,0 m	1,0 m	-
drzewa	1,0 m	1,0 m	1,0m	1,0 m	-
pomnik przyrody	Indywidualne uzgodnienia z Wydziałem Ochrony Środowiska				
tory tramwajowe (główka szyny)	1,5 m	2,0 m	3,0 m	1,50 m	-
przejścia podziemne (schody)	3,0 m	5,0 m	8,0 m	indywidualnie	-
granica skarpy	1,0 m	2,0 m	3,0 m	1,0 m	-
Rowy od górnej krawędzi	1,0 m	2,0 m	3,0 m	1,0 m	-

**Uwagi:**

\*\* - włącz studzienki kanalizacyjnej nie może znajdować się pod krawężnikiem/obrzeżem.

\* - dla przyłączy wodociągowych i kanalizacyjnych dopuszcza się minimalną odległość 1,5 m od budynku o ile warunki techniczne na to pozwalają.



Szczegółowe wymagania projektowe dla sieci wodociągowych podano w Rozdziale III z wyłączeniem punktu 2.4, który dotyczy kubaturowych urządzeń wodociągowych tj. hydroforni i innych obiektów na sieci.

Wymagania projektowe dla sieci kanalizacyjnej zawarto w Rozdziale IV z wyłączeniem punktów 5 i 6, który opisują zasady projektowania kubaturowych urządzeń kanalizacyjnych tj. pompowni i tłoczni ścieków.

### **2.3 Zawartość dokumentacji projektowej sieci wodociągowej**

Dokumentacja projektowa budowy/przebudowy sieci wodociągowej, przedkładana do MPWiK S.A. wraz z „Wnioskiem o wydanie warunków przyłączenia sieci”, winna zawierać:

- 1) część opisową, w skład której wchodzi:
  - a) spis treści,
  - b) temat, zakres opracowania oraz dane dotyczące Inwestora,
  - c) opis techniczny rozwiązań projektowanych określający warunki, metodę i sposób realizacji sieci (oraz w sytuacjach koniecznych likwidacji istniejących rurociągów), wykaz zastosowanych materiałów,
  - d) opis geotechnicznych warunków posadowienia sieci,
  - e) szczegółowy bilans zapotrzebowania na wodę z podaniem wartości  $Q_{hmax}$  [ $dm^3/s$ ],
- 2) część formalną, w skład której wchodzi:
  - a) informacja techniczna MPWiK S.A.,
  - b) decyzja lokalizacyjna dot. budowy sieci wraz z załącznikami graficznymi, (tj. decyzja o ustaleniu lokalizacji inwestycji celu publicznego lub decyzja o warunkach zabudowy wraz z infrastrukturą techniczną) lub wypis i wyrys z obowiązującego miejscowego planu zagospodarowania przestrzennego,
  - c) kserokopia odpisu protokołu narady koordynacyjnej dotyczącej uzgodnienia sytuowania projektowej sieci uzbrojenia terenu (wraz z załącznikiem graficznym),
  - d) uzgodnienie trasy sieci z zarządcą drogi wraz z załącznikiem graficznym,
  - e) pisemne oświadczenie właścicieli nieruchomości o ustanowieniu służebności przesyłu na rzecz MPWiK S.A. (oświadczenie dostępne na stronie internetowej MPWiK S.A. [www.wodociagi.krakow.pl](http://www.wodociagi.krakow.pl)), a w przypadku nieruchomości będących własnością Gminy Miejskiej Kraków (z wyłączeniem działek stanowiących pas drogi publicznej) umowę z Gminą Miejską Kraków na przeprowadzenie infrastruktury technicznej (wraz z załącznikiem graficznym),
  - f) inne decyzje, uzgodnienia, opinie, zgody i porozumienia (wraz z załącznikami graficznymi), stosowne do przyjętych rozwiązań projektowych i uwarunkowań terenowo prawnych (np. prowadzenie sieci wodociągowych pod rowami, przepustami, ciekami wodnymi, wzdłuż rzek, wałów przeciwpowodziowych, torowisk, w rejonie przewodów i słupów energetycznych wysokiego napięcia, gazociągów wysokiego ciśnienia, w konstrukcjach mostowych, itp.),
  - g) mapa ewidencji gruntów z naniesioną trasą projektowanej sieci,
  - h) wypisy z rejestru gruntów, w których zaprojektowana została sieć,

- i) potwierdzenie lokalizacji i parametrów istniejącego uzbrojenia wod. – kan. (średnice, materiał i rzędne posadowienia),
  - j) w sytuacjach koniecznych, o których mowa w punkcie 2.2 Rozdział II, opinie konstrukcyjne opracowane stosownie do potrzeb,
  - k) w sytuacjach koniecznych tabelaryczne zestawienie czynnych przyłączy wodociągowych oraz odbiorców usług MPWiK S.A., (wyłącznie w przypadku, gdy w ramach planowanej budowy/przebudowy sieci przewiduje się przebudowę lub przełączenie przyłączy wodociągowych),
- 3) część rysunkową, w skład której wchodzi:
- a) orientacja,
  - b) projekt zagospodarowania terenu sporządzony na aktualnej mapie do celów projektowych w skali 1:500 (gwarantującej czytelność opracowania) wraz z trasą projektowanej sieci oraz lokalizacją armatury i urządzeń wodociągowych i ewentualnych komór przewiertowych,
  - c) profile podłużne rurociągów (z uwzględnieniem szczegółów montażowych armatury wodociągowej i oznaczeń węzłów zgodnych z mapą) w skali długości odpowiedniej do skali mapy i wysokości 1:100,
  - d) rysunki szczegółowe (np. przejścia przez przeszkody, rozwiązania kolizji z innymi urządzeniami podziemnymi, szczegóły przejść metodami bezwykopowymi),
  - e) schematy montażowe węzłów wodociągowych,
  - f) przekrój poprzeczny przedstawiający sposób posadowienia rurociągu w wykopie,
  - g) w przypadku dużego zakresu inwestycji - schemat/orientacja z podziałem na sekcje map geodezyjnych,
  - h) schemat projektowanej sieci, nawiązujący do istniejącego układu zasilania w wodę z uwzględnieniem uzbrojenia rurociągów w hydranty, zasuwy (spusty i odpowietrzenia dla magistral) i oznaczeń węzłów/uzbrojenia zgodnego z mapą do celów projektowych.

Dokumentację projektową należy złożyć w MPWiK S.A. w wersji papierowej oraz w wersji cyfrowej w jednym pliku w formacie .pdf na nośniku optycznym (CD).

#### **2.4 Zawartość dokumentacji projektowej sieci kanalizacyjnej**

Dokumentacja projektowa budowy/przebudowy sieci kanalizacyjnej, przedkładana do MPWiK S.A. wraz z „Wnioskiem o wydanie warunków przyłączenia sieci”, winna zawierać:

- 1) część opisową, w skład której wchodzi:
  - a) spis treści,
  - b) temat, zakres opracowania oraz dane dotyczące Inwestora,
  - c) opis techniczny rozwiązań projektowanych określający warunki, metodę i sposób realizacji sieci (oraz w sytuacjach koniecznych likwidacji istniejących rurociągów), wykaz zastosowanych materiałów,
  - d) opis geotechnicznych warunków posadowienia sieci w zależności od kategorii geotechnicznej obiektu budowlanego zgodnie z Rozporządzeniem Ministra

- Transportu, Budownictwa i Gospodarki Morskiej w sprawie ustalania geotechnicznych warunków posadowienia obiektów budowlanych,
- e) bilans ścieków bytowych i przemysłowych (dla kanalizacji sanitarnej) oraz dodatkowo wód opadowych (dla kanalizacji ogólnospławnej) wraz z obliczeniami hydraulicznymi (oraz raportem ze Zintegrowanego Kalkulatora Projektanta w przypadku wód opadowych – zgodnie z punktem 3. Rozdział IV),
  - f) obliczenia wytrzymałościowe (statyka) kanału z doбором klasy rur i sposobu posadowienia (alternatywnie obliczenia producenta rur),
- 2) część formalną, w skład której wchodzi:
- a) informacja techniczna MPWiK S.A.,
  - b) decyzja lokalizacyjna dot. budowy sieci wraz z załącznikami graficznymi, (tj. decyzja o ustaleniu lokalizacji inwestycji celu publicznego lub decyzja o warunkach zabudowy wraz z infrastrukturą techniczną) lub wypis i wyrys z obowiązującego miejscowego planu zagospodarowania przestrzennego,
  - c) kserokopia odpisu protokołu narady koordynacyjnej dotyczącej uzgodnienia sytuowania projektowanej sieci uzbrojenia terenu (wraz z załącznikiem graficznym),
  - d) uzgodnienie trasy sieci z zarządcą drogi wraz z załącznikiem graficznym,
  - e) pisemne oświadczenie właścicieli nieruchomości o ustanowieniu służebności przesyłu na rzecz MPWiK S.A. (oświadczenie dostępne na stronie internetowej MPWiK S.A. [www.wodociagi.krakow.pl](http://www.wodociagi.krakow.pl)), a w przypadku nieruchomości będących własnością Gminy Miejskiej Kraków (z wyłączeniem nieruchomości stanowiących pas drogi publicznej) umowę z Gminą Miejską Kraków na przeprowadzenie infrastruktury technicznej (wraz z załącznikiem graficznym),
  - f) inne decyzje, uzgodnienia, opinie, zgody i porozumienia (wraz z załącznikami graficznymi), stosowne do przyjętych rozwiązań projektowych i uwarunkowań terenowo prawnych (np. prowadzenie sieci kanalizacyjnych pod rowami, przepustami, ciekami wodnymi, wzdłuż rzek, wałów przeciwpowodziowych, torowisk, w rejonie przewodów i słupów energetycznych wysokiego napięcia, gazociągów wysokiego ciśnienia, itp.),
  - g) mapa ewidencji gruntów z naniesioną trasą projektowanej sieci,
  - h) wypisy z rejestru gruntów działek, w których zaprojektowana została sieć,
  - i) potwierdzenie lokalizacji i parametrów istniejącego uzbrojenia wod. – kan. (średnice, materiał i rzędne posadowienia ),
  - j) w sytuacjach koniecznych, o których mowa w punkcie 2.2 Rozdział II, opinie konstrukcyjne opracowane stosownie do potrzeb,
  - k) w sytuacjach koniecznych tabelaryczne zestawienie czynnych przyłączy kanalizacyjnych oraz odbiorców usług MPWiK S.A., (wyłącznie w przypadku, gdy w ramach planowanej budowy/przebudowy sieci przewiduje się przebudowę lub przełączenie przyłączy kanalizacyjnych).
- 3) część rysunkową, w skład której wchodzi:
- a) orientacja,

- b) projekt zagospodarowania terenu sporządzony na aktualnej mapie do celów projektowych w skali 1:500 (gwarantującej czytelność opracowania) wraz z trasą projektowanej sieci, lokalizacją studni i innych urządzeń kanalizacyjnych oraz lokalizacją ewentualnych komór przewiertowych,
- c) profile podłużne przewodów kanalizacyjnych (z uwzględnieniem studzienek kanalizacyjnych, szczegółów włączeń przyłączy kanalizacyjnych i oznaczeń zgodnych z mapą) w skali 1:100/500,
- d) rysunki studzienek kanalizacyjnych,
- e) rysunki szczegółowe (np. przejścia przez przeszkody, rozwiązania kolizji z innymi urządzeniami podziemnymi, szczegóły przejść metodami bezwykopowymi),
- f) przekrój poprzeczny przedstawiający sposób posadowienia przewodu w wykopie,
- g) w przypadku dużego zakresu inwestycji - schemat/orientacja z podziałem na sekcje map geodezyjnych,
- h) mapa zlewni w skali 1:5000 lub 1:2000 ze schematem istniejącej i projektowanej sieci kanalizacyjnej

Dokumentację projektową należy złożyć w MPWiK S.A. w wersji papierowej oraz w wersji cyfrowej w jednym pliku w formacie .pdf na nośniku optycznym (CD).

## **2.5 Zasady opracowania i zawartość dokumentacji projektowej urządzeń wodociągowych i kanalizacyjnych innych niż sieci**

1. Zasady projektowania urządzeń wodociągowych a w szczególności urządzeń regulujących ciśnienie wody między innymi hydroforni oraz innych kubaturowych obiektów na sieci wodociągowej zostały zawarte w punkcie 2.4 Rozdział III.
2. Wymagania projektowe dla urządzeń kanalizacyjnych a w szczególności dla pompowni i tłoczni ścieków zostały zawarte w punktach 5. i 6. Rozdział IV.
3. Zawartość dokumentacji projektowych określona w punktach 2.3 i 2.4 Rozdział II ma również zastosowanie dla dokumentacji projektowych urządzeń wodociągowych i kanalizacyjnych z tym, że dla budowy kubaturowych urządzeń wodociągowych (np. zbiorniki, hydrofornie, komory, tunele przełazowe) i kanalizacyjnych (np. pompownie ścieków, tłocznie ścieków, komory kanalizacyjne) wymagane jest opracowanie dokumentacji projektowej wielobranżowej i dodatkowego indywidualnego ustalenia z MPWiK S.A. warunków projektowania. W projektach tych należy przedstawić następujące branże:
  - 1) technologia,
  - 2) konstrukcja – fakultatywnie w przypadku konieczności zastosowania rozwiązań konstrukcyjnych,
  - 3) zagospodarowanie, ogrodzenie, zazielenienie terenu,
  - 4) droga dojazdowa,
  - 5) elektryka i AKP i A opisana w Rozdziale VI,
  - 6) mechanika – fakultatywnie w przypadku konieczności zastosowania szczegółowych rozwiązań w tym zakresie.

Dokumentację projektową należy złożyć w MPWiK S.A. w wersji papierowej oraz w wersji cyfrowej w jednym pliku w formacie .pdf na nośniku optycznym (CD).

### **3. Dokumentacja projektowa przyłączy wodociągowych i kanalizacyjnych**

#### **3.1 Ogólne wymagania**

Podstawą opracowania dokumentacji projektowej w zakresie budowy przyłączy wodociągowego i kanalizacyjnego jest wydana przez MPWiK S.A. informacja techniczna, o której mowa w punkcie 1.2 Rozdział II.

Dokumentacja projektowa w zakresie przyłączy wodociągowego i kanalizacyjnego składana jest w MPWiK S.A. w celu wydania warunków przyłączenia nieruchomości do sieci wraz z zapewnieniem dostawy wody i odbioru ścieków.

Dokumentacja projektowa powinna być opracowana w zgodności z obowiązującymi przepisami prawa budowlanego i normami oraz odpowiadać warunkom Rozporządzenia Ministra Transportu, Budownictwa i Gospodarki Morskiej w sprawie szczegółowego zakresu i formy projektu budowlanego.

#### **3.2 Zasady opracowania dokumentacji projektowej przyłączy**

Doprowadzenie wody i odprowadzenie ścieków dla nieruchomości powinno zostać rozwiązane poprzez jedno przyłącze wodociągowe z wodomierzem głównym i jedno przyłącze kanalizacyjne, zaprojektowane w nawiązaniu do sieci przebiegających w sąsiedztwie nieruchomości. W przypadkach uzasadnionych zagospodarowaniem i konfiguracją terenu dopuszcza się więcej niż jedno przyłącze wodociągowe i przyłącze kanalizacyjne do tej samej nieruchomości.

Przyłącza wodociągowe i kanalizacyjne powinny przebiegać, w trasach możliwie najkrótszych i najprostszych (bez zbędnych załamania) oraz prostopadłych do linii rozgraniczających ulice, z zachowaniem odległości min 1,0 m od granic nieruchomości i ogrodzeń oraz z zachowaniem wyszczególnionych w Tabeli nr 1 (zamieszczonej w punkcie 2.2 Rozdział II) odległości od innego uzbrojenia podziemnego.

Zaleca się, aby długość przyłącza wodociągowego nie przekraczała 20 m.

W sytuacjach szczególnych, w których z uwagi na uwarunkowania terenowe prawne oraz techniczne, brak jest możliwości rozbudowy sieci wodociągowej i/lub kanalizacyjnej do wysokości przyłączanej nieruchomości, MPWiK S.A. na wniosek osoby ubiegającej się o przyłączenie, może dopuścić:

- 1) budowę przyłącza wodociągowego i/lub kanalizacyjnego w trasie przebiegającej przez teren nieruchomości sąsiedniej, nie stanowiącej własności osoby ubiegającej się o przyłączenie nieruchomości do sieci,
- 2) doprowadzenie wody i/lub odprowadzenie ścieków w oparciu o istniejące przyłącza wodociągowe i/lub kanalizacyjne, znajdujące się na terenie nieruchomości sąsiedniej (np. w przypadku zabudów oficynowych). Wymaga to sprawdzenia przepustowości

tych przyłączy (w formie obliczeń hydraulicznych) oraz rozbudowy instalacji wodociągowej (za wodomierzem głównym) i/lub kanalizacyjnej.

- 3) dla prowadzenia odrębnych rozliczeń za dostarczanie wody i odprowadzenie ścieków, MPWiK S.A. może dopuścić na istniejącym przyłączy wodociągowym zainstalowanie wodomierza głównego w układzie równoległym (obok istniejącego wodomierza głównego), od którego wówczas powinna zostać poprowadzona odrębna instalacja wodociągowa na warunkach określonych w punkcie 3.4 Rozdział II.

Realizacja tego typu rozwiązań wymaga zawarcia stosownych pisemnych porozumień pomiędzy właścicielami poszczególnych nieruchomości. Porozumienia te winny zostać załączone do dokumentacji projektowej. Osoba ubiegająca się o przyłączenie nieruchomości do sieci winna dążyć do zagwarantowania sobie utrzymania takich rozwiązań na drodze prawnej.

Lokalny sposób doprowadzenia wody (ujęcia własne - studnie) oraz odprowadzenia ścieków (zbiorniki szczelne na nieczystości ciekłe, przydomowe oczyszczalnie ścieków), jako nie związany z siecią wodociągową i siecią kanalizacyjną, nie podlegają uzgodnieniu w MPWiK S.A.

MPWiK S.A. zapewnia dostawę wody wyłącznie do celów bytowych, usługowych i przemysłowych obiektów, a bilans wody w tym zakresie stanowi podstawę do wymiarowania przyłączy wodociągowego i doboru średnicy wodomierza. Dostawa wody na cele przeciwpożarowe możliwa jest tylko w ograniczonej ilości, wynikającej z doboru średnicy przyłączy wodociągowego i wodomierza. Specjalne wymagane warunki ochrony p.poż. uzależnione od klasy zagrożenia ogniowego obiektu winny zostać rozwiązane w ramach instalacji wodociągowej za wodomierzem (np. poprzez zastosowanie zbiorników przeciwpożarowych).

### **3.3 Zawartość dokumentacji projektowej przyłączy**

Dokumentacja projektowa budowy przyłączy wodociągowego i kanalizacyjnego, przedkładana do MPWiK S.A. wraz z „Wnioskiem o wydanie warunków przyłączenia nieruchomości do sieci”, winna zawierać:

- 1) część opisową, w skład której wchodzi:
  - a) spis treści,
  - b) temat, zakres opracowania oraz dane dotyczące osoby ubiegającej się o przyłączenie,
  - c) opis techniczny rozwiązań projektowanych określający warunki, metodę i sposób realizacji przyłączy (oraz w sytuacjach koniecznych likwidacji istniejących rurociągów), wykaz zastosowanych materiałów,
  - d) opis geotechnicznych warunków posadowienia przyłączy,
  - e) bilans zapotrzebowania na wodę z podaniem wartości  $Q_{dśr}$  [ $m^3/d$ ] i  $Q_{hmax}$  [ $dm^3/s$ ],
  - f) bilans ścieków bytowych i przemysłowych (dla kanalizacji sanitarnej) oraz dodatkowo wód opadowych i roztopowych (dla kanalizacji ogólnospławnej) wraz z obliczeniami hydraulicznymi,

- g) obliczenia w zakresie wymiarowania średnic przyłącza wodociągowego i kanalizacyjnego,
  - h) dobór średnicy wodomierza, przeprowadzony w oparciu o niniejsze wytyczne (punkt 1.9.5 Rozdział V),
  - i) obliczenie wartości wymaganego ciśnienia wody dla zapewnienia prawidłowych warunków zasilania w wodę obiektu, na podstawie parametrów ciśnienia dyspozycyjnego w sieci wodociągowej i analizy strat,
  - j) w sytuacjach koniecznych obliczenia hydrauliczne w zakresie wymiarowania i doboru innych urządzeń montowanych na instalacji wodociągowej lub kanalizacyjnej, takich jak zestawy hydroforowe, zbiorniki p.poż., pompownie ścieków, zbiorniki retencyjne wraz z regulatorami przepływu, urządzenia podczyszczające ścieki przemysłowe, itp.
  - k) w przypadku instalowania regulatorów przepływu wymagane jest dostarczenie karty katalogowej regulatora wraz z dobranym punktem pracy potwierdzonym przez producenta,
  - l) w przypadku zbiorników retencyjnych wymagany jest raport z obliczeń, które zaleca się wykonać korzystając ze Zintegrowanego Kalkulatora Projektanta zgodnie z punktem 3 Rozdział IV.
- 2) część formalną, w skład której wchodzi:
- a) tytuł prawny do korzystania z nieruchomości,
  - b) informacja techniczna MPWiK S.A.,
  - c) w przypadku obiektów projektowanych - decyzja o warunkach zabudowy dla przyłączanego obiektu lub wypis i wyrys z obowiązującego miejscowego planu zagospodarowania przestrzennego,
  - d) uzgodnienie trasy przyłączy wodociągowego i kanalizacyjnego z zarządcą drogi wraz z załącznikiem graficznym,
  - e) inne decyzje, uzgodnienia, opinie, zgody i porozumienia (wraz z załącznikami graficznymi), stosowne do przyjętych rozwiązań projektowych i uwarunkowań terenowo prawnych (np. prowadzenie przyłączy pod rowami, przepustami, ciekami wodnymi, wzdłuż rzek, wałów przeciwpowodziowych, torowisk, w rejonie przewodów i słupów energetycznych wysokiego napięcia, gazociągów wysokiego ciśnienia, itp.),
  - f) mapa ewidencji gruntów,
  - g) wypisy z rejestru gruntów działek, w których zaprojektowane zostały przyłącza oraz instalacje wodociągowe i kanalizacyjne,
  - h) potwierdzenie lokalizacji i parametrów istniejącego uzbrojenia wod. – kan. (średnice, materiał i rzędne posadowienia),
  - i) w sytuacjach koniecznych, wynikających z braku możliwości zachowania wyszczególnionych w Tabeli nr 1 (punkt 2.2 Rozdział II) obowiązujących odległości projektowanych obiektów od urządzeń wodociągowych i kanalizacyjnych - opinie konstrukcyjne gwarantujące stateczność tych urządzeń.

- 3) część rysunkową, w skład której wchodzi:
- a) projekt zagospodarowania terenu sporządzony na aktualnej mapie do celów projektowych w skali 1:500 (gwarantującej czytelność opracowania) wraz z trasą projektowanych przyłączy i instalacji wodociągowych i kanalizacyjnych oraz lokalizacją armatury, urządzeń i ewentualnych komór przewiertowych,
  - b) profile podłużne przyłączy i instalacji wodociągowych i kanalizacyjnych z rozwinięciem poziomu kanalizacyjnego w skali 1:100, w nawiązaniu do rzędnej najniższej kondygnacji obiektu i zainstalowanych na tej kondygnacji przyborów i urządzeń sanitarnych, wraz ze wszystkimi elementami uzbrojenia i projektowanych urządzeń z uwzględnieniem szczegółu węzła włączeniowego do sieci wodociągowej i kanalizacyjnej oraz zestawu wodomierza głównego (w budynku lub w studni wodomierzowej),
  - c) rzut najniższej kondygnacji (piwnica, przyziemie, parter) w skali 1:100 lub 1:50, z trasami przyłączy i instalacji wodociągowych i kanalizacyjnych, w nawiązaniu do granic działki i sieci, z lokalizacją zestawu wodomierza głównego oraz poziomem kanalizacyjnym, wraz z podaniem niezbędnych wymiarów w zakresie rozmieszczenia projektowanych przewodów względem siebie i obiektów zagospodarowania terenu oraz ich parametry z uwzględnieniem zastosowanej armatury i urządzeń,
  - d) węzły włączeniowe przyłączy wodociągowego i kanalizacyjnego do sieci,
  - e) rysunki szczegółowe zestawu wodomierza głównego (w budynku lub w studni wodomierzowej), studzienek kanalizacyjnych, oraz inne rysunki wymagane w zależności od sytuacji, np. rysunek zbiornika retencyjnego wraz z regulatorem przepływu sposobem montażu, rysunek sposobu przejść przyłączami pod przeszkodami terenowymi (rowy, przepusty, itp.), rysunek rozwiązania kolizji z infrastrukturą podziemną, rysunki przedstawiające szczegóły przejść metodami bezwykopowymi,
  - f) w przypadku doprowadzenia wody z ujęcia lokalnego (studnia) lub lokalnego odprowadzenia ścieków (zbiornik szczelny na nieczystości ciekłe, przydomowa oczyszczalnia ścieków), w dokumentacji projektowej należy podać informację na ten temat i przedstawić ogólny schemat zastosowanego rozwiązania.

Dokumentację projektową należy złożyć w MPWiK S.A. w wersji papierowej oraz w wersji cyfrowej w jednym pliku w formacie .pdf zespolonym na nośniku optycznym (CD).

W przypadkach, gdy rozwiązania projektowe w zakresie doprowadzenia wody i odprowadzenia ścieków zakładają wykorzystanie istniejących przyłączy i dotyczą wyłącznie rozbudowy/przebudowy instalacji wodociągowej i kanalizacyjnej (np. w przypadku rozbudowy, przebudowy, nadbudowy istniejącego budynku, itp.), w dokumentacji projektowej należy w formie obliczeń hydraulicznych dokonać sprawdzenia przepustowości przyłącza wodociągowego (wraz z wodomierzem głównym) i kanalizacyjnego, oraz potwierdzenia odpowiednich warunków ciśnienia wody dla zasilania w wodę obiektu.



### 3.4 Zawartość dokumentacji projektowej dla wodomierza równoległego

Zainstalowanie na przyłączy wodociągowym dodatkowego wodomierza głównego w układzie równoległym dla prowadzenia odrębnych rozliczeń za dostarczanie wody i odprowadzenie ścieków możliwe jest wyłącznie gdy:

- 1) w budynku znajdują się samodzielne lokale mieszkalne i użytkowe (usługowe),
- 2) w budynku wyodrębnione zostały lokale przez podział budynku fizyczny lub do użytkowania,
- 3) istnieją podstawy do ustalenia ilości bezpowrotnie zużytej wody,
- 4) istnieje techniczna i prawna możliwość rozdzielenia instalacji wodociągowej w budynku i zainstalowania wodomierza głównego w układzie równoległym.

Dokumentacja projektowa w zainstalowania dodatkowego wodomierza głównego (w układzie równoległym) winna zostać przedłożona do MPWiK S.A. wraz z „Wnioskiem o wydanie warunków przyłączenia nieruchomości do sieci” i zawierać:

- 1) część opisową, w skład której wchodzi:
  - a) spis treści,
  - b) temat, zakres opracowania oraz dane dotyczące osoby ubiegającej się o zainstalowanie wodomierza głównego w układzie równoległym,
  - c) opis techniczny projektowanych rozwiązań,
  - d) bilans zapotrzebowania na wodę z podaniem wartości  $Q_{d\dot{s}r}$  [ $m^3/d$ ] i  $Q_{hmax}$  [ $dm^3/s$ ],
  - e) dobór średnicy wodomierza zgodnie z punktem 1.9.5 Rozdział V,
  - f) obliczenie wartości wymaganego ciśnienia wody dla zapewnienia prawidłowych warunków zasilania w wodę obiektu, na podstawie parametrów ciśnienia dyspozycyjnego w sieci wodociągowej i analizy strat,
  - g) informacja o sposobie odprowadzania ścieków z nieruchomości,
- 2) część formalną, w skład której wchodzi:
  - a) tytuł prawny do korzystania z nieruchomości,
  - b) dokumenty potwierdzające podział fizyczny lub podział do użytkowania budynku,
  - c) informacja w zakresie występowania w budynku lokali mieszkalnych i użytkowych (usługowych), dla których planuje się zainstalowanie wodomierza równoległego i rozdzielenie instalacji wodociągowej,
  - d) pisemne porozumienia zainteresowanych stron lub inne dokumenty prawne, stosowne do przyjętych rozwiązań projektowych,
  - e) potwierdzenie lokalizacji i parametrów istniejącego przyłącza wodociągowego,
- 3) część rysunkową, w skład której wchodzi:
  - a) plan zagospodarowania terenu sporządzony na mapie zasadniczej w skali 1:500, w przypadku, gdy rozdzielenie instalacji wodociągowej następuje na terenie działki (poza budynkiem), mapa winna być aktualna do celów projektowych,
  - b) rzuty poziome kondygnacji budynku w skali 1:100 lub 1:50, z określeniem własności lokali oraz z przedstawieniem rozwiązań projektowych rozdzielania instalacji wodociągowej w nawiązaniu do istniejącego przyłącza oraz lokalizacji wodomierzy głównych w układzie równoległym,

- c) rysunki szczegółowe zestawu wodomierzy głównych w układzie równoległym (w budynku lub w studni wodomierzowej).

Dokumentację projektową należy złożyć w MPWiK S.A. w wersji papierowej oraz w wersji cyfrowej w jednym pliku w formacie .pdf zespolonym na nośniku optycznym (CD).

### **3.5 Warunki zainstalowania wodomierzy przy punktach czerpalnych w budynkach wielolokalowych**

W budynkach wielolokalowych, dla odrębnego opomiarowania lokali istnieje możliwość zainstalowania wodomierzy przy punktach czerpalnych.

Szczegółowe informacje w tym zakresie określają „Warunki zainstalowania wodomierzy przy punktach czerpalnych w budynkach wielolokalowych” podane poniżej.

1. Zawarcie umowy z osobą korzystającą z lokalu w budynku wielolokalowym zwanym dalej budynkiem następuje na wniosek właściciela lub zarządcy budynku jeżeli :
  - 1) instalacja wodociągowa w budynku jest wyposażona w wodomierze zainstalowane zgodnie z obowiązującymi warunkami technicznymi przy wszystkich punktach czerpalnych,
  - 2) jest możliwy odczyt wskazań wodomierzy w terminie uzgodnionym przez MPWiK S.A. z właścicielem lub zarządcą,
  - 3) właściciel lub zarządca rozlicza różnicę wskazań między wodomierzem głównym, a sumą wskazań wodomierzy zainstalowanych przy punktach czerpalnych wody,
  - 4) właściciel lub zarządca na podstawie umowy o zaopatrzenie w wodę i odprowadzenie ścieków, reguluje należności wynikające z różnicy wskazań między wodomierzem głównym, a sumą wskazań wodomierzy zainstalowanych przy punktach czerpalnych wody,
  - 5) właściciel lub zarządca określa warunki utrzymania wodomierzy zainstalowanych przy punktach czerpalnych wody oraz warunki pobierania wody z punktów czerpalnych znajdujących się poza lokalami,
  - 6) został uzgodniony z właścicielem lub zarządcą sposób przerywania dostarczania wody do lokalu bez zakłócania dostaw wody do pozostałych lokali; w szczególności przez możliwość przerywania dostarczania wody do lokalu rozumie się założenie plomb na zamkniętych zaworach odcinających dostarczanie wody do lokalu,
  - 7) został uzgodniony z właścicielem lub zarządcą sposób przerywania dostarczania wody z punktów czerpalnych znajdujących się poza lokalami bez zakłóceń dostaw wody do lokali.
2. Do wniosku, o którym mowa w pkt 1. należy dołączyć:
  - 1) dokumentację projektową dla budynków nowoprojektowanych i istniejących nie wyposażonych w wodomierze przy punktach czerpalnych lub dokumentację powykonawczą dla budynków istniejących wyposażonych w wodomierze przy punktach czerpalnych, przedstawiającą schemat instalacji wodociągowej za wodomierzem głównym na rzutach poziomych poszczególnych kondygnacji budynku z zaznaczeniem wodomierzy i zaworów odcinających,

- 2) określenie sposobu przerywania dostawy wody do lokalu lub punktów czerpalnych znajdujących się poza lokalami bez zakłócenia dostaw wody do lokali,
  - 3) proponowany termin odczytu wskazań wodomierzy,
  - 4) wnioski o zawarcie umów wypełnione przez osoby korzystające z lokali.
3. Dokumentacja projektowa lub powykonawcza, o której mowa w pkt 2. ppkt 1) powinna być opracowana z uwzględnieniem następujących zasad:
- 1) lokal powinien posiadać wodomierz(e) mierzące zużycie wody przez wszystkie punkty czerpalne wody w lokalu, a budynek powinien posiadać wodomierze mierzące zużycie wody przy wszystkich punktach czerpalnych znajdujących się poza lokalami,
  - 2) miejsce zabudowy wodomierzy oraz sposób ich zainstalowania muszą być zgodne z wymaganiami przepisów dotyczących zabudowy zestawów wodomierzowych oraz wymagań instalacyjnych dla wodomierzy,
  - 3) wszystkie wodomierze powinny posiadać trwałe, widoczne i czytelne oznakowanie numerami poszczególnych lokali,
  - 4) powinna być zapewniona dostępność do wodomierzy, aby możliwy był jednoczesny odczyt wodomierza głównego i wszystkich wodomierzy przy punktach czerpalnych,
  - 5) każdy lokal oraz każdy punkt czerpalny poza lokalami musi mieć możliwość odcięcia dostarczania wody bez zakłóceń jej dostawy dla pozostałych lokali w budynku oraz do pozostałych punktów czerpalnych.
4. W przypadku budynków nowoprojektowanych :
- 1) MPWiK S.A. na wniosek właściciela lub zarządcy budynku, w informacji technicznej określi zasady zainstalowania wodomierzy przy punktach czerpalnych zgodnie z pkt 3.,
  - 2) na podstawie wydanej informacji technicznej właściciel lub zarządca budynku opracowuje kompleksową dokumentację projektową przyłączy wodociągowych i kanalizacyjnych dla budynku uwzględniającą zainstalowanie wodomierzy przy punktach czerpalnych zgodnie z zasadami, o których mowa w pkt 3.,
  - 3) dokumentację projektową, o której mowa w ppkt 2) właściciel lub zarządca budynku składa do MPWiK S.A. celem uzyskania warunków przyłączenia nieruchomości do sieci i zainstalowania wodomierzy przy punktach czerpalnych,
  - 4) po wykonaniu instalacji wodociągowej i zainstalowaniu wodomierzy przy punktach czerpalnych, właściciel lub zarządca zobowiązany jest zgłosić zabudowy zestawów wodomierzowych do odbioru przez MPWiK S.A.,
  - 5) MPWiK S.A. dokonuje odbioru i plombuje zestawy wodomierzowe przy punktach czerpalnych.
5. W przypadku budynków istniejących:
- jeżeli instalacja wodociągowa w budynku jest wyposażona w wodomierze przy punktach czerpalnych zgodnie z zasadami określonymi w pkt 3.:
- 1) właściciel lub zarządca budynku składa do MPWiK S.A. wniosek, o którym mowa w pkt 2.,

- 2) MPWiK S.A. dokonuje odbioru i plombuje zestawy wodomierzowe przy punktach czerpalnych,
  - jeżeli instalacja wodociągowa w budynku nie jest wyposażona w wodomierze przy punktach czerpalnych:
    - 1) właściciel lub zarządca budynku instaluje wodomierze przy punktach czerpalnych zgodnie z zasadami określonymi w pkt 3. i następnie składa do MPWiK S.A. wniosek, o którym mowa w pkt 2.,
    - 2) MPWiK S.A. dokonuje odbioru i plombuje zestawy wodomierzowe przy punktach czerpalnych.
6. Utrzymanie i eksploatacja instalacji wodociągowej należy do właściciela lub zarządcy budynku.
7. Warunki utrzymania i legalizacji wodomierzy przy punktach czerpalnych określa właściciel lub zarządca budynku.
8. Wszystkie punkty czerpalne w budynku wielolokalowym podłączone za wodomierzem głównym, muszą być wyposażone w wodomierze posiadające ważną cechę legalizacyjną. Wodomierze podlegają okresowej legalizacji staraniem i na koszt właściciela lub zarządcy budynku wielolokalowego.
9. MPWiK S.A. może świadczyć odpłatnie usługi w zakresie zainstalowania, wymiany i legalizacji wodomierzy przy punktach czerpalnych.
10. Za rozliczenia dokonywane na podstawie odczytów wskazań wodomierzy przy punktach czerpalnych, MPWiK S.A. pobiera opłaty.
11. Zawór za wodomierzem głównym jest miejscem, do którego MPWiK S.A. ponosi odpowiedzialność z tytułu ciągłości dostawy wody, jej jakości i ciśnienia, zgodnie z umową zawartą z właścicielem lub zarządcą budynku.

### **3.6 Warunki zainstalowania urządzenia pomiarowego**

Ilość ścieków odprowadzonych do sieci kanalizacyjnej ustalana jest na podstawie wskazań urządzenia pomiarowego, zainstalowanego w miejscu i na warunkach uzgodnionych z MPWiK S.A. przez dostawcę ścieków i na jego koszt. Szczegółowe informacje w tym zakresie zawiera punkt 13. Rozdział VI.

W razie braku urządzenia pomiarowego, ilość odprowadzanych ścieków ustala się na podstawie umowy, jako równą ilości wody pobranej (według wskazań wodomierza głównego) lub określonej w umowie.

### **3.7 Warunki zainstalowania dodatkowego wodomierza dla ustalenia ilości bezpowrotnie zużytej wody**

W rozliczeniach ilości odprowadzonych ścieków, ilość bezpowrotnie zużytej wody uwzględnia się wyłącznie w przypadkach, gdy wielkość jej zużycia ustalona jest na podstawie wskazań dodatkowego wodomierza zainstalowanego na koszt odbiorcy usług.

Szczegółowe informacje w tym zakresie określają „Warunki zainstalowania dodatkowego wodomierza dla ustalenia ilości bezpowrotnie zużytej wody” podane poniżej.

1. Uwzględnienie ilości bezpowrotnie zużytej wody w rozliczeniach ilości odprowadzanych ścieków, może zostać dokonane na wniosek osoby ubiegającej się o przyłączenie nieruchomości do sieci/odbiorcy usług, w następujących przypadkach:
  - 1) zużywania wody do celów produkcyjnych i/lub technologicznych, jako surowca nie tworzącego ścieków,
  - 2) gdy na terenie nieruchomości odbiorcy usług znajdują się trwałe i zagospodarowane obiekty wymagające do ich użytkowania bezpowrotnego zużycia wody,
  - 3) gdy odbiorca wykorzystuje wodę na terenie swojej nieruchomości dla celów ogrodniczych.
2. Wniosek, o którym mowa w pkt 1. zostanie uwzględniony jeżeli:
  - 1) dostarczanie wody do bezpowrotnego zużycia odbywać się będzie za pomocą oddzielnej instalacji wodociągowej i zostanie udokumentowane w dokumentacji projektowej przez odbiorcę usług, że zużywana woda nie trafia do kanalizacji,
  - 2) oddzielna instalacja wodociągowa dla dostarczania wody przeznaczonej do bezpowrotnego zużycia wykonana zostanie w sposób trwały zgodnie z zasadami projektowania instalacji wodociągowej.
3. Wodomierz dla pomiaru ilości bezpowrotnie zużytej wody może być zainstalowany jako:
  - 1) dodatkowy wodomierz główny w układzie równoległym z wodomierzem głównym,
  - 2) dodatkowy wodomierz na instalacji wodociągowej.
4. Parametry techniczne, miejsce i sposób zainstalowania wodomierza dodatkowego, instalowanego jako wodomierz główny w układzie równoległym lub jako dodatkowy wodomierz na instalacji wodociągowej, muszą zostać uzgodnione z MPWiK S.A. oraz wykonane zgodnie z obowiązującymi przepisami.
5. Na wniosek osoby ubiegającej się o przyłączenie nieruchomości do sieci/odbiorcy usług w sprawie odliczania ilości bezpowrotnie zużytej wody, w rozliczeniach ilości odprowadzanych ścieków, MPWiK S.A. wydaje informację techniczną.
6. W celu uzyskania warunków przyłączenia nieruchomości do sieci i zainstalowania dodatkowego wodomierza, osoba ubiegająca się o przyłączenie nieruchomości do sieci opracowuje dokumentację projektową przyłącza wodociągowego i/lub przyłącza kanalizacyjnego z uwzględnieniem zainstalowania dodatkowego wodomierza.
7. W przypadku nieruchomości przyłączonych do sieci, uwzględnienie ilości bezpowrotnie zużytej wody w rozliczeniach ilości odprowadzonych ścieków jest możliwe po przedstawieniu przez odbiorcę usług dokumentacji powykonawczej zainstalowania dodatkowego wodomierza (jako wodomierza głównego w układzie równoległym lub wodomierza na instalacji wodociągowej) lub dokumentacji powykonawczej w przypadku gdy wodomierz dodatkowy zainstalowany jest na instalacji wodociągowej.
8. Po wykonaniu instalacji wodociągowej, zabudowy zestawu wodomierzowego i po zainstalowaniu dodatkowego wodomierza na instalacji wodociągowej, MPWiK S.A.

dokonyuje kontroli w celu stwierdzenia zgodności wykonania z zaopiniowaną dokumentacją projektową lub dokumentacją powykonawczą.

9. W przypadku zainstalowania dodatkowego wodomierza głównego w układzie równoległym zabudowa zestawu wodomierzowego podlega odbiorowi technicznemu przez zespół w składzie: przedstawiciel MPWiK S.A., osoba ubiegającą się przyłączenie nieruchomości do sieci/odbiorca usług oraz wykonawca robót.
10. Dodatkowy wodomierz główny w układzie równoległym stanowi własność MPWiK S.A., natomiast dodatkowy wodomierz instalowany na wewnętrznej instalacji wodociągowej stanowi własność odbiorcy usług.
11. Zainstalowanie, eksploatacja, wymiana, legalizacja dla:
  - 1) dodatkowego wodomierza głównego w układzie równoległym – należy do MPWiK S.A.,
  - 2) dodatkowego wodomierza instalowanego na instalacji wodociągowej – należy do odbiorcy usług.
12. MPWiK S.A. zakłada plomby na zestawie wodomierzowym wodomierza dodatkowego.
13. Wykonanie i koszt przebudowy instalacji wodociągowej dla celów zamontowania wodomierza dodatkowego obciążają w całości odbiorcę usług.
14. Odczytów wskazań wodomierza dodatkowego dokonuje MPWiK S.A. w okresach rozliczeniowych określonych w umowie.
15. W przypadku nieprawidłowego działania wodomierza dodatkowego, za okres niesprawności, do czasu wymiany lub naprawy wodomierza, nie będzie odliczana ilość zużytej bezpowrotnie wody od ilości odprowadzonych ścieków.
16. Za rozliczenia wskazań dodatkowego wodomierza MPWiK S.A. pobiera opłaty.

### **3.8 Warunki zainstalowania wodomierza dla pomiaru ilości wody z ujęć własnych**

W przypadku, gdy odbiorca usług odprowadzający ścieki i pobierający wodę z sieci wodociągowej oraz z własnych ujęć, nie posiada zainstalowanego urządzenia pomiarowego, podstawą do ustalania ilości odprowadzonych ścieków jest suma wskazań wodomierza głównego i wodomierza dla pomiaru ilości wody pobieranej z własnego ujęcia, zainstalowanego przez odbiorcę usług w uzgodnieniu z MPWiK S.A.

W przypadku, gdy odbiorca usług odprowadzający ścieki posiada tylko własne ujęcie wody, a nie posiada urządzenia pomiarowego, ilość odprowadzanych ścieków ustala się na podstawie wskazań wodomierza dla pomiaru ilości wody pobranej z własnego ujęcia, zainstalowanego przez odbiorcę usług w uzgodnieniu z MPWiK S.A.

Szczegółowe informacje w tym zakresie określają „Warunki zainstalowania wodomierza dla pomiaru ilości wody z ujęć własnych” podane poniżej.

1. Na wniosek osoby ubiegającej się o przyłączenie nieruchomości do sieci /odbiorcy usług o rozliczanie ilości odprowadzanych ścieków na podstawie wskazań wodomierza dla pomiaru ilości wody pobieranej z własnego ujęcia i dostarczanej do nieruchomości, zwanego w dalszej części wodomierzem, MPWiK S.A. wydaje informację techniczną.

2. Na podstawie wydanej informacji technicznej osoba ubiegająca się o przyłączenie nieruchomości do sieci opracowuje dokumentację projektową przyłącza kanalizacyjnego i uproszczoną dokumentację projektową instalacji wodociągowej a odbiorca usług uproszczoną dokumentację projektową instalacji wodociągowej uwzględniającą zainstalowanie wodomierza na ujęciu własnym.
3. Dokumentacja projektowa, o której mowa w pkt. 2 stanowi podstawę wydania przez MPWiK S.A. warunków przyłączenia nieruchomości do sieci i/lub opinii technicznej w zakresie zainstalowania wodomierza.
4. Rozliczanie ilości odprowadzanych ścieków z nieruchomości posiadających zainstalowany wodomierz na ujęciu własnym, możliwe jest po przedstawieniu przez odbiorcę usług dokumentacji powykonawczej instalacji wodociągowej wraz z wodomierzem na ujęciu własnym.
5. Parametry techniczne, miejsce i sposób zainstalowania wodomierza dla pomiaru wody z ujęcia własnego muszą zostać uzgodnione z MPWiK S.A. oraz wykonane zgodnie z obowiązującymi przepisami.
6. Po wykonaniu instalacji wodociągowej i zainstalowaniu wodomierza, MPWiK S.A. dokonuje kontroli zgodności wykonania zabudowy zestawu wodomierzowego z dokumentacją projektową lub dokumentacją powykonawczą.
7. MPWiK S.A. zakłada plomby na zestawie wodomierzowym.
8. Koszty zainstalowania i utrzymania wodomierza pokrywa odbiorca usług. Zainstalowanie, eksploatacja, wymiana i legalizacja wodomierza należą do odbiorcy usług.
9. Za rozliczenia dokonywane na podstawie odczytów wskazań wodomierza MPWiK S.A. pobiera opłaty.

### **Uwaga ogólna**

Informacje podane w punktach 3.5, 3.6, 3.7, 3.8 Rozdział II znajdują się również na stronie internetowej MPWiK S.A. [www.wodociagi.krakow.pl](http://www.wodociagi.krakow.pl)

### **III. Wymagania projektowe dla urządzeń wodociągowych w szczególności dla sieci wodociągowej**



## 1. Ogólne warunki projektowania sieci wodociągowej

### 1.1 Dobór średnicy sieci wodociągowej

Doboru średnicy sieci wodociągowej należy dokonać na podstawie maksymalnego godzinowego zapotrzebowania wody określonego w oparciu o:

- 1) posiadane przez MPWiK S.A. koncepcje,
- 2) obliczenia wykonane, dla odpowiedniego charakteru zabudowy, na podstawie:
  - a) charakteru i intensywności zabudowy określonej w miejscowych planach zagospodarowania przestrzennego, gdy takich brak na podstawie informacji inwestorów zabudowy, innych dokumentów planistycznych (decyzji WZ i ULI CP),
  - b) średniego dobowego zapotrzebowania wody określonego na podstawie Rozporządzenia Ministra Infrastruktury w sprawie określenia przeciętnych norm zużycia wody,
  - c) współczynników nierównomierności dobowej i godzinowej.

### 1.2 Klasyfikacja przewodów sieci wodociągowej

Poprzez sieć wodociągową rozumie się układ przewodów o średnicach od DN 100 (włącznie), których zadaniem jest dostarczania wody do jej odbiorców.

Pod względem struktury geometrycznej rozróżnia się sieci rozgałęzieniowe, pierścieniowe i mieszane.

Sieć wodociągowa jest układem przewodów, które ze względu na przeznaczenie można podzielić na:

- 1) **przewody tranzytowe** – wg przyjętej w MPWiK S.A. w Krakowie terminologii są to przewody DN 1000 i DN 1400, którymi woda jest transportowana z Zakładu Uzdatniania do sieci wodociągowej w Krakowie,
- 2) **przewody magistralne** – tworzą szkielet sieci wodociągowej, służą wyłącznie do zasilania przewodów rozdzielczych. Za przewody magistralne uznaje się rurociągi o średnicy DN 400 i większych, przy czym rurociągi DN 400 mogą spełniać również funkcję przewodu rozdzielczego,
- 3) **przewody rozdzielcze** - służą do rozprowadzenia wody w obrębie struktury miasta. Woda dostarczana jest do odbiorców poprzez przyłącza wodociągowe podłączone do przewodów rozdzielczych. Przewody rozdzielcze służą również do celów ogólnego zabezpieczenia ppoż. Sieć rozdzielcza identyfikowana jest w zakresie średnic DN 100 – 300 (w sporadycznych sytuacjach DN 400 mm).

### 1.3 Lokalizacja sieci wodociągowej

1. Dla zapewnienia prawidłowych warunków obsługi (prowadzenia prac eksploatacyjno-remontowych) sieci wodociągowej trasy rurociągów należy lokalizować w drogach publicznych i drogach wewnętrznych lub w wydzielonych geodezyjnie działkach

- przeznaczonych pod drogi dojazdowe do zabudowy tj. w pasie chodników i zieleńców, prowadząc tylko w uzasadnionych przypadkach w jezdni.
2. Nie należy lokalizować rurociągów wodociągowych pod krawężnikami i obrzeżami zachowując odległość min. 0,5 m.
  3. Sposób prowadzenia rurociągów ma zapewnić łatwy dostęp do każdego odcinka rurociągu mając na uwadze użycie sprzętu specjalistycznego.
  4. Przewody wodociągowe należy prowadzić w liniach prostych dążąc do równoległego ich usytuowania w stosunku do geometrii drogi (osi jezdni).
  5. W przypadku ulic dwupasmowych lub dróg o dużym natężeniu ruchu i zwartej obustronnej zabudowie wskazane jest prowadzenie sieci oddzielnie dla każdej strony ulicy.
  6. Wzajemne wymagane odległości między przewodami i od obiektów budowlanych podane są w Tabeli nr 1 zamieszczonej w punkcie 2.2 Rozdział II.
  7. Przejścia poprzeczne przez ulice, tory, przekroczenia cieków wodnych oraz wszelkich przeszkód, skrzyżowania z innym uzbrojeniem projektować należy prostopadle, wybierając najkrótszą drogę przejścia. Należy unikać, bez wyraźnej potrzeby przechodzenia przewodem z jednej strony ulicy na drugą.
  8. Nie należy prowadzić rurociągu wzdłuż skarp, w gruntach nasypowych niestabilizowanych w bezpośrednim sąsiedztwie torów kolejowych i tramwajowych oraz przejść podziemnych (schody). Odległości podane zostały w Tabeli nr 1 (punkt 2.2 Rozdział II).
  9. Sieć wodociągową należy prowadzić bezkolizyjnie w stosunku do istniejących i projektowanych elementów małej architektury np. wyposażenia placu zabaw, pomników, murów oporowych, schodów itp. oraz drzew.
  10. Projektując sieć rozdzielczą należy dążyć do tworzenia układów pierścieniowych (pewność zasilania, jakość wody).
  11. Przy ustalaniu tras przewodów magistralnych należy mieć na uwadze konieczność zapewnienia dojazdu do rurociągu na całej trasie, a w szczególności do komór i obiektów zlokalizowanych na rurociągu. W szczególnych przypadkach należy zaprojektować drogi dojazdowe.
  12. W przypadku braku możliwości utrzymania wymaganych odległości jak w Tabeli nr 1, w dokumentacji projektowej należy przedstawić zgodnie z punktem 2.2 Rozdział II indywidualne konstrukcyjne rozwiązania zabezpieczające, eliminujące negatywne oddziaływanie robót na istniejące uzbrojenie lub obiekty budowlane (z uwzględnieniem warunków przyszłej eksploatacji) oraz zapewniające bezpieczną eksploatację sieci wodociągowej i stateczność obiektów w przypadku awarii rurociągu. Przyjęcie takich rozwiązań jest możliwe tylko na warunkach uzgodnionych indywidualnie z MPWiK S.A.
  13. Podstawą projektowania sieci wodociągowej może być również zatwierdzona koncepcja drogowa, która została pozytywnie zaopiniowana przez Zarządcę drogi.

#### 1.4 Zagłębienie i posadowienie sieci wodociągowej

1. Głębokość ułożenia przewodu należy przyjąć taką, aby jego przykrycie mierzone od powierzchni przewodu do rzędnej terenu było większe niż głębokość przemarzania gruntu o 0,40 m przy czym dla Krakowa głębokość przemarzania wynosi 1,0 m.
2. Dla zabezpieczenia przewodu wodociągowego przed zamrażaniem uwzględniając powyżej opisane warunki przemarzania gruntu oraz dla zapewnienia łatwego dostępu do rurociągu układanego w ziemi przy jednoczesnym uwzględnieniu warunków wytrzymałościowych i wysokości elementów armatury uzbrojeniowej (hydranty, zasuw), rurociągi rozbiornicze należy prowadzić na stałej głębokości, utrzymując przykrycie 1,40 – 1,60 m.
3. Dla magistral należy zapewnić przeciętne przykrycie w granicach 1,20 – 1,40 m.
4. Warunki posadowienia przewodów należy dostosować do rodzaju gruntu, warunków gruntowo-wodnych i materiału rurociągów, uwzględniając wymogi producenta rur i sposób realizacji.
5. Geotechniczne warunki posadowienia należy przedstawić w formie: opinii geotechnicznej, dokumentacji badań podłoża gruntowego, projektu geotechnicznego, w zależności od kategorii geotechnicznej obiektu budowlanego i stopnia skomplikowania warunków gruntowych. (Rozporządzenie Ministra Transportu, Budownictwa i Gospodarki Morskiej w sprawie ustalania geotechnicznych warunków posadowienia obiektów budowlanych).
6. W przypadku koniecznego wypłycecia rurociągu do głębokości mniejszej niż 1,20 m (np. przy rozwiązywaniu kolizji wysokościowych) należy zapewnić ocieplenie rurociągu z zabezpieczeniem tego ocieplenia przed oddziaływaniem gruntu np. rurą ochronną zgodnie z opisem w punkcie 2.7 Rozdział III.
7. W przypadku lokalnego zagłębienia ponad 2,5 m (np. przekroczenie drogi w nasypie) przejście projektować należy w rurze ochronnej.

#### 1.5 Materiały do budowy sieci wodociągowej

Do budowy sieci wodociągowej stosować należy wyłącznie rury i inne materiały dopuszczone do stosowania w budownictwie na podstawie:

- 1) Deklaracji Właściwości Użytkowych (na podstawie PN lub PN-EN),
- 2) Krajowych Deklaracji Właściwości Użytkowych wydawanych na podstawie Krajowych Ocen Technicznych ITB – KOT, zgodnie z Rozporządzeniem Ministra Infrastruktury i Budownictwa w sprawie sposobu deklarowania właściwości użytkowych wyrobów budowlanych oraz sposobu znakowania ich znakiem budowlanym,
- 3) aprobat technicznych w przypadku wyrobów, dla których nie ustanowiono PN lub PN-EN, do czasu ich aktualności,
- 4) aprobat ITB dla rur układanych w jezdniach, tunelach i na obiektach mostowych, aprobaty - IBDiM, do czasu ich aktualności,

- 5) Krajowych Ocen Technicznych ITB – KOT zgodnie z Rozporządzeniem Ministra Infrastruktury i Budownictwa w sprawie krajowych ocen technicznych,
- 6) Krajowych Ocen Technicznych wydawanych przez IBDiM dla rur układanych w jezdniach, tunelach i na obiektach mostowych,
- 7) Europejskich Ocen Technicznych – ETA, zgodnie z Rozporządzeniem PE Rady UE nr 305/2011 z dnia 9.03.2011 obowiązującym od dn. 1.07.2013r.
- 8) atestów producenta.

Wszystkie materiały, użyte do wbudowania muszą odpowiadać warunkom określonym w art. 10 Ustawy Prawo Budowlane.

Dla materiałów i wyrobów przeznaczonych do produkcji oraz kontaktu z wodą pitną należy uzyskać również pozytywną opinię Państwowego Zakładu Higieny.

Dla wyrobów stosowanych do budowy sieci wodociągowej na terenie miasta Krakowa wymagany jest certyfikat producenta ISO 9001 lub 9002.

#### **Stosowane materiały:**

- 1) podstawowym materiałem do budowy sieci wodociągowej i magistralnej o średnicy większej lub równej DN 300 mm są rury z żeliwa sferoidalnego,
- 2) w wyjątkowych przypadkach uzasadnionych specyficznymi warunkami realizacji inwestycji, dopuszcza się rury stalowe i rury polietylenowe,
- 3) dla rurociągów o średnicy mniejszej niż DN 300 mm o funkcjach sieci rozbiorczej dopuszcza się stosowanie obok rur z żeliwa sferoidalnego rury polietylenowe.

#### **Wymagania w zakresie stali nierdzewnej stosowanej na rurociągach i w obiektach wodociągowych:**

- 1) dla elementów armatury wodociągowej pracujących pod ciśnieniem należy stosować stal nierdzewną nie gorszą niż stal gat. 1.4021 (X20Cr13),
- 2) dla pozostałych elementów armatury wodociągowej należy stosować stal nierdzewną nie gorszą niż stal gat. 1.4301 (0H18N9 – 18/10),
- 3) dla wyposażenia komór/hydroforni/tuneli przelazowych, gdzie wymagane jest stosowanie stali nierdzewnej (np. schody/drabiny, prostokątne włązy komunikacyjne, podpory i kozły dla rurociągów, pomosty, elementy przejść szczelnych rurociągów przez ściany obiektów) należy stosować stal nierdzewną nie gorszą niż stal gat. 1.4301 zgodnie normą PN-EN 10088:1 (zgodnie z normą PN - gat. 0H18N9, zgodnie z normą niemiecką - X5Cr18-10, według norm AISI - stal 304L). Jest to stal austenityczna o zawartości 18% chromu, i 10% niklu popularnie nazywana 18/10,
- 4) śruby i nakrętki należy stosować ze stali nierdzewnej A2/A4 (według EN ISO 3506, stal A2 -18/10, A4-17/12).

### 1.5.1 Rury i kształtki z żeliwa sferoidalnego

Dopuszcza się do stosowania rury i kształtki z żeliwa sferoidalnego, ciśnieniowe, według normy PN-EN 545:2010E oraz normy EN 545-2006.

Decyzje o utrzymaniu wymagań zgodnie z normą EN 545-2006 (dla powłok cynkowych) podjęto na podstawie analizy rynku wielu producentów. Część producentów nadal utrzymuje produkcję rur na podstawie tej normy (stosując grubsze ścianki rur), gdzie współczynnik bezpieczeństwa, trwałość i parametry techniczne gwarantują wysoką jakość produktu, długi czas pracy i zwiększenie żywotności sieci wodociągowej.

#### Wymagania w zakresie powłok izolacyjnych

Rurociągi i kształtki z żeliwa sferoidalnego muszą posiadać fabryczną izolację wewnętrzną z wykładziną odpowiednią dla wody pitnej (np. cementową, epoksydową, poliuretanową) i fabryczną izolację zewnętrzną, dostosowaną do miejscowych warunków gruntowo-wodnych, uwzględniających wpływ agresywności gruntu oraz oddziaływania prądów błędnych.

Stosowane zabezpieczenia zewnętrzne: powłoka cynkowa, cynkowo-glinowa oraz izolacja epoksydowa, akrylowa, poliuretanowa, polimerobetonowa lub polietylenowa szczegółowo zostały opisane poniżej.

Dopuszcza się następujące powłoki izolacyjne rur i kształtek z żeliwa sferoidalnego, ciśnieniowego:

- zewnętrzna aktywna:
  - cynkowo-glinowa zawierająca stop cynku z glinem (85% Zn + 15% Al) w ilości min 400g/m<sup>2</sup> nakładany w łuku elektrycznym,
  - cynkowa w ilości min 200g/m<sup>2</sup> nakładana w łuku elektrycznym
- zewnętrzna zabezpieczająca z:
  - farb epoksydowych lub akrylowych o grubości minimum 70 µm,
  - żywicy syntetycznej,
  - polimerobetonu.
- ze względu na właściwości gruntu dopuszcza się również powłoki zewnętrzne, jako uzupełnienie powłok aktywnych i zabezpieczających:
  - rękaw polietylenowy,
  - powłoki z ekstrudowanego polietylenu (PN-EN 14628),
  - powłoki poliuretanowe (PN-EN 15189),
  - powłoki z zaprawy cementowej (PN-EN 15542).
- wewnętrzna:
  - z cementu wielkopieczowego z podwyższoną odpornością na siarczynowy nakładana metodą wirową wg PN-EN 545:2010E o grubości minimalnej:
    - dla rur o średnicy DN 40 – DN 300: 4 mm,
    - dla rur o średnicy DN 350 – DN 600: 5 mm,
    - dla rur o średnicy DN 700 – DN 1200: 6 mm,
  - z poliuretanu zgodnie z PN-EN 15655 o grubości minimalnej:

- dla rur o średnicy DN 40 – DN 200  $\geq 1300 \mu\text{m}$ ,
- dla rur o średnicy  $>\text{DN } 200 \geq 1500 \mu\text{m}$ .

Zabezpieczenie powłokami musi być na całej powierzchni zewnętrznej i wewnętrznej rury.

**Uwaga: Nie dopuszcza się powłok aktywnych (cynkowych) nakładanych metodami innymi niż w łuku elektrycznym.**

Podczas transportu i składowania rur należy stosować zaślepki końcówek oraz drewniane podpory w celu zabezpieczenia przed uszkodzeniem powłok.

W przypadku środowiska silnie agresywnego należy stosować materiały odporne na korozję lub wzmocnione izolacje, a w sytuacjach koniecznych ochronę czynną rurociągu.

**Wymagania wytrzymałościowe:**

- minimalna wytrzymałość rur na rozciąganie:  $R_m \geq 420 \text{ MPa}$ ,
- wydłużenie względne:  $A_0 \geq 12\%$  dla rur od DN40 do DN1000 i  $A_0 \geq 10\%$  dla DN>1000,
- granica plastyczności  $R_{p0,2} \geq 270 \text{ MPa}$ ,
- twardość określona metodą Brinella nie może przekraczać 230 HBW,
- minimalna wytrzymałość na ugięcie wzdłużne: Rury o smukłości (stosunek długości do średnicy) równej lub większej 25 muszą posiadać minimalną wytrzymałość na ugięcia wzdłużne podane w PN-EN 545:2010E dla minimalnej grubości ścianki podanej w załączniku B tabela B1 tej normy,
- sztywność obwodowa S oraz owalizacja rur  $\lambda$  obliczone ze wzorów podanych w załączniku C normy PN-EN 545:2010E muszą zawierać się w wartościach wynikających z przyjętych minimalnych grubości ścianek podanych w Tabeli nr 2 niniejszych wytycznych.

**Tabela nr 2** Grubości ścianek dla rur z żeliwa sferoidalnego (sieć wodociągowa)

Zakres średnic DN mm	Rury z powłoką cynkową		Rury z powłoką cynkowo-glinową	
	Nominalna grubość ścianki mm	K9	Minimalna grubość ścianki mm	Klasa
40 - 125	6	K9	4,7	100
150	6	K9	5	64 lub 100
200	6,3	K9	5,4	64
250	6,8	K9	5,8	50 lub 64
300	7,2	K9	5,7	50
350	7,7	K9	6,6	50
400	8,1	K9	7,5	50
450	8,4	K9	6,9	40 lub 50
500	9	K9	7,5	40
600	9,9	K9	8,9	40
700	10,8	K9	10,4	40
800	11,7	K9	10,5	40 lub 30
1000	13,5	K9	11,1	30
1200	15,3	K9	13,3	30
1400	17,1	K9	15,5	30

Określone w normie klasy ciśnienia nie dotyczą rur z połączeniami blokowanymi, dlatego w Tabeli nr 3 przedstawiono minimalne grubości ścianek dla połączeń z zabezpieczeniem przed wysunięciem stosowanych w technologiach bezwykopowych. Szczegółowy dobór powinien być określony w dokumentacji projektowej i potwierdzony przez producenta.

W technologiach bezwykopowych stosowane są rury z żeliwa sferoidalnego z powłoką polimerobetonową lub powłoką poliuretanową ze złączami blokowanym w następujących klasach wykonania podanych w Tabeli nr 3.

*Tabela nr 3 Parametry rur z żeliwa sferoidalnego do technologii bezwykopowej*

Zakres średnic DN mm	Rury do technologii bezwykopowych	
	grubość ścianki minimum mm	Klasa
40-125	6	100
150	6	64
200	6,5	64
250	6,8	50
300	7,4	50
350	7,6	40
400	8	40
450	8,5	40
500	9,2	40
600	10,5	40
700	10,6	30

### **Wymagane długości rur kielichowych**

Rury kielichowe należy dostarczać w następujących długościach zgodnie z Tabelą nr 4.

*Tabela nr 4 Długość rur z żeliwa sferoidalnego*

Średnica mm	Wymagana długość robocza Lu m
40 i 50	3
60 do 600	6
700 i 800	6 lub 7
900 do 1400	6 lub 7 lub 8,15

### **Oznakowanie rur**

Na wszystkich rurach muszą być w sposób trwały naniesione następujące informacje:

- logo lub nazwa producenta,
- dane dotyczące daty wykonania i serii produkcji,
- materiał rury,
- średnica,
- oznaczenie klasy ciśnienia (grubość ścianki),
- odniesienie do PN-EN545.

### **Rodzaje połączeń kielichowych**

Połączenia nieprzenoszące sił wzdłużnych (niekotwione):

- standard STD lub tyton TYT o odchyłkach kątowych dla:



- DN 40 – DN 300:  $\geq 3^{\circ}30'$
- DN 350 – DN 600:  $\geq 2^{\circ}30'$
- DN 700 – DN 2000:  $\geq 1^{\circ}30'$

Połączenia przenoszące siły wzdłużne (kotwione):

- w wykopach otwartych – połączenia, w których funkcję przenoszenia sił wzdłużnych pełnią pazury ze stali nierdzewnej:
  - zintegrowane z uszczelką o odchyłkach kątowych dla:
    - DN 40 – DN 300:  $\geq 3^{\circ}$
    - DN 350 – DN 600:  $\geq 2^{\circ}$
  - niezależne od uszczelki o odchyłkach kątowych dla:
    - DN 40 – DN 450:  $3^{\circ}$
    - DN 500 – DN 700:  $2^{\circ}$

W technologiach bezwykopowych oraz dla średnic powyżej DN 700 połączenia, w których funkcję przenoszenia sił wzdłużnych pełni napoina na bosym końcu rury, o odchyłkach kątowych dla:

- DN 40 – DN 450:  $\geq 3^{\circ}$
- DN 500 – DN 800:  $\geq 2^{\circ}$
- DN 900 – DN 1200:  $\geq 1,0^{\circ}$

**Uwaga: We wszystkich powyższych połączeniach funkcję uszczelnienia muszą pełnić jedynie oryginalne uszczelki o profilu Standard (STD) lub Tyton (TYT).**

Na wszystkich uszczelkach, trwale, w procesie wulkanizacji muszą być naniesione oznaczenia:

- logo lub nazwa producenta,
- profil uszczelki będący profilem wnęki w kielichu rury: STD lub TYT,
- materiał uszczelki, rodzaj EPDM,
- średnica,
- data wykonania i seria produkcji rur, normy odniesienia EN 681-1.

### **Kształtki żeliwne**

Rodzaj żeliwa – sferoidalne, gatunek GGG 40 lub GGG 50, ciśnieniowe (wg PN-EN 1563) z zabezpieczeniem antykorozyjnym w postaci powłok:

- kształtki zewnętrznie i wewnętrznie zabezpieczone antykorozyjnie farbą epoksydową naniesioną metodą fluidyzacyjną zgodnie z normą DIN 30677, oraz wytycznymi jakościowymi i odbiorowymi wynikającymi z zaleceń Stowarzyszenia Ochrony Antykorozyjnej GSK-RAL (dostarczyć certyfikat GSK lub równoważny – (zgodnie z opisem w punkcie 2.1.2 Rozdział III w pozycji „Zasuwy” – wymagania szczegółowe).

Dopuszcza się do stosowania kształtki pokryte z zewnątrz i wewnątrz warstwą lakieru epoksydowego o grubości min. 70  $\mu\text{m}$ , nakładanego w procesie kateforezy.

Przy montażu rurociągów z żeliwa sferoidalnego należy stosować kształtki tego samego producenta co rury.

Dopuszcza się zastosowanie kompatybilnych kształtek spełniających wymagania techniczne i jakościowe – potwierdzone przez producenta rur.

Obowiązuje maksymalne ciśnienie robocze korpusu PN 1,6 MPa, a owiercenie kołnierzy standardowe PN 1,0 MPa.

Oznakowanie kształtek: logo producenta, materiał, średnica, klasa ciśnienia.

### **Wymagane atesty i certyfikaty**

Atest Higieniczny wydany przez Państwowy Zakład Higieny dopuszczający rury i kształtki do kontaktu z wodą pitną.

Certyfikat Zgodności wydany przez niezależną akredytowaną instytucję, potwierdzający zgodność produktów z wszystkimi wymogami normy PN-EN 545. Certyfikat ten winien obejmować badania organizacji produkcji, etapy kontroli pośredniej, procesy produkcyjne, dokumentację i zapisy produkcyjne oraz końcowy produkt pod kątem wymagań normy PN-EN 545. Certyfikat producenta rur ISO9001, ISO9002.

### **1.5.2 Rury stalowe**

Przewody stalowe dopuszcza się w wyjątkowych sytuacjach, każdorazowo po wcześniejszym uzgodnieniu z MPWiK S.A. na etapie projektowania.

Dopuszcza się rury stalowe ze szwem spiralnym.

Połączenia rur w gruncie należy wykonać poprzez spawanie, natomiast w komorach wymagane są połączenia kołnierzowe.

Rurociągi stalowe muszą posiadać fabryczną izolację wewnętrzną z wykładziną odpowiednią dla wody pitnej (np. cementową, epoksydową, poliuretanową) i fabryczną izolację zewnętrzną, dostosowaną do miejscowych warunków gruntowo-wodnych, uwzględniających wpływ agresywności gruntu oraz oddziaływania prądów błędzących.

W przypadku środowiska silnie agresywnego należy stosować materiały odporne na korozję lub wzmocnione izolacje, a w sytuacjach koniecznych ochronę czynną rurociągu.

Wymagane jest zewnętrzne zabezpieczenie antykorozyjne w postaci co najmniej trójwarstwowej izolacji taśmami polietylenowymi (3LPE), zgodnie z normą DIN 30672:2000-12.

Spawy po zewnętrznej stronie należy izolować trój- lub dwuwarstwowymi opaskami termokurczliwymi lub taśmami do izolacji na zimno (polietylenowej laminowanej lub polimero-bitumicznej). Materiały do izolacji spawów muszą być zgodne z normą DIN 30670:2012-04 oraz o potwierdzonej klasie C.

Rura wewnątrz musi być zabezpieczona powłoką w formie wykładziny cementowej wykonanej metodą odśrodkową, w zgodzie z normą DIN 2880:1999-01.

Dopuszcza się do stosowania powłoki wewnętrzne wykonane z poliuretanu. Grubości powłok jak dla rur z żeliwa sferoidalnego.

Spawy po wewnętrznej stronie należy przysłonić mieszanką cementowo-piaskową o takim samym składzie jak wykładzina właściwa.

Jakość spawu należy potwierdzić badaniem zależnym od grubości ścianki rury:

- radiologicznym – dla ścianek o grubości  $\leq 10$  mm,
- ultradźwiękowym – dla ścianek o grubości  $> 10$  mm.

Kołnierze stalowe po przyspawaniu należy zabezpieczyć farbą epoksydową o grubości min. 250  $\mu$ m.

### 1.5.3 Rury polietylowe

Wymagane są wyłącznie rury polietylenowe wielowarstwowe lub lite o wysokich parametrach wytrzymałościowych z zapewnieniem ze strony producenta rur systemu jakości ISO 9001 i ISO 9002.

Stosowane rury muszą być odporne na skutki zarysowań i naciski punktowe, posiadać zapis w Krajowej Ocenie Technicznej (aprobacie technicznej, do czasu jej aktualności) dopuszczający do stosowania w wykopach otwartych i w technologiach bezwykopowych oraz z możliwością układania rur w technologii przewiertu sterowanego bez rury osłonowej.

Nie dopuszcza się rur, które zostały wykonane z regranulatów.

Rury muszą posiadać możliwość zgrzewania i łączenia bez konieczności zdejmowania warstw ochronnych (pomiędzy poszczególnymi warstwami występują połączenia molekularne, uniemożliwiające mechaniczne rozłączenie).

#### **Wymagania szczegółowe w zakresie stosowanego materiału PE**

Wymagania szczegółowe:

- 1) Krajowa Ocena Techniczna (aprobata), wydana przez ITB,
- 2) atest higieniczny wydany przez PZH,
- 3) certyfikat DIN Certco lub innej niezależnej instytucji zgodności z PAS1075,
- 4) zapis w karcie katalogowej o dopuszczalnym zarysowaniu do 20% grubości ścianki,
- 5) rury w kolorze niebieskim (dopuszczalne różne odcienie),
- 6) oznakowanie w sposób trwały na obwodzie rury: producent, materiał, przeznaczenie, norma produktu, szereg wymiarowy, data produkcji, średnica i grubość ścianki oznaczenie partii produkcyjnej,
- 7) rury w klasie - SDR 11 dla średnic od  $\varnothing 32$  do  $\varnothing 315$  mm,
- 8) udokumentowane wyniki badań wykonane przez niezależne instytuty badawcze:
  - a) test karbu (ang. notch test),  
metoda badań zgodna z PN-EN ISO 13479  
wynik w testach typu – 8760 godzin,
  - b) test FNCT (ang. Full Notch Creep Test),

metoda badań zgodna z ISO 16770.3

wynik w testach typu – 8760 godzin,

c) test nacisku punktowego wg dr.Hessela

wynik w testach typu – 8760 godzin,

9) wymagane świadectwo odbioru dla każdej partii rur zgodne z PN-EN 10204-3.1 z wynikiem testu FNCT surowca min. 8760 godzin.

Poza certyfikatem zgodności z PAS 1075:2009.04 wymagamy deklaracji zgodności z normą PN-EN 12201-2:2012.

*Tabela nr 5 Zestawienie rur polietylowych klasy SDR 11 typ RC oraz średnic stosowanych zasuw dla rozdzielczej sieci wodociągowej*

Średnica rury/ /grubość ścianki mm	Średnica zasuw mm
110/10,0	100
160/14,6	150
225/20,5	200
280/25,4	250
315/28,5	300

## Montaż rurociągów PE

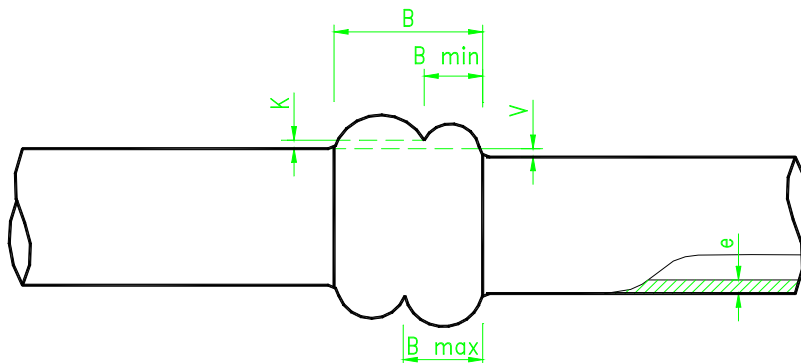
Wymagania wykonawcze do montażu rurociągów PE:

- 1) zgrzew doczołowy – parametry podlegające ocenie:
  - a) pomiar parametrów geometrycznych zgrzewu,
  - b) oględziny wypłytki ściętej z powierzchni zgrzewanych rur,
  - c) badanie niszczące polegające na skręceniu ściętej wypłytki i próbie jej rozerwania.

Na Rysunku nr 3 zestawiono wymiary podlegające kontroli po wykonaniu montażu. Montaż poddawany jest ocenie wg następujących kryteriów:

- a)  $K > 0$  – wysokość wypłytki pomiędzy wałkami, w najniższym punkcie, musi wystawać ponad zewnętrzne powierzchnie łączonych rur
- b)  $V < 0,1 e$  – przesunięcie osiowe zgrzewanych przewodów nie może być większe niż 10% grubości ścianki  $e$ , maksymalnie 2 mm
- c)  $B$  – szerokość wypłytki powinna być wyznaczona doświadczalnie, zaś wyniki jej pomiarów powinny odpowiadać następującym wartościom:
  - $B_{min} \geq 0,9 B_{sr}$  – minimalna zmierzona szerokość wypłytki powinna być większa od 90% szerokości średniej
  - $B_{max} \leq 1,1 B_{sr}$  – maksymalna zmierzona szerokość wypłytki powinna być mniejsza od 110% szerokości średniej

- $B_{sr} = \frac{B_{min} + B_{max}}{2}$  – średnia szerokość wypływki
- $B > 0,7 e$  – szerokość wypływki powinna być większa niż 70% grubości ścianki rury  $e$
- $\Delta S \leq 0,2 B_{sr}$  – różnica szerokości wałeczków wypływki nie może przekraczać 20% średniej szerokości wypływki;  $\Delta S = S_{max} - S_{min}$



Rysunek nr 3 Oznaczenia i lokalizacja parametrów poddawanych kontroli po zgrzewaniu przewodu PE

- 2) zgrzew elektrooporowy – parametry podlegające ocenie:
  - a) oględziny zamontowanej kształtki elektrooporowej,
  - b) osiowości zamontowanych w kształtce przewodów wodociągowych,
  - c) sprawdzenie prawidłowości wypływki kontrolnej.

Jeżeli którykolwiek z parametrów wypływek nie mieści się w ustalonych granicach należy wykonać nowy zgrzew.

Do zgrzewania doczołowego i elektrooporowego MPWiK S.A. wymaga stosowania wyłącznie zgrzewarek z automatycznym procesem zgrzewania i z wydrukiem parametrów zgrzewania. Zgrzewarka musi mieć ważną kalibrację.

## 2. Szczegółowe wytyczne projektowania sieci wodociągowej

### 2.1 Uzbrojenie sieci wodociągowej

**Rodzaje uzbrojenia dla sieci magistralnej i rozdzielczej.**

**Dla sieci magistralnej:**

- 1) zasuwy (przepustnice),
- 2) kompensatory,
- 3) wstawki (wydłużki) montażowe,
- 4) obudowy teleskopowe do zasuw i przepustnic,
- 5) skrzynki do zasuw i przepustnic,
- 6) odwodnienie (spusty),
- 7) zawory odpowietrzająco – napowietrzające,
- 8) hydranty nadziemne i podziemne DN 100 (opisane w punkcie 2.1.2 Rozdział III),
- 9) reduktory i regulatory ciśnienia i przepływu (opisane w punkcie 2.1.2 Rozdział III),

- 10) zawory przeciwwuderzeniowe (opisane w części 2.4.1 Rozdział III),
- 11) przepływomierze (opisane w punkcie 8.1 Rozdział VI).

**Dla sieci rozdzielczej:**

- 1) zasuwy,
- 2) kompensatory (opisane w punkcie 2.1.1 Rozdział III),
- 3) wstawki (wydłużki) montażowe (opisane w punkcie 2.1.1 Rozdział III),
- 4) obudowy teleskopowe do zasuw (opisane w punkcie 2.1.1 Rozdział III),
- 5) skrzynki do zasuw (opisane w punkcie 2.1.1 Rozdział III),
- 6) hydranty nadziemne i podziemne,
- 7) osłona odwodnienia hydrantu,
- 8) skrzynka do hydrantu podziemnego,
- 9) zawory odpowietrzająco – napowietrzające,
- 10) reduktory i regulatory ciśnienia,
- 11) źródło wodociągowe,
- 12) przepływomierze (opisane w punkcie 8.1 Rozdział VI).

**2.1.1 Uzbrojenie sieci magistralnej**

**1) Zasuwy, przepustnice**

**Rozmieszczenie:**

Przy rozmieszczeniu zasuw i przepustnic na przewodach magistralnych należy kierować się zasadami ich lokalizacji:

- a) w węzłach-rozgałęzieniach, tak by móc oddzielić przewód rozdzielczy od magistrali,
- b) na przełączkach magistralnych,
- c) przy zmianie średnic przewodów,
- d) na długich ciągach jako zasuwy przelotowe w odległościach ok. 500 – 700 m,
- e) w rejonie przejść przez przeszkody,
- f) przy spustach i odpowietrzeniach.

Zasuwy należy montować w takiej konfiguracji, by przy wyłączeniu odcinka magistrali wodociągowej nie było konieczności zamykania większej liczby zasuw niż 6, w tym 2 na magistrali i maksymalnie 4 na odgałęzieniach sieci rozdzielczej.

**Wymagania ogólne:**

Przepustnice należy stosować dla średnic  $\geq$ DN 700 mm, w uzasadnionych przypadkach dla średnic DN 600 mm.

Dla magistral o DN 600 i 500 mm należy stosować zasuwy do zabudowy podziemnej.

Dla magistral  $\geq$  DN 600 należy stosować zasuwy i przepustnice z obejściem odciążającym.

W przypadku montażu armatury w komorach, dostosować elementy zamknięć do obsługi z powierzchni terenu.

Dla magistral  $\geq$  DN 700 ostateczny dobór rodzaju zamknięcia (zasuwa, przepustnica zawór kulowy) uzależniony jest od lokalnych warunków technicznych (w tym: średnica, ciśnienie, lokalizacja).

W szczególnych przypadkach, po uzgodnieniu z MPWiK S.A. w Krakowie na etapie projektu, dopuszcza się montaż zasuw/przepustnicy rezygnując z wykonania komory.

Zasuw i przepustnice przewidziane do sterowania zdalnego należy umieszczać w komorach.

Zasuw powyżej 400 mm i przepustnice należy montować łącznie z wstawką montażową.

Wszystkie zasuw i przepustnice o średnicach od DN 500 mm należy wyposażyć we wskaźnik otwarcia z wyprowadzeniem do poziomu terenu (skrzynki ulicznej).

Wymagane jest, aby przepustnice gwarantowały obustronną szczelność dla ciśnień roboczych. Ostateczną decyzję o zastosowaniu rodzaju zamknięcia podejmuje MPWiK S.A. w Krakowie na podstawie propozycji projektanta.

**Zasuw - wymagania szczegółowe** opisane zostały w punkcie 2.1.2 Rozdział III.

**Przepustnice - wymagania szczegółowe:**

- konstrukcja: centryczna lub mimośrodowa dwukierunkowa o liniowej charakterystyce przepływu,
- przepustnice muszą gwarantować obustronną szczelność dla ciśnień roboczych i być wyposażone we wskaźnik otwarcia z wyprowadzeniem do poziomu terenu (skrzynki ulicznej),
- przepustnica musi posiadać integralne obejście odciążające (by-pass) zamontowane bezpośrednio na korpusie przepustnicy,
- dopuszcza się również stosowanie przepustnic mimośrodowych o zawieradle kulowym,
- maksymalne ciśnienie robocze: PN 1,6 MPa,
- owiert: PN 1,0 MPa,
- długość zabudowy: F4 - wg DIN 3202, (inne długości zabudowy po uzgodnieniu),
- rodzaj zabudowy: przygotowana do zabudowy podziemnej lub w komorze,
- przedłużenie: teleskopowe zgodnie z opisem w punkcie Obudowy teleskopowe do zasuw i przepustnic,
- napęd: ręczny z przekładnią ślimakową z możliwością montażu napędu elektrycznego,
- przekładnia ślimakowa do przepustnicy:
  - korpus – żeliwo lub stal, zabezpieczone przed korozją powłoką epoksydową;
  - konstrukcja – wodoodporna, bezobsługowa, samoblokująca w każdym położeniu, z mechanicznymi ogranicznikami ruchu, w przypadku montażu w komorze wskaźnik położenia dysku na pokrywie,
- klasa szczelności minimum IP68,
- materiał korpusu: żeliwo sferoidalne typu GGG-40 (EN- GJS-400-15),
- gniazdo:

- wykonane metodą napawania stopem niklu lub stalą nierdzewną według opisu w punkcie 1.5 Rozdział III,
- z gumy EPDM lub NBR wulkanizowanej bezpośrednio do korpusu i kołnierzy (minimalne ciśnienie wulkanizacji nie mniejsze niż 3,0 MPa),
- dopuszczalne jest wykonanie gniazda ze stali nierdzewnej jw. i mocowanie pierścienia poprzez wprasowanie w odlew,
- materiał dysku: żeliwo sferoidalne lub stal nierdzewna,
- uszczelnienie: obwodowe z pomocą uszczelki profilowej, lub poprzez pełną powłokę nawulkanizowaną na korpusie od wewnątrz,
- wałki dysku: strony napędowej oraz strony luźnej wykonane ze stali nierdzewnej oraz obustronnie łożyskowane w korpusie, łożyskowanie za pomocą stalowych łożysk ślizgowych pokrytych PTFE lub tulei wykonanych z brązu,
- przepustnice zewnętrznie i wewnętrznie zabezpieczone antykorozyjnie farbą epoksydową naniesioną metodą fluidyzacyjną zgodnie z normą DIN 30677, PN-EN ISO8501-1 PN-ENISO6272-1, EN ISO4624 oraz wytycznymi jakościowymi i odbiorowymi wynikających z zaleceń Stowarzyszenia Ochrony Antykorozyjnej GSK-RAL. (należy dostarczyć odpowiedni dokument- wydany przez GSK lub równoważny (zgodnie z opisem w punkcie 2.1.2 Rozdział III w pozycji „Zasuwy” – wymagania szczegółowe),
- umieszczone na korpusie trwałe oznaczenie w widocznym miejscu (producent, średnica, materiał, ciśnienie maksymalne itp.), zgodnie z obowiązującymi przepisami,
- stosowane elastomery muszą gwarantować mikrobiologiczną nieszkodliwość materiałów uszczelniających- dostarczyć odpowiedni dokument do odbioru sieci wodociągowej (np. DVGWW270),
- dopuszczalna temperatura robocza  $\geq 50$  0C,
- atest Państwowego Zakładu Higieny.

## 2) Kompensatory

Funkcją kompensatora jest redukcja niebezpiecznych dla rurociągu naprężeń osiowych. Naprężenia te (ściskanie lub rozciąganie) powstają na skutek zmian temperatury rurociągu. Zjawisko takie może mieć miejsce np. przy prowadzeniu przewodu na powierzchni terenu lub w konstrukcji mostu.

Doboru typu kompensatorów należy dokonywać indywidualnie na etapie projektu.

Zaleca się stosowanie kompensatorów mieszkowych.

Dopuszcza się montaż kompensatorów dławicowych wykonanych z żeliwa sferoidalnego z odpowiednim zabezpieczeniem antykorozyjnym jak dla armatury wodociągowej. Śruby i nakrętki zastosować ze stali nierdzewnej.

Kompensatory należy montować w studzienkach.



### 3) Wstawki (wydłużniki) montażowe

W komorach zasuw, dla umożliwienia demontażu armatury, stosować należy wstawki (wydłużki) montażowe.

Wymagania szczegółowe:

- a) długość zabudowy: F4 wg PN-EN 558+A1,
- b) maksymalne ciśnienie robocze: PN 1,6 MPa, owiert kołnierzy PN1,0 MPa,
- c) śruby i nakrętki: stal nierdzewna,
- d) pełne zewnętrzne i wewnętrzne zabezpieczenie antykorozyjne: powłoka z żywicy epoksydowej o grubości minimum 250  $\mu\text{m}$ ,
- e) atest Państwowego Zakładu Higieny,
- f) karta katalogowa w języku polskim.

### 4) Obudowy teleskopowe do zasuw i przepustnic

- a) rura przesuwna oraz trzpień: stal ocynkowana (pręt i profil zamknięty trwale zabezpieczony przed rozdzieleniem),
- b) rura ochronna, dzwon i kołnierzyk zabezpieczający: PEHD lub PP,
- c) kostka (nasada) dolna i górna: żeliwo sferoidalne zabezpieczone antykorozyjnie powłoką farby proszkowej lub ocynkowane.

Kostka dolna przystosowana do połączenia zawleczką z trzpieniem zasuw.

Długość zabudowy minimum 1,3 – 1,8 m lub inne wg wymagań projektowych z możliwością regulacji długości zabudowy w zakresie co najmniej 500 mm. Dopuszcza się obudowy teleskopowe o długości innej w zależności od głębokości posadowienia rurociągu.

Końcówkę trzpienia należy zlokalizować 15-20 cm pod pokrywą skrzynki ulicznej.

Trwałe oznaczenie na rurze zewnętrznej: średnica zasuw/przepustnicy, długość zabudowy.

**Uwaga: Obudowy i zasuw/przepustnice muszą być od jednego producenta.**

### 5) Skrzynki do zasuw

Wymagania szczegółowe:

- a) okrągły korpus, okrągła pokrywa z napisem „Woda” typ 4056,
- b) wykonanie dla zasuw lokalizowanych w drogach pieszych (typ 4058): kwadratowy korpus, okrągła pokrywa z napisem „Woda”. Pozostałe parametry jak niżej,
- c) korpus wykonany z wysokoudarowego tworzywa sztucznego PA + lub HDPE odpornego na działanie wysokich temperatur  $\geq 250^{\circ}\text{C}$  (wymagany dokument potwierdzający odporność na zadaną temperaturę), lub żeliwa szarego,
- d) pokrywa wykonana z żeliwa szarego pokryta lakierem asfaltowym lub innym środkiem antykorozyjnym,
- e) ucho odlane z żeliwa razem z pokrywą lub stalowe, wtopione w pokrywę,
- f) sworzeń wykonany ze stali nierdzewnej na trwale umocowany w pokrywie,

- g) minimalna wytrzymałość pokrywy  $R_m$  ma wynosić 200 MPa (według PN-H-83101:1992),
- h) grubość trzonu pokrywy 24 mm  $\pm$  1 mm,
- i) minimalny ciężar pokrywy 3,5 kg,
- j) konstrukcja skrzynki musi umożliwić jej montaż w konstrukcję nawierzchni jezdni, Krajowa Ocena Techniczna - KOT wydana przez IBDiM),
- k) podstawy stabilizacyjne (płyty nośne) - pod skrzynki do zasuw wykonane z tworzywa HDPE odpornego na działanie temperatury  $\geq 200^\circ\text{C}$ ,
- l) skrzynki do zasuw lokalizowane w terenach poza chodnikami i ciągami jezdnyymi należy obrukować w promieniu min 0,5 m. Kostkę brukową układać na podsypce piaskowej lub podbudowie betonowej. Dopuszcza się również jako otoczną elementy prefabrykowane,
- m) końcówkę trzpienia klucza do zasuw (kaptur) należy lokalizować 15-20 cm od pokrywy skrzynki.

#### **6) Odwodnienia (spusty)**

Funkcją spustów jest umożliwienie opróżnienia rurociągu oraz jego płukanie.

Węzły spustowe należy montować w najniższym punkcie każdego odcinka sieci, między zasuwami pozwalającymi na całkowite odcięcie z eksploatacji wybranego fragmentu magistrali.

Wylot spustu należy skierować/podłączyć do odbiornika wody: kanalizacja, rów melioracyjny, ciek wodny itp.

W przypadku podłączenia spustu do sieci kanalizacyjnej, odprowadzenie należy zrealizować poprzez studzienkę spustową z zamknięciem zasuwą nożową, zlokalizowaną w studziencie na odpływie do kanału. W przypadku, gdy nie ma możliwości zastosowania zasuw nożowej, w jej miejsce dopuszcza się zawór zwrotny np. WaStop. Odcinek między przewodem magistralnym a studzienką musi być uzbrojony w zasuwę bezpośrednio przy magistrali.

W przypadku odprowadzenia spustu do cieku, jego wylot należy wyprowadzić w odpowiednio wzmocnionej skarpie, zgodnie z wymogami administratora cieku.

Jedynie w wyjątkowych sytuacjach przy braku odbiornika dopuszcza się odprowadzenie wody do studzienki bezodpływowej, z której będzie odpompowywana.

Średnice spustów należy dobierać w oparciu o obliczenia hydrauliczne uwzględniające objętość zrzucanej wody oraz czas opróżnienia odcinka, mając równocześnie na uwadze możliwości przepustowe odbiornika oraz typoszereg odwadniaków z żeliwa sferoidalnego.

Studzienki i włazy muszą spełniać wymagania opisane w punkcie 4.7 i 4.9 Rozdział IV.

Typowy węzeł spustowy:

- odwadniak,
- zasuwą,
- przewód ciśnieniowy,

- studzienka spustowa DN 1200 mm lub 1000 mm (rozprężająca) z zamontowaną na wylocie zasuwą nożową i trzpieniem wyprowadzonym do skrzynki na stropie studzienki lub zaworem zwrotnym typu WaStop,
- przewód grawitacyjny,
- wylot do odbiornika.

#### **7) Zawory odpowietrzająco – napowietrzające**

Funkcją zaworu jest odpowietrzenie rurociągu podczas normalnej eksploatacji zapobiegając powstawaniu poduszki powietrznej oraz napowietrzenie przewodu podczas opróżniania go z wody w celu uniknięcia podciśnienia i dla prawidłowego działania spustu.

Zawory odpowietrzająco – napowietrzające należy umieszczać:

- a) we wszystkich wysokich punktach każdego odcinka magistrali,
- b) na odcinku wznoszącym się, przed zasuwą/przepustnicą przedziałową,
- c) po obu stronach zasuw/przepustnicy zlokalizowanej w najwyższym punkcie odcinka.

Zawory należy montować w oddzielnych studzienkach, a na ich podłączeniu winna znajdować się zasawa odcinająca z trzpieniem wyprowadzonym do skrzynki na poziomie terenu oraz końcówka do manometru w celu pomiaru ciśnienia w magistrali.

Parametry zaworu należy ustalić w oparciu o obliczenia hydrauliczne.

Dopuszcza się montaż zaworów do zabudowy podziemnej.

### **2.1.2 Uzbrojenie sieci wodociągowej rozdzielczej**

#### **1) Zasawy**

##### **Rozmieszczenie zasuw:**

- a) w węzłach, na odgałęzieniach,
- b) w węzłach - połączeniach zasilających ważne obiekty, wymagające zwiększonej pewności zasilania (np. szpitale, hydrofornie osiedlowe, obiekty specjalne) należy umieszczać dwie zasawy z obu stron odgałęzienia do w/w obiektu, dla umożliwienia zasilania tych obiektów z jednej ze stron podczas awaryjnego wyłączenia przewodu z drugiej strony węzła,
- c) przelotowe - na długich odcinkach przewodów w odległości 200 – 400 m,
- d) przy przejściach przez przeszkody (mosty, rzeki, tory kolejowe, drogi szybkiego ruchu itp.).

W przypadkach łączenia rurociągów pracujących w różnych strefach zasilania należy przewidzieć montaż po obu stronach zasawy strefowej hydrantów ppoż. podziemnych pełnoprzelotowych.

Dla wyłączenia odcinka przewodu nie powinno być więcej niż 4 zasawy do zamknięcia (2 na przewodzie, 2 na odgałęzieniach).

### **Wymagania ogólne:**

Zarówno dla rurociągów PE jak i z żeliwa sferoidalnego należy stosować zasuwę z żeliwa sferoidalnego kołnierzone lub kielichowe z miękkouszczelniającym klinem, równoprzelotowe, na ciśnienie 1,6 MPa, z teleskopową obudową trzpienia oraz skrzynką uliczną osadzoną na podstawie stabilizującej.

W szczególnie skomplikowanych węzłach dopuszcza się stosowanie zasuw krótkich i zasuw redukcyjnych.

### **Wymagania szczegółowe:**

- zasuwę kołnierzone i kielichowe równoprzelotowe z miękkim uszczelnieniem klina,
- klin zasuwę z nawulkanizowaną na zewnątrz i wewnątrz powłoką elastomerową (gumą EPDM o twardości 70°Sh),
- korpus i pokrywa wykonane z żeliwa sferoidalnego (EN- GJS-400-15),
- ciśnienie nominalne PN 1,6 MPa,
- owiert kołnierzy PN 1,0 MPa,
- wrzeciono wykonane ze stali nierdzewnej z walcowanym gwintem,
- uszczelnienie wrzeciona uszczelkami typu o-ring (min. 2), umiejscowione w mosiężnej tulei uszczelniającej (nakrętce, wkrętce), współpracujące z polerowaną częścią wrzeciona. Wrzeciono (trzebień zasuwę) o jednakowej średnicy w części uszczelniającej (polerowanej). Niedopuszczalne są rozwiązania z korbami przeznaczonymi do umocowania uszczelnień o-ringowych,
- wrzeciono ma posiadać niskotarciowe podkładki ślizgowe lub łożysko,
- uszczelnienie w korpusie zasuwę, zabezpieczające przed zanieczyszczeniami z zewnątrz tuleję uszczelniającą (nakrętkę, wkrętkę) wrzeciona,
- konstrukcja zasuwę musi umożliwić wymianę uszczelnienia wrzeciona pod ciśnieniem na pracującym wodociągu bez potrzeby zamykania zasuwę. Nie dopuszcza się innych rozwiązań,
- zasuwę zewnątrz i wewnątrz zabezpieczone antykorozyjnie farbą epoksydową naniesioną metodą fluidyzacyjną zgodnie z normą DIN 30677, oraz wytycznymi jakościowymi i odbiorowymi wynikającymi z zaleceń Stowarzyszenia Ochrony Antykorozyjnej GSK-RAL lub równoważny wydany przez niezależną akredytowaną instytucję,
- MPWiK S.A. uważa za równoważne pod względem technicznym wykonanie badań takich jak:
  - metoda przylegania/adhezji [MPa] wymagane wg DIN EN ISO 4624
  - (min. 12 MPa),
  - metoda odrywania katodowego [mm] wg DIN 30677-2 (max. 10 mm),
  - kontrola czystości powłoki za pomocą taśmy samoprzylepnej wg PN-EN ISO 8501-1 -wymagana czystość SA 2,5,
  - kontrola temperatury odlewu [°C] min. 200°C max. 220°C,

- wytrzymałość powłoki na przebicie elektryczne wg DIN 30677-2 – brak przebicia elektrycznego po przyłożeniu napięcia 3 kV),
- metoda MIBK (sprawdzenie zmatowienia powierzchni za pomocą metyloizobutyloketonu) powierzchnia nie zmatowiona,
- badanie odporności powłoki na uderzenia wg PN-EN ISO 6272-1 (wytrzymałość na uderzenie 5 Nm),
- śruby ze stali nierdzewnej A2/A4 według opisu w punkcie 1.5. Rozdział III całkowicie schowane w korpusie, zabezpieczone przed korozją masą zalewową lub bezśrubowe połączenie korpusu z pokrywą,
- pozostałe wymagania:
  - przyłącza kołnierzone wg ISO 7005-2 zgodnie z PN-EN 1092-2( DIN 2501),
  - guma na klinie winna posiadać certyfikat DVGW- W 270,
  - długość zabudowy zgodnie z PN-EN 558-1,
  - armatura równoprzelotowa zgodnie z EN 736-3,
  - znakowanie wyrobu znakiem budowlanym „B” lub „CE”,
  - armatura wodociągowa, musi posiadać pisemny certyfikat, że wytrzyma bez zniszczeń i korozji oraz, że będzie szczelna przez minimum 2500 cykli pracy ON-OFF,
  - zasuwki muszą posiadać zabezpieczenia przed uszkodzeniem w czasie transportu,
  - na zasuwkach musi być trwale oznaczenie zgodnie z obowiązującymi przepisami (producent, średnica, ciśnienie, materiał itp.).

## 2) Hydranty

### Funkcje hydrantów:

- a) przeciwpożarowa,
- b) technologiczna: odwodnienie, odpowietrzenie rurociągu płukanie sieci wodociągowej, monitorowanie parametrów jakościowych i technicznych.

### Wymagania ogólne:

Na sieci wodociągowej należy stosować hydranty nadziemne DN 80 i DN 100. Przy braku możliwości lokalizacyjnych tam, gdzie występuje utrudnienie ruchu hydranty podziemne.

Wszystkie hydranty należy montować na odgałęzieniach z zasuwami odcinającymi.

Jeśli nie jest możliwe wykonanie odgałęzienia (brak miejsca), stosować należy hydranty z podwójnym zamknięciem, zlokalizowane wprost na rurociągu na trójniku żeliwnym.

Zaleca się, aby odległość zasuwki odcinającej od hydrantu nie przekraczała 1,5 m.

Odwodnienie hydrantów wymaga zastosowania kosza odwadniającego oraz odpowiedniego obsypania żwirem.

### **Rozmieszczenie hydrantów:**

Rozmieszczenie hydrantów projektować zgodnie z normą PN-B-02863 „Ochrona przeciwpożarowa budynków, Przeciwpożarowe zaopatrzenie wodne - Sieć wodociągowa przeciwpożarowa” oraz Rozporządzeniem Ministra Spraw Wewnętrznych i Administracji w sprawie przeciwpożarowego zaopatrzenia w wodę oraz dróg pożarowych.

Lokalizacja hydrantów, niezależnie od wymogów przeciwpożarowych:

- w możliwie najwyższych punktach przewodu,
- przy załamaniach pionowych trasy,
- w sąsiedztwie zasuw przelotowych i strefowych,
- na końcówkach sieci rozdzielczej, w linii rurociągu,
- w pobliżu skrzyżowań ulic,
- na obszarach zabudowy,
- w miejscach widocznych i łatwo dostępnych,
- zawsze poza pasem jezdnym ulic.

Wymagany atest Państwowego Zakładu Higieny.

Wymagany atest Centrum Naukowo-Badawczego Ochrony Przeciwpożarowej 05-420 Józefów ul. Nadwiślańska 3.

Dopuszcza się stosowanie hydrantów równoprzelotowych z odcięciem kulowym lub nożowym.

### **Armatura węzła hydrantowego:**

- trójniki (żeliwne lub PE),
- zasuw kołnierzone z teleskopową obudową trzpienia, zakończonego skrzynką,
- króćce kołnierzone z żeliwa sferoidalnego,
- kolano stopowe pod hydrant,
- hydrant przeciwpożarowy.

### **Wymagania szczegółowe:**

#### **Hydranty podziemne DN 80 i DN 100**

Hydrant podziemny z podwójnym zamknięciem:

- ciśnienie nominalne PN 1,6 MPa,
- przykrycie kolumny do zabudowy (Rd) 1500 mm, 1250 mm, 1000 mm,
- wymiary kołnierza do posadowienia na kolanie stopowym dla PN 1,0 MPa wg PN-EN 1092-2:1999. „Kołnierze żeliwne i ich połączenia. Kołnierze okrągłe do rur, armatury i osprzętu z oznaczeniem PN. Kołnierze żeliwne”,
- drugie zamknięcie – szczelne – w postaci kuli,
- korpus wraz z zaworem kulowym wykonany z żeliwa sferoidalnego w jednej kolumnie (niedzielony),
- pełne zabezpieczenie antykorozyjne:

- zewnętrznie – farbą proszkową produkowaną na bazie żywic epoksydowych o minimalnej grubości 250  $\mu\text{m}$ ,
- wewnętrznie – farbą proszkową produkowaną na bazie żywic epoksydowych o minimalnej grubości 250  $\mu\text{m}$  lub emaliowane,
- grzyb zamykający pokryty gumą lub odpowiednim tworzywem gwarantującym szczelność,
- uszczelnienie wylotu (deflektor zanieczyszczeń),
- wrzeciono i trzpień uruchamiający wykonane ze stali nierdzewnej,
- klasa żeliwa, nazwa producenta, średnica oraz ciśnienie nominalne oznakowane w formie odlew w widocznym miejscu korpusu,
- uszczelnienie wrzeciona co najmniej podwójnie o-ringowe wykonane z NBR lub EPDM, uszczelki płaskie z poliamidu,
- odwodnienie musi działać tylko przy pełnym zamknięciu hydrantu – w położeniach pośrednich i przy otwarciu odwodnienie musi być szczelne,
- nakrętka wrzeciona i tuleja prowadząca tłok uszczelniający wykonane z mosiądzu utwardzonego.

### **Hydranty nadziemne DN 80 i DN 100**

- przyłącze kołnierzowe do posadowienia na kolanie stopowym zgodnie z normą: PN-EN 1092-2:2100 „Kołnierze żeliwne i ich połączenia. Kołnierze okrągłe do rur, armatur i osprzętu z oznaczeniem PN. Kołnierze żeliwne.”,
- przykrycie kolumny dolnej (Rd): 1500 mm, 1250 mm, 1000 mm,
- pełne zabezpieczenie antykorozyjne:
  - zewnętrznie – farbą proszkową produkowaną na bazie żywic epoksydowych o minimalnej grubości 250  $\mu\text{m}$ ,
  - wewnętrznie – farbą proszkową produkowaną na bazie żywic epoksydowych o minimalnej grubości 250  $\mu\text{m}$  lub emaliowane,
- hydrant musi posiadać, w razie mechanicznego uszkodzenia, możliwość rozdzielenia korpusu górnego i dolnego (tzw. złamanie) bez uszkodzenia mechanizmów wewnętrznych i niekontrolowanego wycieku wody, a z możliwością ponownego montażu,
- kolumna górna (nadziemna) wykonana w postaci jednolitego odlewu (niedzielonego),
- hydrant musi posiadać możliwość regulacji ustawienia (względem np. osi jezdni czy ściany budynku) o dowolny kąt celem ułatwienia dostępu do nasad przyłączeniowych, bez konieczności odkopywania (przestawiania na kolanie stopowym),
- hydrant musi posiadać dwa odejścia (nasady) 75 mm dla DN 80 i dwa odejścia 75 mm oraz jedno 110 mm dla DN 100,
- dodatkowe odcięcie przepływu wody w postaci kulowego zaworu zwrotnego,
- kolumna górna i dolna (podziemna i nadziemna) wykonane z żeliwa sferoidalnego. Klasa żeliwa, nazwa producenta, średnica nominalna oraz ciśnienie maksymalne oznakowane w formie odlewu w widocznym miejscu kolumny górnej (nadziemnej),

- tłok uszczelniający wykonany z żeliwa sferoidalnego całkowicie pokryty elastomerem,
- wrzeciono i trzpień uruchamiający wykonany ze stali nierdzewnej,
- nakrętka wrzeciona i tuleja prowadząca tłok uszczelniający wykonane z mosiądzu utwardzonego powierzchniowo,
- kula dodatkowego zabezpieczenia wykonana z tworzywa sztucznego z dodatkowym, wewnętrznym wzmocnieniem konstrukcji (np. zbrojenie, budowa komórkowa),
- śruby łączące kolumnę górną i dolną ze stali nierdzewnej,
- uszczelnienie wrzeciona co najmniej podwójnie o-ringowe,
- odwodnienie tylko przy pełnym zamknięciu hydrantu – w innych położeniach tłoka całkowicie szczelne. Kolumna górną i dolną muszą się całkowicie odvodnić,
- kolumna górną (nadziemna): powłoka z farby epoksydowej dodatkowo zewnętrznie pokryta powłoką z farby poliestrowej odpornej na promieniowanie UV (wymagane oświadczenie od producenta hydrantów ( karta techniczna), o odporności na działanie promieni UV),
- pokrywa nasady hydrantu boczna 75 wykonana wg PN 91/M51038 – materiał – stop aluminium żeliwo lub mosiądz wraz z uszczelką i łańcuszkiem łączącym,
- pokrywa nasady hydrantu czołowa 110 wykonana wg PN 91/M51038 – materiał – stop aluminium żeliwo lub mosiądz wraz z uszczelką i łańcuszkiem łączącym.

### **Hydrant nadziemny ze stali nierdzewnej DN 80 i DN 100**

#### **Stosować wzdłuż ciągów komunikacyjnych w miejscach narażonych na działanie solanki.**

- przyłącze kołnierzone do posadowienia na kolanie stopowym zgodnie z normą: PN-EN 1092-2:2100 „Kołnierze żeliwne i ich połączenia. Kołnierze okrągłe do rur, armatur i osprzętu z oznaczeniem PN. Kołnierze żeliwne.”,
- przykrycie kolumny dolnej (Rd): 1500 mm, 1250 mm,
- całość wykonana z materiałów odpornych na korozję,
- kolumna dolna i górną wykonana z grubościennej rury ze stali nierdzewnej, górna-oszlifowana, dopuszcza się wykonanie kolumny dolnej z żeliwa sferoidalnego z powłoką z farby epoksydowej zewnątrz i emalią wewnątrz grubość powłoki min. 250 mikronów,
- głowica hydrantu wykonana ze stopu aluminium materiału odpornego na solankę, pokrytego warstwą zabezpieczającą przed promieniami UV,
- hydrant musi posiadać, w razie mechanicznego uszkodzenia, możliwość rozdzielenia korpusu górnego i dolnego (tzw. złamanie) bez uszkodzenia mechanizmów wewnętrznych i niekontrolowanego wycieku wody, z możliwością ponownego montażu,
- hydrant musi posiadać możliwość regulacji ustawienia (względem np. osi jezdni czy ściany budynku) o każdy dowolny kąt zawarty w 360° celem ułatwienia dostępu do nasad przyłączeniowych, bez konieczności odkopywania (przestawiania na kolanie stopowym),



- hydrant musi posiadać dwa odejścia (nasady) 75 mm dla DN 80 i dwa odejścia 75 mm oraz jedno 110 mm dla DN 100,
- tłok uszczelniający wykonany z żeliwa sferoidalnego lub mosiądzu całkowicie pokryty tworzywem uszczelniającym- elastomerem,
- wrzeciono i trzpień uruchamiający wykonany ze stali nierdzewnej,
- nakrętka wrzeciona i tuleja prowadząca tłok uszczelniający wykonane z mosiądzu utwardzonego powierzchniowo,
- śruby łączące kolumnę górną i dolną ze stali nierdzewnej,
- uszczelnienie wrzeciona co najmniej podwójnie o-ringowe,
- odwodnienie tylko przy pełnym zamknięciu hydrantu – w innych położeniach tłoka całkowicie szczelne. Kolumna górną i dolną powinny całkowicie się odvodnić.

### 3) Oslona odwodnienia hydrantu

#### Wymagania:

- osłony wykonane z tworzywa sztucznego PEHD (stelaż) oraz włókna sztucznego (wypełnienie) w postaci dwudzielnej płaszczyzny,
- konstrukcja osłony musi umożliwiać prawidłowe odwodnienie i montaż hydrantu.

### 4) Skrzynki do hydrantów typ 4055 DN 80

#### Wymagania:

- korpus wykonany z wysokoudarowego tworzywa sztucznego PA+ lub HDPE odpornego na działanie wysokich temperatur do  $\geq 250^{\circ}\text{C}$  (wymagany dokument potwierdzający odporność na zadaną temperaturę) lub żeliwa szarego,
- pokrywa wykonana z żeliwa szarego z napisem „Hydrant - Wodociąg Kraków”, pokryta lakierem asfaltowym lub innym środkiem antykorozyjnym,
- ucho wykonane ze stali węglowej St0 (wg PN-H84020:1988) wtopione w pokrywę,
- sworzeń wykonany ze stali nierdzewnej na trwale umocowany w pokrywie,
- minimalna wytrzymałość pokrywy  $R_m$  powinna wynosić 200 MPa (według PN-H-83101:1992),
- grubość trzonu pokrywy 35 mm  $\pm$  1 mm,
- minimalny ciężar pokrywy 7,5 kg,
- dla hydrantów lokalizowanych w drogach pieszych: korpus w górnej części w postaci prostokąta wykonany z wysokoudarowego tworzywa sztucznego HDPE lub PA+ odpornego na działanie wysokich temperatur do  $\geq 250^{\circ}\text{C}$  Pozostałe parametry jak wyżej,
- konstrukcja skrzynki musi umożliwić jej montaż w konstrukcję nawierzchni jezdni,
- podstawy stabilizacyjne (płyty nośne) pod skrzynki do hydrantów wykonane z tworzywa HDPE odpornego na działanie temperatury  $\geq 200^{\circ}\text{C}$ ,
- skrzynki uliczne do hydrantów podziemnych oraz hydranty nadziemne lokalizowane w terenach poza chodnikami i ciągami jezdni należy obrukować w promieniu min. 0,5 m. Kostkę brukową układać na podsypce piaskowej lub podbudowie betonowej. Dopuszcza się również jako otoczną elementy prefabrykowane,

- uchwyt kłowy hydrantu podziemnego musi być zlokalizowany 15-20 cm od pokrywy skrzynki.

### **5) Zawory odpowietrzająco-napowietrzające**

W najwyższych punktach sieci rozdzielczej należy montować zawory napowietrzająco-odpowietrzające do zabudowy podziemnej na odgałęzieniu bocznym, z zasuwą odcinającą z trzpieniem wyprowadzonym do skrzynki. W miarę możliwości zawory te montować na wspólnym odgałęzieniu z hydrantem.

W przypadku konieczności zastosowania zaworu napowietrzająco-odpowietrzającego o średnicy powyżej DN 80 mm bez możliwości bezpośredniej zabudowy w gruncie, przewidzieć jego lokalizację w studni odpowietrzającej. Wymagane zabezpieczenie antykorozyjne jak dla zasuw.

Zawory odpowietrzająco-napowietrzające muszą być wykonane (korpus i pokrywa zaworu) z żeliwa sferoidalnego GGG-40, miękkouszczelniane, zewnętrznie i wewnętrznie zabezpieczone antykorozyjnie farbą epoksydową naniesioną metodą fluidyzacyjną o grubości powłoki nie mniejszej niż 250  $\mu\text{m}$  zgodnie z normą DIN 30677, oraz wytycznymi jakościowymi i odbiorowymi wynikającymi z zaleceń Stowarzyszenia Ochrony Antykorozyjnej GSK-RAL lub równoważnego, (zgodnie z opisem w punkcie 2.1.2 Rozdział III w pozycji „Zasuw” – wymagania szczegółowe).

Śruby ze stali nierdzewnej całkowicie schowane w korpusie, zabezpieczone przed korozją masą zalewową.

Pływak wykonany ze stali nierdzewnej lub tworzywa sztucznego, uszczelki z EPDM lub NBR muszą posiadać certyfikat DVGW- W 270 lub innej niezależnej (trzeciej) instytucji kontrolnej.

W przypadku zaworów do zabudowy podziemnej wymagana jest nierdzewna konstrukcja (pełniąca funkcję komory) do bezpośredniej zabudowy w gruncie.

### **6) Reduktory i regulatory ciśnienia**

Urządzenia te stosuje się w zróżnicowanych warunkach ukształtowania terenu dla ograniczenia ciśnienia w sieci do wielkości  $P_{\text{max}} = 0,6 \text{ MPa}$ , tworząc wydzielone strefy wodociągowe.

Reduktory montować należy w komorach redukcyjno-pomiarowych. Dobór parametrów reduktora następuje w oparciu o miejscowe warunki wysokościowe terenu i rzędne linii ciśnień panujące w danym terenie. Dobór reduktorów i opis komory znajduje się w punkcie 2.4 Rozdział III.

### **7) Źródło wodociągowe**

Przeznaczony jest do pobierania wody pitnej z sieci wodociągowej. Konstrukcja źródła musi zabezpieczać przed przepływem zwrotnym oraz mrozami (automatyczne odwodnienie źródła).

#### **Wymagania szczegółowe:**

- podłączenie do rurociągu za pomocą złącza gwintowanego,
- ciśnienie robocze 1,6 MPa,

- korpus wykonany z żeliwa sferoidalnego lub szarego z odpowiednim zabezpieczeniem antykorozyjnym. Ochrona antykorozyjna – emaliowanie, powłoki proszkowe nakładane elektrostatycznie lub metodą fluidyzacji. Kolumna górna (nadziemna) powłoka z farby epoksydowej minimalnej grubości 250  $\mu\text{m}$  dodatkowo zewnętrznie pokryta powłoką z farby poliestrowej odpornej na promieniowanie UV (wymagane oświadczenie od producenta źródeł (karta techniczna) o odporności na działanie promieni UV).
- rura czerpalna wykonana ze stali nierdzewnej,
- wszystkie pozostałe części wykonane z materiałów odpornych na korozję w kolorze niebieskim lub pyłoszarym, dla źródła retro w kolorze czarnym lub grafitowym z tabliczką ozdobną (odlew z mosiądzu logo Kraków) powlekanie proszkowe z powłoką odporną na promienie nadfioletowe.

### 2.1.3 Uszczelki w połączeniach kołnierзовych

#### Wymagania:

- uszczelki gumowo-stalowe elastomerowe,
- uszczelki z wkładką stalową przeznaczone do połączeń kołnierзовych wykonanych wg PN-ISO 7005-1 (DIN2501) – uszczelki muszą posiadać certyfikaty jakości na użyte materiały oraz atest PZH,
- do połączeń kołnierзовych należy stosować śruby, podkładki i nakrętki wykonane ze stali nierdzewnej klasy A2 – śruba, nakrętka wykonana w klasie A4,
- miejsca wstawek montażowych oraz połączeń kołnierзовych zabezpieczać rękawami termokurczliwymi typu „Canusa”.

## 2.2 Oznakowanie uzbrojenia

### 2.2.1 Uwagi ogólne

Armatura (zamknięcia, hydranty, spusty itp.) zabudowana na sieci wodociągowej i przyłączach musi posiadać stałe oznakowanie zgodne z normą PN-86/B-09700.

Oznakowana musi być również trasa rurociągów przy użyciu taśm ostrzegawczo – lokalizacyjnych koloru niebieskiego, z zatopioną wkładką metalową, z napisem „UWAGA WODOCIĄG”, o szerokości:

- 200 mm dla rurociągów o średnicy  $\leq$  DN 250 mm,
- 400 mm dla rurociągów o średnicy  $>$  DN 250 mm.

Taśmę układa się nad rurociągiem na warstwie 30 cm zagęszczonej obsypki z odpowiednim wprowadzeniem końcówek taśmy do skrzynek zasuw i hydrantów.

W przypadku przewiertów należy, jako system ostrzegawczo – lokalizacyjny stosować drut miedziany DY w osłonie z rury PE typ RC o średnicy min. 25 mm, o przekroju minimum 1 mm<sup>2</sup>. Końcówki drutu wyprowadzić do skrzynki zasuw lub innego uzbrojenia.

### 2.2.2 Tabliczki orientacyjne

Oznakowanie uzbrojenia sieci wodociągowej i przyłączy dokonuje się za pomocą tabliczek orientacyjnych z wymiennymi cyframi typu Z, D, H, O, P, S, Z, U.

Tabliczki z wymiennymi kostkami, wykonane z wysokoudarowego tworzywa sztucznego ABS, zgodne z PN-86/B-09700.

Symbole literowe, znaki, obwódka tabliczki, układ współrzędnych muszą być na stałe związane z tabliczką np. wtopione, zalane. Nie dopuszcza się nanoszenia na tabliczkę w/w symboli malowanych, drukowanych oraz wyklejanych.

Tabliczki oraz napisy muszą się charakteryzować dużą wytrzymałością na uszkodzenia mechaniczne (wykonane wzmocnienie krawędzi na całym obwodzie tabliczki) i działanie promieni UV.

Tabliczki muszą być przygotowane do montażu na ścianach za pomocą kołków rozporowych, (otwory w wewnętrznej części tabliczki, które są zaślepiane kostkami z cyframi) oraz na słupach za pomocą śrub z wykorzystaniem taśmy stalowej oraz specjalnych podkładek (przygotowane otwory w czterech rogach, które w razie potrzeby przekłuwa się).

Tolerancja wymiarów tabliczek w odniesieniu do PN-86/B-09700  $\pm 1$  mm.

Tabliczki montować w punktach stałych lub na słupkach oznaczeniowych wykonanych z rur stalowych ocynkowanych lub żeliwnych DN 50 mm powlekanych farbą proszkową o grubości 250  $\mu\text{m}$  w kolorze niebieskim. Dopuszcza się powłoki poliuretanowe i emaliowane.

### 2.3 Bloki oporowe i podporowe

Bloki oporowe są elementem konstrukcyjnym posadowienia rurociągu dla zapewnienia stabilnych warunków pracy i należy je stosować:

- w przypadku połączeń kielichowych na łukach, odgałęzieniach oraz przy armaturze, gdy nie stosuje się kielichów kotwionych,
- w przypadku rur PE z mieszanym zestawem materiałowym, przy armaturze i kształtkach żeliwnych,
- pod armaturą oraz kolanami stopowymi.

Ściany oporowe bloków muszą przylegać do gruntu nienaruszonego. Blok od rurociągu należy oddzielić dwoma warstwami suchej papy lub grubą folią budowlaną.

### 2.4 Urządzenia wodociągowe i obiekty na sieci wodociągowej

Do obiektów sieciowych należą:

- hydrofornie,
- komory zasuw,
- studnie lub komory odpowietrzające,
- studnie lub komory dla kompensatorów,
- tunele przełazowe,

- komory redukcyjno-pomiarowe,
- komory pomiarowe,
- studzienki spustowe na rurociągach spustowych,
- studnie odwadniające np. komory odpowietrzające.

Tunele przełazowe, komory zasuw, komory i studnie odpowietrzające oraz komory pomiarowe, komory redukcyjno-pomiarowe zlokalizowane są na sieci magistralnej.

Hydrofornie sieciowe zasilane są bezpośrednio z sieci rozdzielczej lub ze zbiornika wodociągowego i zlokalizowane są w ich pobliżu.

Komory redukcyjno-pomiarowe zlokalizowane są generalnie na sieci rozdzielczej.

Wszystkie te obiekty kubaturowe wymagają indywidualnego podejścia i uzgodnień z MPWiK S.A. na każdym etapie projektowania, co potwierdza zapis zawarty w punkcie 1 Rozdział I.

Kubaturowe obiekty podziemne mogą być w konstrukcji żelbetowej na mokro lub prefabrykowanej. Muszą być szczelne, posiadać wykończenie ścian i dna zapewniające łatwe utrzymanie obiektu i szybką dostępność do armatury, urządzeń i rurociągów. Muszą posiadać wymiary wewnętrzne, które pozwalają na zachowanie odległości rurociągów i armatury od ścian, dna i stropu, zapewniające prawidłową pracę urządzeń, nieskrępowany dostęp do nich i prawidłowe warunki BHP. Do każdego z tych obiektów musi być zapewniony dojazd z dróg publicznych.

#### **2.4.1 Hydrofornie sieciowe**

Kompaktowy zestaw hydroforowy musi uwzględniać maksymalne godzinowe zapotrzebowanie wody w strefie hydroforni oraz pożar, a także minimalne zapotrzebowanie, które może wystąpić w tej strefie, określone ciśnienie na napływie i za zestawem hydroforowym (zmiennie, zależne od chwilowego zapotrzebowania wody w strefie). Pomieszczeniem hydroforni może być w zależności od uwarunkowań terenowych komora podziemna (preferowana) lub wyjątkowo w uzgodnieniu z MPWiK S.A. kontener.

Na rurociągu ssawnym przed zestawem hydroforowym przewidzieć filtr siatkowy, na rurociągu tłocznym zawór napowietrzająco-odpowietrzający, przepływomierz i w razie potrzeby (potwierdzonej obliczeniami) zawór ochronny (przeciwuderzeniowy) z odpływem odprowadzonym do kanalizacji.

Zestaw hydroforowy należy odciąć zasuwami.

W hydroforni przewidzieć dwupoziomowy czujnik zalania posadzki, pomiar temperatury w pomieszczeniu, światło z podtrzymaniem bateryjnym, czujnik ruchu.

Szafę zasilająco-sterującą wynieść ponad poziom podłogi na wysokość min. 70 cm.

Hydrofornię lokalizować na wydzielonej i ogrodzonej działce (w standardzie MPWiK S.A.) z zapewnionym dojazdem z drogi publicznej. Wyposażenie hydroforni stanowi również wentylacja grawitacyjna wspomagana wentylacją mechaniczną, osuszacz powietrza, umywalka

(bez podgrzewacza) z instalacją wodociągową (gdy w pobliżu jest kanalizacja), zasyfonowany wpust podłogowy odprowadzony do kanalizacji, posadzka ze spadkiem w kierunku wpustu podłogowego.

Wytyczne w zakresie pomiarów charakterystycznych parametrów (przepływ, ciśnienie) ujęte są w punkcie 3 i 8 Rozdział VI.

#### **2.4.2 Komory redukcyjno-pomiarowe**

Zawór redukcyjny zaprojektować w oparciu o maksymalne zapotrzebowanie wody w strefie zredukowanego ciśnienia oraz pożar, a także minimalne zapotrzebowanie w tej strefie, określone ciśnienie przed reduktorem (zmienne) i ciśnienie za reduktorem. W komorze przewidzieć oprócz reduktora zasuwę odcinającą, filtr siatkowy, przepływomierz, zawór napowietrzająco-odpowietrzający oraz hydrogenerator (gdy nie ma zasilania elektroenergetycznego sieciowego dla telemetrii i AKPiA – szczegóły w Rozdziale VI).

W obrębie komory przewidzieć „obejście serwisowe” reduktora wraz z kompletem zasuw.

W przypadku, gdy uwarunkowania terenowe narzucają budowę małej komory, „obejście” reduktora wykonać na zewnątrz komory.

Wytyczne w zakresie pomiarów charakterystycznych parametrów (przepływ, ciśnienie) ujęte są w punkcie 4 i 8 Rozdział VI.

#### **2.4.3 Komory i tunele przelazowe**

Tunele przelazowe wymagane są na rurociągach magistralnych przy przejściu przez arterie komunikacyjne o dużym nasileniu ruchu lub inne lokalne przeszkody uniemożliwiające dostęp do magistrali bezpośrednio z powierzchni terenu.

W tunelach należy stosować rury z żeliwa sferoidalnego o połączeniach kielichowych lub kołnierzowych (w zależności od uwarunkowań), układane niecentrycznie na blokach podporowych z zachowaniem stabilności całego odcinka rurociągu w tunelu. Wymiary poprzeczne tunelu muszą zapewniać odpowiednią dla danej średnicy rurociągu przestrzeń komunikacyjną dla prowadzenia prac eksploatacyjno – remontowych min. 70 cm.

W głowicach tunelu przelazowego przewidzieć włązy okrągłe i transportowe lub strop rozbierny.

W komorach zasuw, odpowietrzających i pomiarowych należy stosować rury z żeliwa sferoidalnego o połączeniach kołnierzowych.

**Wyposażenie wszystkich wymienionych w punktach 2.4.1, 2.4.2 i 2.4.3 obiektów podziemnych stanowi:**

- wentylacja grawitacyjna (wspomagana wentylacją mechaniczną, wynikającą z kubatury obiektu),
- włącz komunikacyjny łatwootwieralny dla MPWiK S.A., dla hydroforni dodatkowo z siłownikami hydraulicznymi i kontaktronem,
- włącz transportowy,

- drabina ze stali nierdzewnej (schody ze stali nierdzewnej, w przypadku hydroforni podziemnej),
- zasyfonowany wpust podłogowy z potrójnym zabezpieczeniem przeciwcofkowym (klasa 3), wyprowadzony rurociągiem do studni odwadniającej lub spustowej,
- posadzka w spadku 1,0-1,5% w kierunku wpustu,
- szczelne przejścia rurociągów przez ściany,
- trzpienie dla zasuw wyprowadzone do skrzynek dla zasuw,
- w stropie tuleje stalowe dla trzpieni,
- bloki podporowe pod armaturę,
- ewentualne konieczne bloki lub kozły oporowe.

Włazy komunikacyjne i transportowe należy lokalizować 10-15 cm nad terenem chyba, że znajdują się w jezdniach lub chodnikach.

### **Uwaga ogólna**

W celu ujednoczenia systemu zamykania na obiektach sieciowych należy stosować jednolity system zamknięć z kluczem mechanicznym „Abloy”.

#### **2.4.4 Studzienki spustowe**

Studzienki spustowe na rurociągach spustowych i odwadniające obiekty stosować należy według zasad obowiązujących przy projektowaniu kanalizacji podanych w punkcie 4.7 Rozdziale IV.

### **2.5 Przejścia pod przeszkodami**

#### **2.5.1 Kolizyjne skrzyżowania z innymi urządzeniami**

Przejścia przez przeszkody i rozwiązania kolizyjne należy projektować na podstawie warunków technicznych uzyskanych od ich właścicieli (administratorów), zgodnie z obowiązującymi przepisami i normami.

Wszystkie przejścia pod przeszkodami należy prowadzić po jak najkrótszej trasie, najlepiej prostopadle w stosunku do przeszkody.

#### **2.5.2 Przejścia pod drogami**

Przejścia rurociągów sieci magistralnej i rozdzielczej pod drogami o niewielkim nasileniu ruchu należy wykonywać metodą wykopów otwartych bez rur osłonowych lub metodą przewiertu, gdzie rura przewiertowa pozostaje rurą osłonową.

Przejścia rurociągów sieci rozdzielczej pod drogami ekspresowymi, autostradami, drogami o dużym natężeniu ruchu należy zabezpieczać rurami osłonowymi stalowymi lub tworzywowymi niezależnie od sposobu realizacji.

Typowe przejścia w rurach osłonowych:

- rura osłonowa stalowa grubościenna (grubości dostosowane do średnicy ale nie mniejsze niż 8 – 10 mm), dopuszcza się do stosowania rury poliestrowe i rury PE (zgodnie ze szczegółowymi wymaganiami MPWIK S.A. w Krakowie),

- opaski dystansowe o wysokości dostosowanej do przestrzeni międzyrurowej,
- manszety uszczelniające końcówki rur osłonowych.

Przykładowy dobór rur osłonowych (ochronnych) dla poszczególnych średnic rurociągów zawiera Tabela nr 6 w punkcie 2.5.8 Rozdział III.

Rury osłonowe stalowe muszą posiadać fabryczną izolację zewnętrzną i wewnętrzną.

Rury osłonowe należy wyprowadzić obustronnie poza krawędzie jezdni, a w przypadku drogi w nasypie poza dolną krawędź skarpy.

Odległość pozioma końca rury osłonowej lub przepustowej od zewnętrznej krawędzi jezdni, mierzona w kierunku prostopadłym do osi drogi musi być nie mniejsza niż:

- 5,0 m dla autostrad i dróg ekspresowych,
- 1,0 m dla dróg krajowych,
- 0,5 m dla pozostałych dróg.

Odległość pionowa mierzona od zewnętrznej powierzchni wodociągu lub rury osłonowej czy przepustowej do powierzchni jezdni musi wynosić nie mniej niż 1,5 m.

Odległość pionowa wodociągu od dna przydrożnego rowu odwadniającego musi wynosić, co najmniej 1,0 m.

Pod drogami szybkiego ruchu i autostradami rurociągi magistralne należy umieszczać w tunelach, opisanych w punkcie 2.4 Rozdział III.

### **2.5.3 Przejścia pod torami tramwajowymi**

Przejścia pod torami tramwajowymi należy wykonać na odcinkach prostych trakcji, poza rozjazdami i łukami torów.

Niezależnie od sposobu wykonania przejścia, rurociągi pod torami tramwajowymi muszą posiadać odpowiednie rury osłonowe stalowe, poliestrowe lub polietylenowe PE (wymagania jak dla rur przewodowych).

Odległość pozioma końca rury mierzona od główki szyny toru tramwajowego do zewnętrznej powierzchni rury osłonowej musi być nie mniejsza niż 1,5 m.

Odległość pionowa mierzona od główki szyny toru tramwajowego do zewnętrznej powierzchni musi wynosić, co najmniej 1,5 m.

Dobór rury osłonowej musi zapewnić jej właściwą wytrzymałość trwałość i skuteczność zabezpieczenia antykorozyjnego.

Dla rurociągów z rur stalowych i żeliwnych (w tym dla rur ochronnych) zlokalizowanych pod torowiskami tramwajowymi lub kolejowymi, w przypadku lokalizacji w strefie oddziaływania prądów błądzących, każdorazowo należy uzgodnić z MPWiK S.A. sposób zabezpieczenia rurociągów.



#### **2.5.4 Przejścia pod torami kolejowymi**

Sposób przekroczenia linii kolejowej (przeciski, przewierty, rury ochronne, zamknięcia) musi być każdorazowo uzgodniony ze służbami PKP.

Rozporządzenia i normy właściwe dla uzgodnień:

- Rozporządzenie Ministra Transportu i Gospodarki Morskiej w sprawie warunków technicznych, jakim powinny odpowiadać budowle kolejowe i ich usytuowanie,
- norma BN-80/893917 „Przeprowadzenie rurociągów i kabli pod torami kolejowymi”.

Przejścia te muszą być uzgodnione na etapie dokumentacji projektowej i przedstawione w części rysunkowej projektu.

#### **2.5.5 Przejścia przez mosty i wiadukty**

Przejścia rurociągów wodociągowych przez mosty i wiadukty należy projektować z rur:

- z żeliwa sferoidalnego wg wytycznych producenta oraz wymagań MPWiK S.A.,
- stalowych z wewnętrzną wykładziną cementową lub poliuretanową, polietylenową (3LPE), polipropylenową (3LPP) oraz zewnętrzną nakładaną fabrycznie powłoką z taśm izolacyjnych,
- z PE, z zastosowaniem izolacji termicznej (wymagania jak dla rur przewodowych).

Izolacja termiczna musi być zabezpieczona płaszczem z blachy nierdzewnej, cynkowej lub aluminiowej.

Rura ochronna musi posiadać napis identyfikacyjny: MPWiK S.A. w Krakowie.

Szczegółowe rozwiązania dotyczące sposobu ułożenia rurociągu zależne są od konstrukcji tych obiektów i warunków określonych przez ich użytkownika (właściciela, administratora).

#### **2.5.6 Przejścia pod ciekami wodnymi (rowy, potoki)**

Przejścia pod potokami, rowami melioracyjnymi, rowami wchodzącymi w zakres pasa drogowego należy wykonywać w rurach osłonowych, utrzymując odległość pionową 1,0 m od dna cieku do wierzchu rury ochronnej.

W przypadku przejścia pod potokiem nieuregulowanym odległość ustalić z właścicielem rowu.

Rury osłonowe należy wyprowadzić obustronnie poza górną krawędź rowu na odległość 1,0 m.

Rozwiązanie każdego skrzyżowania winno być zaprojektowane na podstawie warunków administratora cieku.

Szczegóły przejścia i sposób realizacji powinny być uzgodnione z administratorem danego cieku. Warunki techniczne lub uzgodnienie należy dołączyć do dokumentacji projektowej.

#### **2.5.7 Skrzyżowania z siecią cieplną**

Na skrzyżowaniach z kanałami ciepłowniczymi, w przypadku kolizji wysokościowej dopuszcza się etażowanie sieci w sposób zależny od gabarytów i posadowienia kanałów, stosując kąty załamań 450, a w sytuacjach koniecznych rury osłonowe stalowe.

Końce rury osłonowej wodociągu powinny być wyprowadzone poza obrys kanału na odległość 1,5 m.

Przewód wodociągowy z tworzywa sztucznego należy zabezpieczyć przed odkształceniem powodowanym wysoką temperaturą np. poprzez zastosowanie rury ochronnej (np. pianka poliuretanowa).

Minimalna odległość pionowa przy skrzyżowaniu z preizolowanymi sieciami ciepłymi musi wynosić 0,5 m z zastosowaniem rury osłonowej na wodociągu, której końce należy wyprowadzić po 1,0 m poza obrys sieci ciepłej.

Skrzyżowania z kanałami ciepłowniczymi należy wykonać z zastosowaniem rur osłonowych na wodociągu. Odległość pionowa między zewnętrzną ścianką rury osłonowej a obudową kanału ciepłowniczego musi być nie mniejsza niż 0,20 m.

### 2.5.8 Skrzyżowania z inną infrastrukturą podziemną

Minimalna odległość pionowa przy skrzyżowaniach z rurociągami wody, gazu i kanalizacji powinna wynosić, co najmniej 0,20 m.

W sytuacji niekorzystnego wysokościowo posadowienia przewodu wodociągowego pod magistralą wodociągową i kolektorem kanalizacyjnym oraz konieczności przeprowadzenia rurociągu pod murem oporowym, itp., przejścia powinny być zabezpieczone rurą osłonową, analogicznie jak na skrzyżowaniach z siecią ciepłą wg indywidualnych uzgodnień z MPWiK S.A. Średnice rur osłonowych na przewodach sieci wodociągowej rozdzielczej wykonanej z PE podano w Tabeli nr 6. Parametry rur osłonowych opisano w punkcie 2.5.8 Rozdział III.

Skrzyżowania z siecią gazową powinny być rozwiązane w sposób określony odrębnymi przepisami według Rozporządzenie Ministra Gospodarki w sprawie warunków technicznych, jakim powinny odpowiadać sieci gazowe i ich usytuowanie.

Skrzyżowania z kablami elektroenergetycznymi i sygnalizacyjnymi należy rozwiązać zgodnie N SEP-E-004 "Elektroenergetyczne i sygnalizacyjne linie kablowe - Projektowanie i budowa. Rury osłonowe.

*Tabela nr 6 Zestawienie tabelaryczne stosowanych rur osłonowych na przewodach wodociągowej sieci rozdzielczej z rur polietylenowych*

Materiał /średnica rury przewodowej mm	Materiał /średnica rury osłonowej mm	Odległość pomiędzy płozami dystansowymi m
PE typ RC DN 110 x 10,0	Stal DN 168,3 x 8,8	1
PE typ RC DN 160 x 14,6	Stal DN 273,3 x 8,8	1
PE typ RC DN 225 x 20,5	Stal DN 323,9 x 10,0	2
PE typ RC DN 280 x 25,4	Stal DN 355,6 x 10,0	2
PE typ RC DN 315 x 28,6	Stal DN 406,4 x 10,0	2,5

Pierwsza i ostatnia płoza musi znaleźć się w odległości około 0,15 m od końców rury osłonowej. Płozy mają być wyposażone w rolki.

Maksymalna wysokość płozy  $h_{max} = (D_w - D_z) / 2$

$D_w$  – średnica wewnętrzna rury osłonowej

$D_z$  – średnica zewnętrzna rury przewodowej

Rzeczywista wysokość płozy musi być mniejsza niż obliczona  $h_{max}$  oraz uwzględniać minimalne światło 2 cm między kielichem a dnem rury osłonowej w przypadku umieszczenia rury kielichowej w rurze osłonowej.

Każdorazowo końce rury osłonowej muszą być zakończone manszetą zamykającą lub łańcuchem uszczelniającym.

## **2.6 Rozwiązania kolizji wodociągowych w ramach budowy/modernizacji dróg**

Istniejące rurociągi wymagają przebudowy w ramach modernizacji dróg, gdy kolidują z projektowanymi:

- krawężnikami,
- pasami jezdnyymi,
- ukształtowaniem terenu, powodującym zmiany niwelety uzbrojenia wodociągowego w zakresie większym niż  $\pm 30$  cm.

Zakres przebudowy zależny jest od:

- klasy projektowanej drogi,
- wieku i materiału rurociągu,
- usytuowania rurociągu względem docelowego uzbrojenia drogi.

Projektowany układ drogowy na mapie syt.-wys. w skali 1:500 należy złożyć do MPWiK S.A. celem wydania informacji technicznej dla rozwiązania kolizji urządzeń wodociągowych i kanalizacyjnych oraz przyłączy z projektowanym układem drogowym.

Przy zmianie ukształtowania terenu w pasie drogowym, nie jest wymagana przebudowa rurociągu sieci rozdzielczej, jeśli zmiany niwelety nie przekraczają  $\pm 30$  cm. W przypadku magistral wodociągowych konieczne jest indywidualne ustalenie z MPWiK S.A. potrzeby przebudowy magistrali, w zależności od istniejącego przykrycia magistrali.

Każda przebudowa rurociągu wymaga:

- odtworzenia istniejącego uzbrojenia (zasuwy, hydranty, spusty, odpowietrzenia),
- przebudowy /przełączenia istniejących połączeń domowych,
- zastosowania materiałów i rozwiązań obowiązujących przy budowie nowej sieci.

W przypadku przebudowy niewielkiego odcinka przewodu, wskazane jest użycie przewodów z materiału, takiego jak materiał przewodu pierwotnego chyba, że istniejący wodociąg wykonany jest z rur PCW, wtedy należy zastosować rury PE.

Przy bezkolizyjnych rozwiązaniach sieci wodociągowej z projektowanymi drogami, konieczna jest jedynie regulacja skrzynek ulicznych do zasuw i hydrantów przy użyciu podkładek stabilizujących w dostosowaniu do nowej niwelety pasa drogowego oraz ewentualna wymiana obudowy trzpieni zasuw na obudowy teleskopowe.

## **2.7 Izolacja termiczna rurociągu wodociągowego**

W przypadku konieczności wypłylenia rurociągu, prowadzenia rurociągu nad ziemią, w konstrukcji mostowej należy wykonać izolację termiczną przy użyciu twardej wodoodpornej pianki poliuretanowej zabezpieczonej izolacją przeciwilgotnościową i płaszczem ochronnym np. z blachy nierdzewnej lub stalową rurą ochronną z odpowiednią izolacją.

## **2.8 Płukanie i dezynfekcja**

### **2.8.1 Uwagi ogólne**

W dokumentacji projektowej projektant winien przedstawić wytyczne dla przeprowadzenia płukania i dezynfekcji rurociągu wodociągowego.

Po pozytywnej próbie szczelności odcinka, przed włączeniem do eksploatacji, należy przeprowadzić płukanie i dezynfekcję rurociągu (przewód wodociągowy).

Proces ten składa się z trzech operacji:

- płukania wstępnego,
- dezynfekcji właściwej,
- płukania wtórnego.

### **2.8.2 Płukanie wstępne**

Płukanie wstępne prowadzi się w celu usunięcia ewentualnych zanieczyszczeń mechanicznych zalegających w rurociągach.

Należy stosować wodę wodociągową (przez czynny odcinek sieci wodociągowej zabezpieczonej zaworem antyskażeniowym) w objętości równej min. 3 -krotnej pojemności płukanego odcinka sieci. Płukanie wstępne – należy przeprowadzić przy zachowaniu prędkości przepływu w rurociągu nie mniej niż 2,0 m/s. Intensywność płukania winna być możliwie jak najwyższa dla danych średnic rur.

Płukanie należy skończyć dopiero w momencie, gdy woda na wypływie będzie wizualnie przezroczysta i bezbarwna.

Obowiązkiem wykonawcy jest, aby ilość wody płuczącej była mierzona wodomierzem (przepływomierzem) zainstalowanym tymczasowo na jej wypływie, np. wodomierzem hydrantowym.

Odbiornikiem wody popłucznej (traktowanej jako ściek) może być studzienka kanalizacji zarówno sanitarnej lub deszczowej (po stosownych uzgodnieniach), a także beczkowóz o odpowiedniej pojemności.

Jeśli nie ma możliwości zapewnienia takich odbiorników jak wymienione powyżej, projektant musi uzyskać pozwolenie na odprowadzenie ścieków do wód lub ziemi.

Po zakończeniu płukania wstępnego należy przeprowadzić dezynfekcję przewodów wodociągowych – poprzez przygotowany króciec do dawkowania dezynfektanta.

### 2.8.3 Dezynfekcja

Dezynfekcja ma na celu utlenienie resztek substancji organicznych i likwidację zanieczyszczenia mikrobiologicznego. Zalecane jest przeprowadzenie dezynfekcji przy użyciu podchlorynu sodu  $\text{NaClO}$  (powszechnie dostępny handlowy podchloryn sodu o stężeniu 14,5% chloru w roztworze), lub stabilizowanymi roztworami dwutlenku chloru (dostępne na rynku preparaty zawierające dwutlenek chloru  $\text{ClO}_2$ ).

Wszystkie stosowane do dezynfekcji preparaty muszą posiadać Atest Higieniczny wydane przez Państwowy Zakład Higieny dopuszczający preparat do kontaktu z wodą przeznaczoną do spożycia lub do zastosowania w procesie uzdatniania wody przeznaczonej do spożycia.

#### **Zastosowanie podchlorynu sodu:**

Podchloryn sodu (handlowy lub rozcieńczony) należy dozować do przepływającej wody na początku dezynfekowanego odcinka rurociągu, w ilości pozwalającej na uzyskanie w tej wodzie stężenia ok. 50 g wolnego  $\text{Cl}_2/\text{m}^3$  (ok. 350 ml handlowego  $\text{NaClO}$  na  $\text{m}^3$  wody).

Podchloryn należy wprowadzać do rury za pomocą pompy dozującej przy równoczesnym pomiarze ilości wody niezbędnej do wypełnienia tego rurociągu.

Dezynfekcja polega na 1 -krotnym napełnieniu dezynfekowanego odcinka sieci i przetrzymaniu wody z dezynfektantem w rurociągu przez co najmniej 24 h (czas kontaktu).

#### **Zastosowanie roztworów dwutlenku chloru:**

Przy zastosowaniu preparatów zawierających stabilizowany roztwór dwutlenku chloru należy postępować identycznie jak przy stosowaniu podchlorynu sodu, jednak ze względu na to, że dwutlenek chloru jest znacznie silniejszym biocydem (bardziej skuteczna dezynfekcja), można zastosować pięciokrotnie niższą dawkę lub pięciokrotnie krótszy czas kontaktu.

### 2.8.4 Dechloracja (neutralizacja chloru w wodzie)

Odbiornikami wody popłucznej po dezynfekcji mogą być te same miejsca, które wymieniono w punkcie 2.8.2 Rozdział III. Przed odprowadzeniem do kanalizacji woda zachlorowana z rurociągu musi być poddana procesowi dechloracji, najczęściej przy użyciu pięciowodnego tiosiarczanu sodu  $\text{Na}_2\text{S}_2\text{O}_3 \times 5\text{H}_2\text{O}$  w postaci wodnego roztworu. Instalację do dechloracji należy ustawić w miejscu zrzutu wody. Z chwilą jego rozpoczęcia należy także uruchomić dozowanie 10% - 30% roztworu tiosiarczanu sodu w ilości obliczonej na podstawie zawartości chloru resztkowego w wodzie i ilości „zrucanej” wody. Na wiązanie 1 g wolnego chloru potrzeba ok. 1 g pięciowodnego tiosiarczanu sodu.

Dechloracja jest skuteczna zarówno, kiedy roztwór tiosiarczanu sodu dozujemy do tymczasowego rurociągu odprowadzającego zachlorowaną wodę, bądź też bezpośrednio do studzienki kanalizacyjnej, do której ta woda jest odprowadzana.

**Uwagi:**

- zawartość chloru wolnego w wodzie odprowadzanej do wód lub do ziemi nie może przekroczyć  $0,2 \text{ g Cl}_2/\text{m}^3$  - zgodnie z Rozporządzeniem Ministra Środowiska w sprawie warunków, jakie należy spełnić przy wprowadzaniu ścieków do wód lub do ziemi, oraz w sprawie substancji szczególnie szkodliwych dla środowiska wodnego,
- zawartość chloru wolnego w wodzie odprowadzanej do kanalizacji nie może przekroczyć  $1 \text{ g Cl}_2/\text{m}^3$  - zgodnie z Obwieszczeniem Ministra Infrastruktury i Budownictwa w sprawie ogłoszenia jednolitego tekstu rozporządzenia Ministra Budownictwa w sprawie sposobu realizacji obowiązków dostawców ścieków przemysłowych oraz warunków wprowadzania ścieków do urządzeń kanalizacyjnych,
- woda przeznaczona do spożycia przez ludzi powinna spełniać wymagania dot. ilości wolnego chloru, który nie może przekraczać  $0,3 \text{ g Cl}_2/\text{m}^3$  - zgodnie z Rozporządzeniem Ministra Zdrowia w sprawie jakości wody przeznaczonej do spożycia przez ludzi,
- przy wykonywaniu dezynfekcji rurociągów należy ściśle przestrzegać warunków BHP i postępować zgodnie z kartami charakterystyki stosowanych preparatów chemicznych,
- odprowadzenie wody po płukaniu i dezynfekcji wraz z instalacją do odprowadzenia leży po stronie Wykonawcy.

### 2.8.5 Płukanie wtórne

Do płukania wtórnego należy stosować wodę wodociągową (przez czynny odcinek sieci wodociągowej zabezpieczonej zaworem antyskażeniowym) w objętości równej min. 2 -krotnej pojemności płukanego odcinka sieci. Płukanie wtórne należy prowadzić podobnie jak płukanie wstępne.

### 2.8.6 Kontrola mikrobiologiczna i fizykochemiczna po dezynfekcji i płukaniu rurociągu

Po zakończonych pracach dezynfekcyjnych, przed włączeniem w istniejącą sieć wodociągową i oddaniem rurociągu wodociągowego do eksploatacji, należy przeprowadzić kontrolę mikrobiologiczną i fizykochemiczną.

Wymagania MPWiK S.A., co do laboratorium wykonującego pobieranie i badanie jakości wody w nowo wybudowanych rurociągach:

- 1) pobieranie próbek wody może być wykonywane tylko i wyłącznie przez akredytowanego próbkobiorcę,
- 2) pobieranie próbek wody oraz przeprowadzanie analizy bakteriologicznej i fizykochemicznej może być wykonywane tylko i wyłącznie przez to samo laboratorium,
- 3) laboratorium musi posiadać aktualne zatwierdzenie Państwowej Inspekcji Sanitarnej, tj. upoważnienie władz sanitarnych naszego kraju do pobierania i wykonywania badań próbek wody pitnej zgodnie z obowiązującymi normami i przepisami polskimi i Unii Europejskiej,

- 4) laboratorium musi posiadać ważną akredytację (zatwierdzony przez Polskie Centrum Akredytacji system zarządzania) na pobieranie próbek wody jak i na wykonywanie analiz:
  - a) terenowych – pomiar stężenia chloru wolnego, temperatury,
  - b) laboratoryjnych – na poniższe parametry bakteriologiczne:
    - liczba bakterii z grupy coli,
    - liczba Escherichia coli,
    - liczba paciorkowców kałowych,
    - ogólna liczba bakterii,
    - liczba Clostridium perfringens (łącznie ze sporami),
  - c) oraz parametry fizykochemiczne:
    - stężenie związków żelaza.

Powyższe badania można wykonywać metodami referencyjnymi lub alternatywnymi pod warunkiem, że są one równoważne, dozwolone prawem polskim.

### **2.9 Warunki wykonawstwa sieci wodociągowej**

Warunki wykonawstwa sieci wodociągowej należy przedstawić w dokumentacji projektowej z uwzględnieniem rozwiązań w zakresie:

- a) robót ziemnych z określeniem rodzaju wykopu, sposobu jego wykonania i zabezpieczenia w nawiązaniu do warunków gruntowo-wodnych, zagospodarowania terenu i niwelety wodociągu, warunków realizacji sieci wodociągowej określonych przez zarządcę drogi lub innych właścicieli (zarządców) uzbrojenia i przeszkód opisanych w punkcie 2.5 Rozdział III,
- b) odwodnienia wykopów na czas budowy z koniecznymi obliczeniami i określeniem metody odwodnienia,
- c) układania rur w wykopie z przyjęciem podbudowy wodociągu oraz charakterystyki (rodzaj gruntu, stopień i sposób wykonania zagęszczenia) podsypki, obsypki i zasypu wykopu według instrukcji producenta rur,
- d) próby szczelności według normy PN-EN 805:2002 – „Zaopatrzenie w wodę. Wymagania dotyczące systemów zewnętrznych i ich części składowych.”

#### **IV. Wymagania projektowe dla urządzeń kanalizacyjnych w szczególności dla sieci kanalizacyjnej**



## 1. Ogólne warunki projektowania sieci kanalizacyjnej

### 1.1 Dokumentacja projektowa

Projektant sieci kanalizacyjnej zobowiązany jest przedłożyć w MPWiK S.A. w Krakowie opracowaną dokumentację projektową celem wydania warunków przyłączenia.

Zasady opracowania i zawartość dokumentacji projektowej w zakresie sieci kanalizacyjnej zostały opisane w punktach 2.1, 2.2, 2.4 Rozdział II.

### 1.2 Rodzaje i pochodzenie ścieków

Ustawa o Zbiorowym zaopatrzeniu w wodę i zbiorowym odprowadzeniu ścieków definiuje:

- 1) ścieki z budynków mieszkalnych, zamieszkania zbiorowego oraz użyteczności publicznej, powstające w wyniku ludzkiego metabolizmu lub funkcjonowania gospodarstw domowych oraz ścieki o zbliżonym składzie pochodzące z tych budynków,
- 2) ścieki komunalne – ścieki bytowe lub mieszanina ścieków bytowych ze ściekami przemysłowymi albo wodami opadowymi lub roztopowymi będącymi skutkiem opadów atmosferycznych, odprowadzane urządzeniami służącymi do realizacji zadań własnych gminy w zakresie kanalizacji i oczyszczania ścieków komunalnych,
- 3) ścieki przemysłowe – ścieki niebędące ściekami bytowymi albo wodami opadowymi lub roztopowymi będącymi skutkiem opadów atmosferycznych, powstałe w związku z prowadzoną przez zakład działalnością handlową, przemysłową, składową, transportową lub usługową, a także będące ich mieszaniną ze ściekami innego podmiotu, odprowadzane urządzeniami kanalizacyjnymi tego zakładu,
- 4) wody opadowe lub roztopowe – ujęte w otwarte lub zamknięte systemy kanalizacyjne, pochodzące z powierzchni zanieczyszczonych o trwałej nawierzchni w szczególności z miast, portów, lotnisk, terenów przemysłowych handlowych, usługowych i składowych, baz transportowych oraz dróg i parkingów.

### 1.3 Rodzaje kanałów do odprowadzania ścieków

Rodzaje kanałów według systemów:

- kanał sanitarny odprowadzający ścieki bytowe i/lub przemysłowe,
- kanał deszczowy odprowadzający wody opadowe lub roztopowe,
- kanał ogólnospławny odprowadzający ścieki komunalne.

Rodzaje kanałów według wymiarów:

- kanały przełazowe o wysokości  $H \geq 1000$  mm,
- kanały nieprzełazowe o wysokości  $H < 1000$  mm.

Rodzaje kanałów według funkcji:

- kolektory - kanały zbiorcze obsługujące duże zlewnie,
- kanały boczne odprowadzające ścieki z niewielkich zlewni i bezpośrednio z poszczególnych nieruchomości.

## 1.4 Rodzaje systemów kanalizacyjnych

Systemy kanalizacyjne dzielą się ogólnie na:

- konwencjonalne - o grawitacyjnym przepływie ścieków (wytyczne w punktach 1 - 4),
- grawitacyjno-pompowe (wytyczne w punktach 5 – 6),
- niekonwencjonalne - o wymuszonym przepływie ścieków (pod- lub nadciśnieniem), MPWiK S.A. dopuszcza w uzasadnionych przypadkach stosowanie kanalizacji ciśnieniowej opisanej w punkcie 7 Rozdział IV.

Systemy kanalizacyjne obowiązujące to:

- ogólnospławny - jednoprzewodowy odprowadzający ścieki komunalne, system ten obowiązuje w rejonie centrum Krakowa i Nowej Huty. Rozbudowa kanalizacji w tym systemie poza ustalone granice jest niemożliwa z uwagi na ograniczoną przepustowość istniejących odbiorników,
- rozdzielczy - dwuprzewodowy obowiązujący na pozostałym obszarze m. Krakowa składający się z kanałów sanitarnych odprowadzających ścieki bytowe i przemysłowe oraz kanałów deszczowych odprowadzających wody opadowe i roztopowe.

## 1.5 Wymagane standardy projektowania systemów kanalizacji

Do projektowania i wymiarowania systemu kanalizacji sanitarnej oraz systemu kanalizacji ogólnospławnej (w granicach istniejącej zlewni) lub przy modernizacji systemu kanalizacji ogólnospławnej konieczne jest określanie miarodajnego odpływu ścieków.

Podstawą bezpiecznego wymiarowania systemów kanalizacyjnych są poprawne bilanse strumieni ścieków, odpowiednio: bytowych i przemysłowych oraz wód opadowych, których zasady wykonania zostały opisane poniżej w punktach 2 i 3 Rozdział IV.

## 2. Zalecenia do wymiarowania systemów kanalizacji sanitarnej

### 2.1 Bilans ścieków bytowych i przemysłowych

Podstawą projektu kanalizacji sanitarnej i/lub przemysłowej jest właściwy bilans strumieni ścieków - najczęściej na perspektywę  $\geq 50$  lat. Obecnie odstępuje się od sporządzania szczegółowych bilansów wodnych na rzecz bilansów opartych na wskaźnikach scalonych. Należy uwzględnić m.in. przewidywaną w planach zagospodarowania przestrzennego liczbę mieszkańców, rodzaj usług i przemysłu w danej jednostce osadniczej. Decydujący o wielkości odpływu ścieków jest najczęściej udział mieszkalnictwa wielo- i jednorodzinnego łącznie z drobnymi usługami, stanowiący zwykle 60÷80% dobowego strumienia ścieków w miastach.

Średnie dobowe zapotrzebowanie na wodę w Polsce - w przeliczeniu na mieszkańca miast łącznie z usługami, kształtuje się obecnie na poziomie  $80\div 200 \text{ dm}^3\text{d}^{-1}\text{Mk}^{-1}$  - w zależności od wielkości miasta. Do sporządzania bilansów ścieków na perspektywę  $\geq 50$  lat należy szacować jednostkowy odpływ ścieków bytowych z terenów mieszkaniowych (łącznie z drobnymi usługami) na poziomie nie niższym niż  $150 \text{ dm}^3\text{d}^{-1}\text{Mk}^{-1}$ .

Z braku szczegółowych danych, w tym o nierównomierności dobowej i godzinowej odpływu ścieków bytowych z terenów mieszkaniowych, można posługiwać się wskaźnikami scalonymi odnośnie maksymalnego odpływu ścieków:  $q_{bg} = 0,004 \div 0,005 \text{ dm}^3\text{s}^{-1}\text{Mk}^{-1}$ .

**MPWiK S.A. zaleca przyjmować wskaźnik maksymalnego odpływu ścieków:**

$$q_{bg} = 0,005 \text{ dm}^3\text{s}^{-1}\text{Mk}^{-1}.$$

Stąd strumień ścieków bytowych  $Q_{bg}$  (w  $\text{dm}^3/\text{s}$ ) – miarodajny do wymiarowania kanałów sanitarnych obliczyć można z wzoru:

$$Q_{bg} = q_{bg} \cdot Z \cdot F_{bg}$$

gdzie:  $Z$  – gęstość zaludnienia,  $\text{Mk ha}^{-1}$ ,

$F_{bg}$  – powierzchnia zlewni ścieków bytowo-gospodarczych, ha.

lub ze wzoru:  $Q_{bg} = q_{bg} \cdot \text{Liczba mieszkańców}$

Zaludnienie terenów ( $Z$ ) kształtuje się najczęściej od około  $20 \text{ Mk ha}^{-1}$  - tereny o luźnej zabudowie, do  $300 \text{ Mk ha}^{-1}$  - centra miast.

Odnośnie terenów przeznaczonych na przemysł można tutaj również posługiwać się wskaźnikami scalonymi ( $q_p$ ), skąd strumień ścieków przemysłowych  $Q_p$  (w  $\text{dm}^3/\text{s}$ ):

$$Q_p = q_p \cdot F_p$$

gdzie:  $q_{p(n)} = 0,2 \div 0,5 \text{ dm}^3\text{s}^{-1}\text{ha}^{-1}$  – dla przemysłu niewodochłonnego,

$q_{p(w)} = 0,5 \div 1,0 \text{ dm}^3\text{s}^{-1}\text{ha}^{-1}$  – dla przemysłu wodochłonnego,

$F_p$  – powierzchnia terenów przemysłowych, ha.

Miarodajny do wymiarowania kanałów grawitacyjnych strumień objętości ścieków bytowych i przemysłowych oraz tzw. wód przypadkowych (wód infiltracyjnych i opadowych)  $Q_{\text{śc}}$  (w  $\text{dm}^3\text{s}^{-1}$ ) obliczać należy z wzoru:

$$Q_{\text{śc}} = Q_{bg} + Q_p + Q_{inf} + Q_{op}$$

gdzie:  $Q_{bg}$  – strumień ścieków bytowych  $\text{dm}^3\text{s}^{-1}$ ,

$Q_p$  – strumień ścieków przemysłowych  $\text{dm}^3\text{s}^{-1}$ ,

$Q_{inf}$  – strumień wód infiltracyjnych:  $Q_{inf} = q_{inf} \cdot (F_{bg} + F_p)$ ,  $\text{dm}^3\text{s}^{-1}$ ,

$Q_{op}$  – strumień wód opadowych dopływających m.in. przez otwory wentylacyjne we włączach studzienek (nie uwzględniany jako składnik bilansu w dotychczasowych polskich WTP):  $Q_{op} = q_{op} \cdot (F_{bg} + F_p)$ ,  $\text{dm}^3\text{s}^{-1}$ .

Zgodnie z wytycznymi DWA-A 118:2006, do wymiarowania grawitacyjnych kanałów sanitarnych i przemysłowych można przyjmować następujące wartości wskaźników ścieków przypadkowych:

- $q_{inf}$  [0,05; 0,15]  $dm^3s^{-1}ha^{-1}$  - dla wód infiltracyjnych,
- $q_{op}$  [0,2; 0,7]  $dm^3s^{-1}ha^{-1}$  - dla wód opadowych (deszczowych lub roztopowych),  
czyli łącznie:  $q_{przyp}$  [0,25; 0,85]  $dm^3s^{-1}ha^{-1}$  - dla wód/ścieków przypadkowych.

**Do wymiarowania kanalizacji sanitarnej należy przyjmować przepływ obliczeniowy o wielkości równej ilości ścieków bytowych powiększonych o 100% wód przypadkowych + ścieki przemysłowe, zgodnie ze wzorem:**

$$Q_{\text{śc}} = 2 \times Q_{\text{bg}} + Q_{\text{p}}$$

## 2.2 Dobór parametrów kanałów sanitarnych i przemysłowych

Obliczenia hydrauliczne przewodów kanalizacyjnych (działających pod ciśnieniem) i kanałów grawitacyjnych (działających ze swobodnym zwierciadłem) ścieków bytowych i przemysłowych zaleca się opierać na wzorach Darcy-Weisbacha i Colebrooka-White'a - przy przyjęciu zastępczej - eksploatacyjnej chropowatości ścian:

- $k = 0,50$  mm - dla przewodów/kanałów tranzytowych ze studzienkami o kinetach do wysokości przekroju kanału,
- $k = 0,75$  mm - dla przewodów/kanałów zbierających ścieki ze studzienkami o kinetach do wysokości przekroju kanału,
- $k = 1,5$  mm - dla przewodów/kanałów zbierających ścieki ze studzienkami o kinetach do wysokości połowy przekroju kanału.

Zalecane wartości nie uwzględniają strat miejscowych na armaturze, zmianach kierunków tras, wlotach i wylotach ścieków z obiektów kanalizacyjnych, itp. Straty te należy uwzględnić dodatkowo. Podane wartości nie są miarodajne do obliczeń sprawdzających „starych” systemów kanalizacyjnych.

Norma PN-EN 752 dopuszcza stosowanie do obliczeń wzoru Manninga -ze współczynnikiem szorstkości eksploatacyjnej ścian kanałów:  $n \in [0,011; 0,013]$   $s\ m^{-1/3}$  - w zależności od rodzaju materiału (w tym wysokości kinet ściekowych w studzienkach).

Kanały sanitarne i przemysłowe należy dobierać na względne wypełnienie  $h/D$ : od 0,5 do 0,7 (gdzie  $D$  - średnica wewnętrzna). Odpowiada to przepustowości kanału o przekroju kołowym: od 50 do 83%  $Q_o$  (gdzie  $Q_o = 100\%$  - przepustowość całkowita). Zaleca się więc pozostawianie rezerwy na przyszłościowy rozwój wynoszącej: od 50 do 17%  $Q_o$  - w zależności od ważności kanału ściekowego w systemie.

Praktycznie, przepustowość ( $Q_o$ ) osiągnięta jest już przy względnym wypełnieniu:  $h/D = 0,83$  - dla kanałów o przekroju kołowym, bądź  $h/H = 0,87$  - dla kanałów jajowych (gdzie  $H$  - wysokość przekroju), itp.

Minimalna średnica grawitacyjnych kanałów sanitarnych i przemysłowych wynosić powinna  $D_{min} = 250$  mm.

Minimalne spadki dna grawitacyjnych kanałów sanitarnych i przemysłowych można określać ze znanej formuły:  $i_{min} = 1/D$ , właściwej jednak dla  $h/D \geq 0,3$ .

Przy doborze parametrów kanałów sanitarnych i przemysłowych należy :

- średnicę kanału dobierać dla przepływu obliczeniowego  $Q_{sc}$  zgodnie z punktem 2.1 i wypełnienie w kanale  $h/D = 0,5$ ,
- przyjmować minimalne spadki kanałów grawitacyjnych zgodnie z zasadą  $i_{min} = 1/D$  z zastrzeżeniem zachowania dla  $D \geq 500\text{mm}$  minimalnego spadku  $i = 0.002$ .

### 3. Zalecenia do wymiarowania systemów odwodnień terenów

Zalecane częstości obliczeniowe dla opadów deszczu i dopuszczalne częstości wylewów należy przyjmować zgodnie z zaleceniami podanymi wg normy PN-EN 752 jak poniżej.

*Tabela nr 7 Zalecane częstości obliczeniowe opadów deszczu i dopuszczalne częstości wylewów z kanałów do projektowania odwodnień na terenach zurbanizowanych wg PN-EN 752*

Rodzaj zagospodarowania terenu	Częstości projektowe	
	opadów deszczu*)	wylewów
	[1 raz na C lat]	
Centra miast, tereny usług i przemysłu	1 na 5	1 na 30
Podziemne obiekty komunikacyjne, przejścia i przejazdy pod ulicami, itp.	1 na 10	1 na 50

\*) Dla deszczu obliczeniowego nie mogą wystąpić żadne przeciążenia systemów

**Do wymiarowania odwodnień terenów należy stosować probabilistyczny model opadów maksymalnych według formuły Bogdanowicz – Stachy:**

$$h_{max} = 1,42t^{0,33} + \alpha (-\ln p)^{0,584}$$

gdzie:  $h_{max}$  – maksymalna wysokość opadu (w mm) o czasie trwania  $t \in [5; 4320]$  min,

$p$  – prawdopodobieństwo przewyższenia opadu:  $p = 1/C \in (0; 0,5]$

czyli  $C \in (100; 2]$  lat,

$\alpha$  – parametr skali zależny od regionu Polski i czasu trwania opadów  $t$ .

Należy przyjmować parametr  $\alpha$  obliczany z wzorów:

- dla  $t \in [5; 120)$  min  $\alpha = 4,693 \ln(t + 1) - 1,249$
- dla  $t \in [120; 720)$  min  $\alpha = 2,223 \ln(t + 1) + 10,639$
- dla  $t \in [720; 4320]$  min  $\alpha = 9,472 \ln(t + 1) - 37,03$

#### 3.1 Metoda bezpiecznego wymiarowania odwodnienia terenu

Do wymiarowania kanałów deszczowych, strumień objętości  $Q_d$  ścieków deszczowych (w  $\text{dm}^3/\text{s}$ ) należy obliczać ze wzoru:

$$Q_d = q_{max} \cdot \psi \cdot F_d$$

gdzie:  $q_{max}$  natężenie deszczu miarodajnego - obliczane z probabilistycznych modeli opadów maksymalnych ( $q_{max} = 166,7h_{max} t^{-1}$ ) dla częstości występowania

opadów  $C$  (wg Tabeli nr 7),  $\text{dm}^3\text{s}^{-1}\text{ha}^{-1}$ , gdzie  $h_{max}$  oblicza się według formuły Bogdanowicz – Stachy,

$\psi$  współczynnik spływu wód deszczowych – zależny od stopnia uszczelnienia i spadków terenu (wg Tabeli nr 8 oraz nr 9),

$F_d$  powierzchnia zlewni deszczowej, ha.

**Przy wymiarowaniu sieci odwodnieniowych należy przyjmować deszcz minimum  $C=5$  lat, o czasie trwania 15 minut (według formuły Bogdanowicz – Stachy).**

**W przypadku obiektów związanych z przetrzymaniem ścieków (zbiorników retencyjnych) co najmniej  $C=10$  lat, a objętość czynną zbiornika obliczaną jako maksymalną wartość objętości wód opadowych pomiędzy 5 a 180 minutą (wg formuły Bogdanowicz – Stachy).**

Aby obliczyć powierzchnię zredukowaną należy dobrać współczynniki spływu zgodnie z poniższymi tabelami.

*Tabela nr 8 Współczynniki spływu w zależności od rodzaju powierzchni*

Rodzaj powierzchni	Współczynnik spływu $\psi$ [-]
Dachy szczelne (blacha, papa)	0,90-0,95
Drogi bitumiczne	0,85-0,90
Bruki kamienne i klinkierowe	0,75-0,85
Bruki jak wyżej, lecz bez zalanych spoin	0,50-0,70
Bruki gorsze bez zalanych spoin	0,40-0,50
Drogi tłuczniowe	0,25-0,60
Drogi żwirowe	0,15-0,30
Powierzchnie niebrukowane	0,10-0,20
Parki, ogrody, łąki, zieleńce	0,00-0,10

*Tabela nr 9 Współczynniki spływu w zależności od spadku terenu i rodzaju powierzchni*

Rodzaj powierzchni	Spadek powierzchni [%]					
	0,5	1	2,5	5	7,5	10
	Współczynnik spływu $\psi$ [-]					
Dachy	0,85	0,9	0,96	0,98	0,99	1
Bruki szczelne	0,7	0,72	0,75	0,8	0,85	0,9
Bruki zwykłe	0,5	0,52	0,55	0,6	0,65	0,7
Aleje spacerowe	0,2	0,22	0,25	0,3	0,35	0,4
Parki i ogrody	0,1	0,12	0,15	0,2	0,25	0,3
Grunty rolne	0,05	0,08	0,1	0,15	0,2	0,25
Lasy	0,01	0,02	0,04	0,06	0,1	0,15
Zabudowa zwarta	0,8	0,82	0,85	0,9	0,95	1
Zabudowa luźna	0,6	0,62	0,65	0,7	0,75	0,8
Zabudowa willowa	0,4	0,42	0,45	0,5	0,55	0,6

### 3.2 Zbiorniki retencyjne i regulatory przepływu

Do wymiarowania zbiorników retencyjnych, ze względu na ich wagę w zapewnieniu bezpieczeństwa działania systemów odwodnieniowych, należy zwiększyć częstotliwości opadów projektowych - wg zaleceń podanych w Tabeli nr 10.

*Tabela nr 10 Zalecane modele i częstotliwości projektowe opadów deszczu do wymiarowania systemów odwodnieniowych aglomeracji krakowskiej*

Rodzaj zagospodarowania terenu wg PN-EN 752	Częstotliwości projektowe opadów	Modele i częstotliwości projektowe deszczu	
		- do wymiarowania sieci odwodnieniowych	- do wymiarowania zbiorników retencyjnych
Centra miast, tereny usług i przemysłu	C = 5 lat	Model Bogdanowicz-Stachy - dla C = 5 lat	Model Bogdanowicz-Stachy - dla C $\geq$ 10 lat
Podziemne obiekty komunika., przejścia pod ulicami, itp.	C = 10 lat	Model Bogdanowicz-Stachy - dla C = 10 lat	Model Bogdanowicz-Stachy - dla C $\geq$ 20 lat

Z uwagi na ograniczone parametry przepustowe urządzeń kanalizacji ogólnospławnej, wody opadowe i roztopowe odprowadzane do systemu kanalizacji ogólnospławnej winny być retencjonowane na warunkach uzgodnionych z MPWiK S.A.

MPWiK S.A. może przyjąć do kanalizacji ogólnospławnej wody opadowe w ilości jaka powstaje na rozpatrywanym terenie przy współczynniku spływu wynoszącym 0,1 dla deszczu zdarzającego się z prawdopodobieństwem  $c = 2$  lata i czasie trwania 15 minut według formuły Bogdanowicz-Stachy.

Pozostała ilość wód opadowych określona z uwzględnieniem współczynników spływu zależnych od docelowego zagospodarowania terenu winna zostać retencjonowana na terenie nieruchomości.

W szczególnych przypadkach, MPWiK S.A. może odstąpić od przyjęcia wód opadowych w ilości obliczonej zgodnie z powyżej opisanymi założeniami – zmniejszając ten limit.

Obliczenia wraz z doбором regulatora przepływu (potwierdzonym przez jego producenta) należy przedstawić w dokumentacji projektowej zgodnie z punktem 3.3.a) Rozdział II.

Regulator przepływu należy dobrać tak, aby osiągnął  $Q_{maxOdp}$  (limit zrzutu) zgodnie z charakterystyką pracy regulatora na rzędnej spiętrzenia  $H_{max}$  równej rzędnej terenu w miejscu posadowienia regulatora lub najniższego punktu odbioru wód opadowych, ale wyłącznie w układzie grawitacyjnym. W sytuacjach uzasadnionych może zaistnieć konieczność zastosowania układu pompowego i/lub kłapy zwrotnej przystosowanej do systemu kanalizacji ogólnospławnej na warunkach uzgodnionych w MPWiK S.A.

Nie dopuszcza się stosowania regulatorów wyposażonych w obejście hydrauliczne, umożliwiające zwiększenie przepływu przez urządzenie bez jego demontażu.

Zamontowany regulator przepływu musi posiadać:

- parametry (punkt pracy) zgodne z dokumentacją projektową,
- kartę techniczną regulatora i charakterystykę jego pracy wraz z wpisanym punktem pracy ( $Q_{maxOdp}$ ),
- trwale oznaczony nr seryjny.

Regulator przepływu musi być zabudowany w studziencie lub w zbiorniku retencyjnym w sposób uniemożliwiający jego samowolny demontaż.

Po zamontowaniu regulatory przepływu będą podlegały sprawdzeniu przez MPWiK S.A. z jednoczesnym wypełnieniem Karty zgodności z projektem parametrów hydraulicznych oraz montażu regulatora przepływu.

Każdorazowo w trakcie eksploatacji regulatorów, w przypadku ich wymiany, konserwacji zmiany parametrów itp. – należy niezwłocznie o tym fakcie poinformować MPWiK S.A. w celu ponownej weryfikacji prawidłowości działania regulatora zgodnie z Kartą zgodności opisaną powyżej.

Obliczenia objętości zbiornika retencyjnego przeprowadzić przyjmując wartość natężenia deszczu miarodajnego zdarzającego się minimum raz na 10 lub więcej lat (zgodnie z Tabelą nr 10 oraz zaleceniami w punktach 3.2 i 3.3 Rozdział IV).

Poziom dopuszczalnego ryzyka wylania ze zbiornika określa Projektant.

### **3.3 Praktyczne zastosowanie Zintegrowanego Kalkulatora Projektanta**

W celu określenia prawidłowych wartości natężenia deszczu miarodajnego  $q_{max}$  [ $dm^3/s/ha$ ],  $Q_d$  miarodajnego ze zlewni [ $dm^3/s$ ], określenia objętości wód opadowych przy obliczonym dopływie oraz limicie zrzutu ze zbiorników retencyjnych, zaleca się korzystanie ze



Zintegrowanego Kalkulatora Projektanta do pobrania ze strony internetowej pod adresem <http://wodociagi.krakow.pl/strefa-klienta/dla-projektanta.html>

Pod wskazanym adresem znajduje się również przykład obliczeniowy jak w sposób prawidłowy dla standardowych warunków obliczyć objętość wód opadowych do zretencjonowania przy obliczonym limicie zrzutu.

Po dokonaniu obliczeń przy pomocy ZKP (Zintegrowanego Kalkulatora Projektanta) kliknąć przycisk „Raport,„. Wydrukowany raport z obliczeń dołączyć do dokumentacji projektowej.

W przypadku zlewni  $> 2$  ha lub odpływie obliczeniowym ze zlewni  $> 251$  [dm<sup>3</sup>/s], szczegóły obliczeń należy przeprowadzić przy pomocy modelowania hydrodynamicznego w uzgodnieniu z MPWiK S.A.

### 3.4 Dobór parametrów kanałów ogólnospławnych

Obliczenia hydrauliczne przewodów i kanałów ogólnospławnych zaleca się opierać na wzorach Darcy-Weisbacha i Colebrooka-White'a - dla chropowatości eksploatacyjnej ścian:

$k \in [0,5; 1,5]$  mm, lub na wzorze Manninga - dla szorstkości eksploatacyjnej:

$n \in [0,011; 0,013]$  s m<sup>-1/3</sup>, w zależności od rodzaju materiału przewodów i wysokości kinet w studzienkach.

Należy przyjmować przekroje/średnice kanałów na wypełnienie – do 90% przepustowości całkowitej ( $Q_o$ ) dla danego przekroju i spadku dna kanału, czyli na względne wypełnienia:

- do  $0,75h/D$  - w przypadku kanałów kołowych (o średnicy  $D$ ),
- do  $0,79h/H$  - w przypadku kanałów jajowych (o wysokości przekroju  $H$ ),
- do  $0,72 h/H$  - dla kanałów dzwonowych (o wysokości przekroju  $H$ ).

### 3.5 Modelowanie przeciążeń sieci i obiektów odwodnieniowych

Systemy kanalizacyjne, zwłaszcza dla większych zlewni, należy sprawdzać pod kątem ich maksymalnej przepustowości hydraulicznej (sieci i obiektów) w oparciu o skalibrowane modele symulacyjne - hydrodynamiczne, dla spełnienia wymagań PN-EN 752 odnośnie akceptowalnych społecznie częstości wylewów (Tabela nr 7). Zalecane jest to w szczególności tam, gdzie mogą wystąpić znaczne szkody bądź też zagrożenia. Ma to na celu przede wszystkim uniknięcie zbyt niskiej rezerwy bezpieczeństwa ze względu na wylania.

W przypadku wystąpienia ekstremalnych opadów, prowadzących do przeciążenia kanałów ogólnospławnych, tzn. po osiągnięciu całkowitego wypełnienia kanałów i przy dalszym wzroście spiętrzenia ścieków do poziomu terenu, możliwy jest wzrost ich przepustowości. Zależy to głównie od zagłębienia kanałów i lokalnych uwarunkowań na powierzchni terenu. Przez to nie jest możliwe ustalenie zależności pomiędzy częstością deszczu obliczeniowego i częstością wylania, zwłaszcza na etapie projektowania kanalizacji (Tabela nr 10). Pomocne są tutaj zalecenia wg DWA-A 118 (Tabela nr 11), wprowadzające pojęcie częstości nadpiętrzenia - do poziomu terenu, do obliczeń sprawdzających przy pomocy modelowania hydrodynamicznego.

**Tabela nr 11** Zalecane częstotliwości nadpiętrzeń (do poziomu terenu) do symulacji działania nowoprojektowanych bądź modernizowanych systemów kanalizacyjnych

Rodzaj zagospodarowania terenu	Częstość nadpiętrzenia [1 raz na C lat]
Centra miast, tereny usług i przemysłu	rzadziej niż 5
Podziemne obiekty komunikacyjne, przejścia i przejazdy pod ulicami, itp.	rzadziej niż 10 *)
*) Gdy nie są stosowane lokalne środki zabezpieczające, częstość nadpiętrzenia i wylania należy przyjmować jako 1 raz na 50 lat.	

Ostateczna ocena potrzeby symulacji na modelu matematycznym zostanie określona przez MPWiK S.A. w trakcie wydawania informacji technicznej.

#### 4. Szczegółowe wytyczne projektowania i parametry sieci kanalizacyjnej

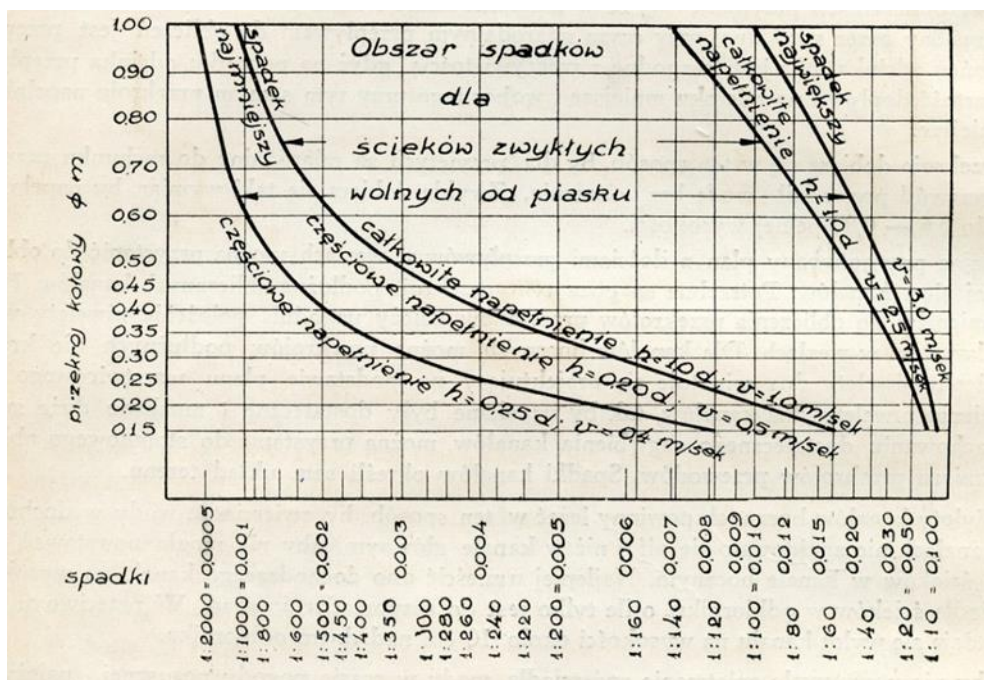
##### 4.1 Średnice kanałów

MPWiK S.A. dopuszcza następujące minimalne średnice sieci kanalizacyjnych:

- kanalizacja sanitarna – 250 mm,
- kanalizacja ogólnospławna – 400 mm, 300 mm (wyłącznie dla małych zlewni).

##### 4.2 Graniczne spadki kanałów

Spadki kanałów należy przyjmować zgodnie z poniższym wykresem (Rysunek nr 4).



Rysunek nr 4 Graniczne spadki kanałów odprowadzających ścieki

**W każdym przypadku spadek kanału nie może być mniejszy od wyznaczonego z poniższej zależności (dla  $H/D \geq 0,3$ ):**

$$I_{min} = 100/DN [\%]$$

gdzie: DN – średnica nominalna kanału w [mm].

Spadek maksymalny należy przyjmować, tak aby prędkość przepływu w kanale sanitarnym przy całkowitym napełnieniu  $v \leq 3.0$  m/s, w kanale ogólnospławnym  $v \leq 5.0$  m/s.

Maksymalna prędkość przepływu w kanale jest uzależniona od materiału rur kanalizacyjnych i powinna być potwierdzona przez ich producenta.

### 4.3 Głębokość kanałów

Głębokość kanałów powinna zapewnić:

- możliwość rozbudowy kanalizacji w zlewni na docelowe warunki zagospodarowania,
- bezkolizyjne skrzyżowania z innym uzbrojeniem,
- prawidłowe warunki wytrzymałościowe i termiczne przy zachowaniu minimalnego dopuszczonego przez MPWiK S.A. przykrycia 1,0 m (wysokość od góry rury do powierzchni terenu),
- głębokość kanału powyżej 4,0 m należy każdorazowo analizować z uwzględnieniem warunków gruntowo-wodnych, możliwości realizacyjnych, warunków eksploatacyjnych i ekonomicznych w uzgodnieniu z MPWiK S.A.

### 4.4 Posadowienie kanałów

- Sposób posadowienia kanału i związany z tym dobór klasy rur zależy jest od zagłębienia kanału, warunków gruntowo-wodnych określonych w Geotechnicznych warunkach posadowienia, obciążeniach komunikacyjnych i sposobu realizacji.
- MPWiK S.A. wymaga w projektach w zakresie sieci kanalizacyjnej obliczeń statyki, które wykonuje projektant lub producent rur w nawiązaniu do przyjętego sposobu posadowienia rury, niwelety kanału, sposobu zabezpieczenia ścian i szerokości wykopu oraz warunków gruntowo-wodnych. Na podstawie obliczeń statyki w projekcie należy przedstawić, w zależności od rodzaju rur, klasę rur lub sztywność obwodową i sposób posadowienia kanału (podbudowy).
- Każda zmiana powyższych parametrów zarówno na etapie projektu jak i realizacji wymaga bezwzględnie aktualizacji obliczeń statyki oraz ewentualnej korekty klasy rur i posadowienia kanału (podbudowy).
- Geotechniczne warunki posadowienia winny być przedstawione w formie: opinii geotechnicznej, dokumentacji badań podłoża gruntowego, projektu geotechnicznego w zależności od kategorii geotechnicznej obiektu budowlanego i stopnia skomplikowania warunków gruntowych. (Rozporządzenie Ministra Transportu, Budownictwa i Gospodarki Morskiej w sprawie ustalania geotechnicznych warunków posadowienia obiektów budowlanych).

- W projektach sieci kanalizacyjnej z zastosowaniem rur przeciskowych wymagane jest określenie maksymalnej dopuszczalnej siły wcisku obliczonej na podstawie ATV-A161 zgodnie z aktualnymi wytycznymi.

#### 4.5 Lokalizacja sieci kanalizacyjnej

- Sieć kanalizacyjną należy lokalizować w terenie dostępnym dla służb eksploatacyjnych MPWiK S.A., w dostosowaniu do zagospodarowania terenu.
- Trasy kanałów należy prowadzić w pasach drogowych dróg publicznych lub w wydzielonych geodezyjnie działkach przeznaczonych pod drogi wewnętrzne, w osi jezdni lub w osi pasa ruchu.
- Dopuszczamy prowadzenie trasy kanałów w terenie działek prywatnych pod warunkiem ustanowienia przez ich właścicieli/użytkownika wieczystego służebności przesyłu na rzecz MPWiK S.A. (w formie aktu notarialnego), polegającej na prawie korzystania z tych nieruchomości przez MPWiK S.A. w zakresie określonym w punkcie 2.2 Rozdział II.
- Trasę kanału projektowaną poza pasem drogowym należy ustalić z MPWiK S.A.
- W przypadku ulic dwupasmowych na terenach zabudowanych zaleca się budować kanały w każdej z jezdni.
- Przy zakładaniu trasy kanału należy zachować wymagane odległości od istniejącego i projektowanego uzbrojenia, od zabudowy i innych elementów zagospodarowania zgodnie z Tabelą nr1 zamieszczoną w punkcie 2.2 Rozdział II.
- Kanały nie powinny przebiegać bezpośrednio wzdłuż skarp (aby nie naruszyć ich stateczności podczas realizacji), pod krawężnikami dróg i między torami tramwajowymi.
- W przypadku braku możliwości utrzymania wymaganych odległości jak w Tabeli nr 1 (punkt 2.2 Rozdział II) w zakresie sieci kanalizacyjnej projekt powinien określać sposób realizacji projektowanego uzbrojenia w nawiązaniu do poziomu posadowienia istniejących i projektowanych przewodów oraz warunków gruntowo-wodnych. Sposób realizacji uzbrojenia powinien zapewniać warunki stabilnego posadowienia istniejącego i projektowanego uzbrojenia.
- W przypadku braku możliwości zachowania odległości 5,0 m. projektowanej kanalizacji od obiektów budowlanych dokumentacja projektowa powinna zawierać Opinię konstrukcyjną, określającą bezpieczną odległość od ściany fundamentu obiektu budowlanego.
- Jeśli nie ma możliwości zachowania bezpiecznej odległości należy przewidzieć zabezpieczenia obiektu budowlanego zgodnie z Opinią konstrukcyjną, która musi gwarantować nie tylko bezpieczną realizację ale i eksploatację projektowanego kanału oraz stateczność obiektu budowlanego podczas realizacji i eksploatacji kanału. Opinia konstrukcyjna winna być załączona do dokumentacji projektowej zgodnie z wykazem zawartości dokumentacji projektowej w punkcie 2.4 Rozdział II.
- Przyjęcie takich rozwiązań może mieć miejsce tylko na warunkach uzgodnionych indywidualnie z MPWiK S.A.

#### 4.6 Sposoby łączenia kanałów i włączania do kanałów

Łączenie kanałów:

- połączenia kanałów w poziomie stosować z zachowaniem kąta rozwartego między odpływem i dopływem w granicach  $135^{\circ} < \alpha < 180^{\circ}$ ,
- w uzasadnionych przypadkach dopuszcza się zachowanie kąta rozwartego między odpływem i dopływem w granicach  $90^{\circ} < \alpha < 180^{\circ}$ ,
- połączenia kanałów równorzędnych stosować zawsze w studzienkach rewizyjnych.

Włączenie do kanałów nieprzełazowych należy wykonywać:

- do studzienki kanalizacyjnej z kierunkiem „płynięcia ścieków”,
- powyżej kinety do studzienki z monolitycznie wykonaną dennicą,
- z progiem 2/3 wysokości kanału dla pozostałych typów studzienki,
- z progiem 10 cm w szczególnych przypadkach dla pozostałych typów studzienki,
- na wysokości do 70 cm nad dnem studzienki z zastosowaniem kaskady zewnętrznej bez rury pionowej na zewnątrz studzienki,
- na wysokości 70-150 cm nad dnem studzienki z zastosowaniem kaskady zewnętrznej z rurą pionową na zewnątrz studzienki (z rur i kształtek kamionkowych).

Rozwiązanie włączenia przyłączy kanalizacyjnych do kanałów nieprzełazowych zgodnie z punktem 2.5.1 Rozdział V.

**Włączenia do kanałów przełazowych należy rozwiązywać indywidualnie w uzgodnieniu z MPWiK S.A.**

#### 4.7 Komory i studzienki kanalizacyjne

MPWiK S.A. wymaga stosowania studzienek betonowych prefabrykowanych  $\varnothing 1000$  mm i  $\varnothing 1200$  mm produkowanych wg normy PN-EN 1917:2004/AC:2009, studzienek  $\varnothing 1500$  mm według ważnej Aprobaty Technicznej lub Krajowej Oceny Technicznej ITB (KOT) zgodnie z opisem w punkcie 4.10 Rozdział IV.

**Rodzaje studzienek kanalizacyjnych na sieci kanalizacyjnej:**

- przelotowe,
- załomowe,
- połączeniowe,
- kaskadowe.

Zgodnie z normą PN-EN 476:2012 (5.3.2) nominalna średnica studzienki włączkowej nie może być mniejsza od 1000 mm.

**Średnice studzienek kanalizacyjnych w zależności od średnicy kanału:**

- studzienki  $\varnothing 1000$  mm dla kanałów o średnicy do DN 600 mm,
- studzienki  $\varnothing 1200$  mm dla kanałów o średnicy do DN 800 mm,
- studzienki  $\varnothing 1500$  mm dla kanałów o średnicy do DN 1000 mm.

### Średnice studzienek kanalizacyjnych w zależności od głębokości kanału:

- do głębokości 3,0 m studzienki Ø1000 mm, z wyłączeniem przypadków, gdzie przewiduje się włączenie przyłączy kanałowych wykonywanych metodą bezwykopową, wówczas należy stosować studzienki Ø1200 mm,
- od głębokości 3,0-5,0 m należy stosować studzienki Ø1200 mm,
- o głębokości większej od 5,0 m należy stosować studzienki z kryjówką (komorą roboczą) Ø1500 mm i kominem z kręgów betonowych Ø1000 mm,
- dla kanałów posadowionych na głębokości większej od 5,0 m, na odcinkach prostych (bez załamań) do średnicy 600 mm dopuszcza się stosowanie studzienek prostokątnych o długości 2000 mm i szerokości 1200 mm, dla kanałów o średnicy kanału większej niż 600 mm i dla przekrojów jajowych dopuszcza się stosowanie studzienek prostokątnych o długości 2000 mm i szerokości  $d + 2 \times 300$  mm.

### Material i elementy studzienek kanalizacyjnych

Należy stosować studzienki kanalizacyjne prefabrykowane z elementów betonowych z betonu (beton samozagęszczalny SCC lub beton wibrowany) o parametrach:

- klasa betonu nie niższa od C35/45, wytrzymałość na ścislenie nie mniejsza niż 40 MPa,
- wskaźnik w/c nie większy od 0.45,
- nasiąkliwość nie wyższa od 5%,
- w studzienkach narażonych na klasę ekspozycji XA2 lub XA3 stosować można wyłącznie beton na cemencie siarczanoodpornym HSR (zgodnym z normą PN-B-19707:2013-10 i PN-EN 197-1:2012) i składające się z następujących elementów:
  - podstawy studzienki wykonanej jako monolityczny odlew z betonu jw. we wszystkich elementach (kineta, krąg, dennica stanowiące jeden odlew) wykonanej w jednym procesie w Zakładzie Prefabrykacji,
  - przejść szczelnych – uszczelki elastomerowych zintegrowanych z betonem, zgodnie z normą PN-EN 1917:2004,
  - kręgów betonowych łączonych na uszczelki elastomerowe wg PN-EN 681-1,
  - zwężki (konusa) i płyty przykrywowej o wytrzymałości na pionowe obciążenia nie mniejszej niż 300 kN na zwieńczeniu studzienki,
  - włazu z żeliwa sferoidalnego zgodnie z opisem w punkcie 4.9 Rozdział IV,
  - klamer złączowych stalowych lub żeliwnych powlekanych w całości tworzywem sztucznym w kolorze żółtym lub drabin ze stali nierdzewnej kwasoodpornej.

MPWiK S.A. dopuszcza stosowanie studzienek kanalizacyjnych składających się z dwóch elementów tj. podstawy studzienki oraz kręgozwężki zastępującej kręgi betonowe i konus, wyłącznie w przypadkach, gdzie jest to możliwe ze względów realizacyjnych i tam gdzie występuje wysoko poziom wód gruntowych.

## **Studzienki kaskadowe**

Studzienki kaskadowe należy stosować na sieci kanalizacyjnej na połączeniach kanałów o dużej różnicy poziomów oraz przy dużych spadkach kanałów.

Studzienki kaskadowe przy różnicy poziomów wynoszącej powyżej 70 cm należy rozwiązać indywidualnie w zależności od średnicy kanałów, przepływu ścieków, różnicy poziomów.

W tych przypadkach dopuszcza się studzienki kaskadowe z rurą przelewową, z pochylnią lub studzienki do wytracania energii, co wymaga stosownych obliczeń hydraulicznych.

## **Komory kanalizacyjne**

Dla kanałów przełazowych MPWiK S.A. wymaga stosowania indywidualnie projektowanych komór. Komory i studzienki o dużej średnicy wykonywane muszą być z betonu spełniającego wszystkie wymagania dla studzienki określone w punkcie 4.7 Rozdział IV (z uwzględnieniem zastrzeżeń dotyczących środowisk o wysokiej agresywności).

Wysokość części roboczej komory (od półki do płyty stropowej) nie może być mniejsza od 2,0 m. Komora powinna być wyposażona w półkę o szerokości nie mniejszej od 0,3 m, ze spadkiem 5% oraz kinetę o wymiarach dostosowanych do przekrojów kanałów dolotowych i kanału odpływowego, wysokość kinety nie powinna być mniejsza od 2/3 wysokości kanałów dolotowych i kanału odpływowego.

## **Rozmieszczenie i lokalizacja studzienek i komór kanalizacyjnych:**

- w kanałach nieprzełazowych - maksymalnie co 50 m na prostych odcinkach,
- w kanałach przełazowych dla średnic od DN 1000 mm do DN 1400 mm – maksymalnie co 100 m,
- w kanałach przełazowych dla średnic powyżej DN 1400 mm – maksymalnie co 120 m.

Studzienki kanalizacyjne należy lokalizować na każdej zmianie kierunku, spadku i przekroju.

Włazy studzienek kanalizacyjnych należy lokalizować w osi pasa ruchu, co należy uwzględnić w lokalizacji osi kanału i studzienek przedstawiając odpowiedni schemat w projekcie (oś kanału przesunięta o 20 cm dla studzienek Ø1000 mm, o 30 cm dla studzienek Ø1200 mm).

## **Posadowienie studzienek kanalizacyjnych**

Sposób posadowienia studzienek kanalizacyjnych betonowych prefabrykowanych należy przedstawić w projekcie. Posadowienie studzienek betonowych prefabrykowanych jest uzależnione od warunków gruntowo-wodnych i winno być rozwiązane zgodnie z wytycznymi producenta studzienek:

- w gruntach sypkich należy wykonać dodatkowe dogęszczenie gruntu w strefie montażu studzienki,
- w gruntach spoiстых o zadawalającej nośności (grunty w stanie zwartym, półzwartym i twardoplastycznym) wykop pod studzienki należy pogłębić o około 25 cm, a usunięty grunt spoiisty zastąpić żwirem, pospółką lub dobrze zagęszczonym piaskiem,

- w gruntach o słabej nośności (grunty spoiste w stanie plastycznym, miękkoplastycznym, grunty organiczne) należy wykonać wymianę gruntu słabego na grunt sypki dobrze zagęszczalny lub piasek zagęszczany cementem.

#### **Wymagania w zakresie szczelności i wytrzymałości studzienek**

- Studzienki i komory muszą być wyposażone w przejścia szczelne dostosowane do rur z których realizowany jest kanał oraz króćce przyłączeniowe o długości od 600 do 750 mm w zależności od średnicy rury (króćce dostarczane przez producenta stosowanych rur). Należy stosować wyłącznie elastyczne połączenia studzienki z króćcem i króćca z rurami.
- Należy stosować wyłącznie szczelne studzienki, wszystkie połączenia w studzienkach (w tym przejście szczelne) muszą spełniać wymagania w zakresie szczelności określone w normie PN-EN 1610.
- Łączenie poszczególnych elementów studzienek należy wykonywać wyłącznie na elastomerowe uszczelki zgodne z PN-EN 681.
- Nie dopuszcza się stosowania w betonowych studzienkach prefabrykowanych pierścieni odciążających. Standardowo należy stosować na zwieńczeniu studzienek zwężki (konusy) i płyty przykrywowe o wytrzymałości na pionowe obciążenia nie mniejszej niż 300 kN.
- Komora robocza i elementy trzonu studzienki (kręgi betonowe) o wytrzymałości na zgniatanie nie mniejszej niż 30 kN/m.
- Montaż elementów studzienki prowadzić należy ściśle według zaleceń producenta oraz zgodnie z projektem i specyfikacjami technicznymi.

#### **4.8 Kształtki**

Należy stosować wyłącznie kształtki systemowe produkowane lub zalecanych przez producenta rur. Dopuszcza się stosowanie tylko trójników z wlotami nachylonymi pod kątem 45°. W wyjątkowych sytuacjach dopuszcza się stosowanie innych kształtek po uzyskaniu zgody MPWiK S.A.

#### **4.9 Włazy kanałowe**

Należy stosować włazy kanałowe spełniające wymagania normy PN-EN 124-1:2015-07. Stosować należy włazy o odpowiedniej nośności dostosowanej do klasy drogi, minimalna średnica wjazdu nie powinna być mniejsza od 600 mm.

Parametry techniczne wjazdów kanałowych jakie dopuszcza MPWiK S.A. przy zabudowie na sieci kanalizacyjnej miasta Krakowa:

- 1) Włazy kanałowe o wadze minimum 57 kg – stosowanie: parkingi, drogi wewnętrzne, ciągi piesze.**

Właz wytwarzany z odlewu z żeliwa sferoidalnego zgodnie z normą PN-EN 1563. Klasa obciążenia D 400 wg PN-EN 124, posiadający certyfikat IO-CERT lub równoważny, pokrycie nietoksyczną czarna farbą emulsyjną.



Pokrywa musi spełniać następujące wymagania:

- pełna (nie wentylowana), na zawiasie, o wymiarze 650 mm z herbem Krakowa,
- z napisem zawierającym logo MPWiK S.A.,
- kąt otwarcia minimum 110 stopni,
- możliwość blokowania w ramie pod kątem 90 stopni,
- możliwość wyjęcia pokrywy z ramy,
- możliwość prostego zainstalowania zaryglowania pokrywy (nie zawiasu) przed otwarciem, śrubą w już zamontowanym włożu,
- możliwość zabezpieczenia pokrywy przed kradzieżą w miejscu zawiasu po zamontowaniu włożu,
- posiadać prowadnice centrujące pokrywę w ramie przy zamykaniu,
- być wyposażona w chowany uchwyt, który automatycznie rygluje pokrywę z ramą.

Rama:

- ośmiokątna o wymiarze zewnętrznym 850 mm,
- prześwit otworu minimum 600 mm,
- wysokość ramy 115 mm,
- wyposażona w amortyzującą uszczelkę polietylenową.

## **2) Włazy kanałowe o wadze minimum 87 kg – stosowanie: drogi gminne, powiatowe i krajowe (z wyłączeniem kategorii wymienionych w punkcie 1)).**

Właz wytwarzany z odlewu z żeliwa sferoidalnego zgodnie z normą PN-EN 1563. Klasa obciążenia D 400 wg PN-EN 124, posiadający certyfikat IO-CERT lub równoważny, pokrycie nietoksyczną czarną farbą emulsyjną, właz wyposażony w uszczelkę amortyzującą (neoprenową lub elastomerową).

Pokrywa musi spełniać następujące wymagania:

- pełna (nie wentylowana), na zawiasie lub przegubie kulistym, o wymiarze 650 mm,
- z herbem Krakowa, z napisem zawierającym logo MPWiK S.A.,
- kąt otwarcia minimum 110 stopni,
- możliwość blokowania w ramie pod kątem 90 stopni,
- możliwość wyjęcia pokrywy z ramy,
- wyposażona w system centrowania kłapy w ramie.

Rama:

- o wymiarze zewnętrznym 850 mm,
- prześwit otworu minimum 600 mm,
- wysokość ramy 115 mm.

**3) Włazy kanałowe samopoziomujące o wadze minimum 88 kg – stosowanie: drogi gminne, powiatowe i krajowe (z wyłączeniem kategorii wymienionych w punkcie 1) zabudowywane zamiennie do klasycznych po konsultacji z Zakładem Sieci Kanałowej MPWiK S.A.**

Właz wytwarzany z odlewu z żeliwa sferoidalnego zgodnie z normą PN-EN 1563. Klasa obciążenia D 400 wg PN-EN 124, pokrycie nietoksyczną czarną farbą emulsyjną.

Pokrywa musi spełniać następujące wymagania:

- pełna (nie wentylowana), na zawiasie, o wymiarze 666 mm z herbem Krakowa, z napisem zawierającym logo MPWiK S.A.,
- kąt otwarcia minimum 110 stopni,
- możliwość blokowania w ramie pod kątem 90 stopni,
- możliwość wyjęcia pokrywy z ramy,
- posiadać prowadnice centrujące pokrywę w ramie przy zamykaniu,
- być wyposażona w uszczelkę amortyzującą z neoprenu o przekroju w kształcie litery T,
- możliwość prostego zainstalowania zaryglowania pokrywy (nie zawiasu) przed otwarciem, śrubą w już zamontowanym włazie,
- możliwość zabezpieczenia pokrywy przed kradzieżą w miejscu zawiasu po zamontowaniu włazu,
- być wyposażona w chowany uchwyt, który automatycznie rygluje pokrywę z ramą.

Rama:

- odwrócona o średnicy zewnętrznej 810 mm,
- prześwit otworu minimum 600 mm,
- wysokość ramy 190 mm.

**4) Włazy kanałowe szczelne o wadze minimum 85 kg.**

Właz wytwarzany z odlewu z żeliwa sferoidalnego zgodnie z normą PN-EN 1563. Klasa obciążenia D 400 wg PN-EN 124, pokrycie nietoksyczną czarną farbą emulsyjną, Wodoszczelność minimum 1 Bar.

Pokrywa:

- pełna (nie wentylowana), z herbem Krakowa z napisem zawierającym logo MPWiK S.A.,
- możliwość wyjęcia pokrywy z ramy,
- przykręcana do ramy minimum 3 śrubami ze stali nierdzewnej,
- wyposażona w chowany uchwyt, który automatycznie rygluje pokrywę z ramą.

Rama:

- o wymiarze zewnętrznym 850 mm,

- prześwit otworu minimum 600 mm,
- wysokość ramy 115 mm,
- wyposażona we wkładkę amortyzującą z neoprenu.

**5) Włazy kanałowe o wadze minimum 120 kg – stosowanie: drogi krajowe i wojewódzkie.**

Właz klasy D okrągły, z herbem Krakowa z napisem zawierającym logo MPWiK S.A.

Pokrywa:

- dwustopniowa w korpusie z żeliwa sferoidalnego wypełniona betonem klasy min. B45,
- z zabezpieczeniem przeciw obracaniu w poziomie,
- dwa otwory przelotowe do wyciągania pokrywy,
- pokrywa min. 95 kg, głębokość osadzenia pokrywy min. 50 mm.

Rama:

- z żeliwa sferoidalnego o wysokości minimum 140 mm,
- z uszczelką z polichloroprenu,
- o wymiarze zewnętrznym minimum 850 mm,
- kołnierz ażurowy z możliwością kotwienia.

#### **4.10 Materiały do budowy kanałów**

Do budowy kanałów stosować należy wyłącznie rury i inne materiały dopuszczone do stosowania w budownictwie na podstawie:

- Deklaracji Właściwości Użytkowych (na podstawie PN lub PN-EN),
- Krajowych Deklaracji Właściwości Użytkowych wydawanych na podstawie Krajowych Ocen Technicznych ITB – KOT, zgodnie z Rozporządzeniem Ministra Infrastruktury i Budownictwa w sprawie sposobu deklarowania właściwości użytkowych wyrobów budowlanych oraz sposobu znakowania ich znakiem budowlanym,
- aprobat technicznych w przypadku wyrobów, dla których nie ustanowiono PN lub PN-EN, do czasu ich aktualności,
- Krajowych Ocen Technicznych ITB – KOT zgodnie z Rozporządzeniem Ministra Infrastruktury i Budownictwa w sprawie krajowych ocen technicznych,
- Europejskich Ocen Technicznych – ETA, zgodnie z rozporządzeniem PE Rady UE nr 305/2011 z dnia 09.03.2011r. obowiązującym od 01.07.2013,
- atestów producenta.

Przy doborze materiałów konstrukcyjnych do budowy przewodów kanalizacyjnych należy uwzględniać specyficzne warunki eksploatacyjne. Istotne jest aby uwzględnić fakt, że w przewodzie kanalizacyjnym na korozję siarczanową szczególnie narażona jest strefa przewodu powyżej lustra ścieków, gdzie w pewnych okolicznościach (np. przewody

kanalizacyjne za komorą rozprężną) w skutek procesów biochemicznych może powstawać środowisko o  $\text{pH} < 2,0$ .

#### 4.10.1 Rury kamionkowe

MPWiK S.A. dopuszcza do stosowania do budowy sieci kanalizacyjnej w zakresie średnic od DN 250mm do DN 600mm:

- rury kamionkowe kielichowe glazurowane do wykopu otwartego, zgodnie z normą PN-EN 295-1:2013-06,
- rury kamionkowe przeciskowe dla metod bezwykopowych, zgodnie z normą PN-EN 295-7:2013-07.

W celu uniknięcia różnic w tolerancji wymiarów wymagane jest stosowanie w jednym zadaniu rur i kształtek od jednego producenta.

MPWiK S.A. wymaga stosowania rur kamionkowych posiadających własności ponadnormowe dopuszczające do stosowania w ciągach komunikacyjnych - Wodoszczelność połączeń na ciśnienie wewnętrzne 2,4 Bara w czasie 15 min. zgodnie z wytycznymi ATV-DVWK-A pkt 3.1.

Własności ponadnormowe na podstawie art. 9 ust. 9 ustawy o wyrobach budowlanych winny być gwarantowane poprzez aprobatę lub Krajową Ocenę Techniczną, zgodnie z opisem w punkcie 4.10 Rozdział IV.

MPWiK S.A. dopuszcza do stosowania rury kamionkowe kielichowe glazurowane do wykopu otwartego o połączeniach:

- system C z uszczelką typu K (w kielichu warstwa wyrównująca do idealnego koła z poliuretanu twardego, na bosym końcu uszczelka z poliuretanu miękkiego),
- system C z uszczelką typu S (frezowany kielich i uszczelka EPDM nakładana na bosy koniec rury).

MPWiK S.A. dopuszcza do metod bezwykopowych rury kamionkowe przeciskowe o złączach ze stali nierdzewnej nie gorszej niż gat. 1.4301 zgodnie z normą PN-EN 10088-1 ze zintegrowaną uszczelką EPDM i zamontowanym pierścieniem odciążającym.

MPWiK S.A. wymaga w projektach dotyczących sieci kanalizacyjnej wykonania przez projektanta lub przez producenta rur obliczeń statycznych, dla określenia sposobu posadowienia rur w wykopie i doboru klasy rury oraz obliczeń maksymalnej dopuszczalnej siły wcisku dla rur przeciskowych (według opisu w punkcie 4.4 Rozdział IV).

#### 4.10.2 Rury bazaltowe

MPWiK S.A. dopuszcza do budowy sieci kanalizacyjnej metodami bezwykopowymi w uzasadnionych technicznie i ekonomicznie przypadkach stosowanie rur przeciskowych bazaltowych w zakresie średnic od DN250 mm do DN400 mm.

MPWiK S.A. dopuszcza do stosowania rury bazaltowe z topionego bazaltu, bezkielichowe ze złączem przesuwным w postaci opaski wykonanej ze stali odpornej na korozję i uszczelką elastomerową, spełniające wymagania określone w normach PN-EN 295-7:2013 i 295-3:2013.

W projektach sieci kanalizacyjnej z zastosowaniem rur przeciskowych bazaltowych wymagane jest określenie maksymalnej dopuszczalnej siły wcisku obliczonej na podstawie ATV-A161 zgodnie z aktualnymi wytycznymi.

#### 4.10.3 Rury betonowe i żelbetowe

MPWiK S.A. dopuszcza do budowy sieci kanalizacyjnej w wykopach otwartych i metodach bezwykopowych rury i kształtki betonowe i żelbetowe, spełniające wymagania normy PN-EN 1916:2005/AC:2009.

Beton do produkcji rur i kształtek musi spełniać poniższe wymagania:

- klasa nie niższa od C35/45,
- wskaźnik w/c nie większy od 0,45,
- nasiąkliwość nie wyższa niż 5%,
- w rurach narażonych na klasę ekspozycji XA2 lub XA3 stosować można wyłącznie beton na cemencie siarczanoodpornym HSR (zgodnym z normą PN-B-19707 i PN-EN 197).

Dopuszcza się rury betonowe i żelbetowe (rury żelbetowe w uzasadnionych przypadkach) okrągłe o średnicach większych lub równych od DN 600 mm, okrągłe z kintami, jajowe o przekrojach minimum 600/900 mm do stosowania w wykopie otwartym:

- z uszczelką zintegrowaną zamontowaną fabrycznie w kielichu,
- z wykładziną wewnętrzną PEHD o grubości min. 4 mm lub z wykładziną bazaltową na całym obwodzie rury. Wykładzina PEHD powinna być montowana na etapie produkcji rury oraz posiadać podłużne zakotwienia rozmieszczone są na całej długości i po całym obwodzie rury. Nie dopuszcza się stosowania połączeń wkładki z betonem za pomocą punktowych połączeń,
- o wytrzymałości na ściskanie min 40 MPa.

Dopuszcza się rury żelbetowe do metod bezwykopowych:

- z wykładziną wewnętrzną PEHD o grubości min. 4 mm lub z wykładziną bazaltową na całym obwodzie rury. Wymagania odnośnie wykładziny PEHD jak dla rur do stosowania do wykopu otwartego.

Wykładzinę bazaltową należy wykonać za pomocą płytek radialnych z topionego bazaltu o grubości minimum 20 mm na specjalnych klejach produkowanych i zalecanych przez producenta płytek. Minimalna grubość zaprawy klejowej powinna wynosić 7-8 mm. Płytki z topionego bazaltu powinny posiadać aprobatę techniczną do stosowania w sieciach kanalizacyjnych lub Krajową Ocena Techniczną zgodnie z opisem w punkcie 4.10 Rozdział IV. Należy stosować zaprawy klejowe charakteryzujące się wysoką odpornością na siarczany oraz przyczepnością na odrywanie min. 1,5 MPa.

MPWiK S.A. wymaga w projektach dotyczących sieci kanalizacyjnej wykonania przez projektanta lub przez producenta rur obliczeń statycznych, dla określenia sposobu posadowienia rur w wykopie i doboru klasy rury (według opisu w punkcie 4.4 Rozdział IV).

W projektach sieci kanalizacyjnej z zastosowaniem rur przeciskowych betonowych wymagane jest określenie maksymalnej dopuszczalnej siły wcisku obliczonej na podstawie ATV-A161 zgodnie z aktualnymi wytycznymi.

#### **4.10.4 Rury z żywic poliestrowych zbrojone włóknem szklanym (GRP)**

Dopuszcza się w uzasadnionych technicznie i ekonomicznie przypadkach i po uzgodnieniu z MPWiK S.A. do budowy kanalizacji metodami wykopu otwartego i metodami bezwykopowymi stosowanie rur z żywic poliestrowych zbrojonych włóknem szklanym (GRP) wytwarzane w dwóch procesach:

- odlewania odśrodkowego,
- nawojowym.

Dopuszcza się rury z żywic poliestrowych zbrojonych włóknem szklanym (GRP) spełniające wymagania normy PN-EN 14364+A1:2009 o sztywności obwodowej  $SN \geq 10000 \text{ N/m}^2$ .

MPWiK S.A. wymaga w projektach dotyczących sieci kanalizacyjnej z rur z GRP wykonania przez projektanta lub przez producenta rur obliczeń statycznych, dla określenia sposobu posadowienia rur w wykopie i doboru sztywności obwodowej rury (według opisu w punkcie 4.4 Rozdział IV).

W projektach sieci kanalizacyjnej z zastosowaniem rur przeciskowych z GRP wymagane jest określenie maksymalnej dopuszczalnej siły wcisku obliczonej na podstawie ATV-A161 zgodnie z aktualnymi wytycznymi.

#### **4.11 Obiekty specjalne**

Wszelkie obiekty specjalne takie jak syfony, lewary, przelewy, wyloty kanałów, studzienki i komory kaskadowe, separatory, przewietrzniki, wejścia boczne, komory zasuw muszą być projektowane indywidualnie. Do budowy tych obiektów stosować należy materiały spełniające wymagania aktualnych norm. Obiekty specjalne mogą być realizowane tylko na podstawie projektu wykonawczego uzgodnionego przez MPWiK S.A.

#### **4.12 Kolizje i przejścia pod przeszkodami**

W przypadku wystąpienia kolizji kanału z innymi elementami infrastruktury podziemnej za priorytetową zasadę uznać należy zachowanie grawitacyjnego przepływu ścieków, inne rozwiązania dopuszczalne są tylko wyjątkowo po wcześniejszym uzyskaniu akceptacji MPWiK S.A.

Skrzyżowania kanałów z innym uzbrojeniem w poziomie powinno być wykonane pod kątem  $60^\circ$ - $90^\circ$ . Minimalna odległość w pionie pomiędzy kanałami a innym uzbrojeniem powinna wynosić w świetle minimum 20 cm.

Skrzyżowania z siecią wodociągową rozdzielczą i magistralami wodociągowymi według zasad opisanych w punkcie 2.5.8 Rozdział III.

Skrzyżowania z siecią gazową zgodnie z Rozporządzeniem Ministra Gospodarki w sprawie warunków technicznych, jakim powinny odpowiadać sieci gazowe i ich usytuowanie.

Przejścia przez przeszkody i rozwiązania kolizyjne należy projektować najkrótszą trasą, na podstawie wymagań i warunków właścicieli (zarządców), zgodnie z obowiązującymi przepisami i normami.

Przejścia pod torami kolejowymi, tramwajowymi, drogami i ciekami wodnymi wyłącznie metodami bezwykopowymi z zastosowaniem rur precyzyjnych jako przewodowych (kamionkowych, żelbetowych, bazaltowych) z zachowaniem odległości pionowej od główki szyny do góry rury kanalizacyjnej 1,50 m i odległości 1,0 m od dna cieku do góry rury.

#### **4.13 Warunki wykonawstwa sieci kanalizacyjnej**

Warunki wykonawstwa sieci kanalizacyjnej winny być przedstawione w dokumentacji projektowej i zawierać rozwiązania w zakresie:

- robót ziemnych z określeniem rodzaju wykopu, sposobu jego wykonania i zabezpieczenia w nawiązaniu do warunków gruntowo-wodnych, zagospodarowania terenu i niwelety kanału, warunków realizacji sieci kanalizacyjnej określonych przez zarządcę drogi lub innych właścicieli (zarządców) uzbrojenia i przeszkód opisanych w punkcie 4.12 Rozdział IV,
- odwodnienia wykopów na czas budowy z koniecznymi obliczeniami i określeniem metody odwodnienia,
- układania rur w wykopie z przyjęciem podbudowy kanału oraz charakterystyki (rodzaj gruntu, stopień i sposób wykonania zagęszczenia) podsypki, obsypki i zasypu wykopu według instrukcji producenta rur z uwzględnieniem warunków opisanych w punkcie 4.4 Rozdział IV.

Podsypkę, obsypkę i zasyp wykopu należy wykonywać z zastosowaniem gruntów G1 do G4 wg klasyfikacji gruntów budowlanych zgodnie z wytycznymi ATV A 127 i normą PN-B-02481:1998.

- posadowienia studzienek kanalizacyjnych według instrukcji producenta z uwzględnieniem warunków opisanych w punkcie 4.7 Rozdział IV,
- próby szczelności kanałów i studzienek kanalizacyjnych według normy PN-EN 1610:2015 - Budowa i badania przewodów kanalizacyjnych.

W przypadku kanałów posadowionych w gruntach nieprzepuszczalnych na etapie projektu konieczna jest analiza hydrologiczna wpływu zasypanego dobrze przepuszczalnym gruntem wykopu na poziom wody gruntowej w najbliższym otoczeniu i wpływ tych zmian na obiekty budowlane.

## **5. Ogólne warunki projektowania urządzeń kanalizacyjnych pompowni/tłoczni ścieków i rurociągi tłoczne**

MPWiK S.A. dopuszcza stosowanie pompowni ścieków lub tłoczni ścieków wyłącznie w uzasadnionych przypadkach w uzgodnieniu z MPWiK S.A. w oparciu o wcześniej opracowane Konceptje dla obszarów osiedla lub planowanej zabudowy zgodnie z ustaleniami Miejscowych Planów Zagospodarowania Przestrzennego.

### **5.1 Dokumentacja projektowa**

Projektant pompowni/tłoczni ścieków zobowiązany jest przedłożyć w MPWiK S.A. opracowaną dokumentację projektową wielobranżową celem wydania warunków przyłączenia.

Projekt dotyczący pompowni/tłoczni ścieków i rurociągu tłoczego winien zawierać następujące projekty branżowe:

- technologia,
- konstrukcja – fakultatywnie w przypadku konieczności zastosowania rozwiązań konstrukcyjnych,
- zagospodarowanie, ogrodzenie, zazielenienie terenu pompowni/tłoczni ścieków,
- droga dojazdowa,
- elektryka i AKPiA,
- mechanika – fakultatywnie w przypadku konieczności zastosowania szczegółowych rozwiązań w tym zakresie.

Część technologiczna projektu pompowni/tłoczni ścieków i rurociągu tłoczego winna zawierać:

- bilans ścieków uwzględniający docelową ilość ścieków bytowych i przemysłowych w zlewni pompowni/tłoczni ścieków - obliczeniową wydajność pompowni/tłoczni ścieków,
- mapę docelowej zlewni pompowni /tłoczni ścieków w skali 1:5000,
- obliczenia hydrauliczne – dobór średnic rurociągów tłocznych, obliczenie wymaganej wysokości podnoszenia pomp, dobór pomp wraz z wykresem charakterystyki pracy pomp, wykres współpracy pompy z rurociągiem tłoczonym, obliczenie objętości retencyjnej pompowni,
- potwierdzenie doboru pomp dla pompowni ścieków i doboru tłoczni ścieków wraz z pompami przez ich producenta,
- geotechniczne warunki posadowienia zgodnie z Rozporządzeniem Ministra Transportu, Budownictwa i Gospodarki Morskiej w sprawie ustalania geotechnicznych warunków posadowienia obiektów budowlanych określających warunki gruntowo-wodne,
- opis przyjętej technologii realizacji robót i odwodnienia wykopów na czas budowy na podstawie warunków gruntowo-wodnych, zgodnie z obowiązującymi normami, przepisami BHP,
- opis sposobu posadowienia rurociągów tłocznych w wykopie, (podsypka, obsypka, zasyp wykopu), zgodnie wytycznymi producenta rur, w nawiązaniu do warunków



gruntowo-wodnych, obciążeń dynamicznych i statycznych oraz wymagań zarządcy drogi,

- część graficzną z rysunkami wszystkich obiektów pompowni/tłoczni ścieków w skali 1:50 lub większej.

## **6. Szczegółowe wytyczne projektowania pompowni/tłoczni ścieków i rurociągów tłocznych**

### **6.1 Lokalizacja pompowni/tłoczni ścieków**

1. Pompownie/tłocznie ścieków należy lokalizować:
  - na wydzielonej, ogrodzonej działce o uregulowanym stanie prawnym, która następnie będzie zakupiona przez MPWiK S.A,
  - dopuszcza się lokalizację pompowni/tłoczni ścieków na działce bez dokonywania jej podziału pod warunkiem ustanowienia służebności przesyłu na rzecz MPWiK S.A. w zakresie urządzeń kanalizacyjnych,
  - z zapewnionym dojazdem o parametrach dostosowanych do gabarytów sprzętu specjalistycznego: 4 osiowego o długości 10 m, o masie do 40 ton, szerokość bramy minimum 3.0 m.
2. Zagospodarowanie terenu pompowni/tłoczni i lokalizacja obiektów pompowni (komora odcinająca zlokalizowana przed studnią zbiorczą, studnia zbiorcza, komora zasuw wraz z pomiarem przepływu) oraz tłoczni ścieków (komora odcinająca, studnia z tłocznia) powinny zapewniać prawidłową komunikację oraz dostęp pracowników i sprzętu do tych obiektów.
3. Ogrodzenie terenu pompowni według standardu MPWiK S.A.
4. Z powodu wprowadzenia jednolitego systemu zamknięć (szafa sterownicza, brama, furtka, kłapy) należy stosować zamknięcia w systemie klucza generalnego firmy: ABLOY.

### **6.2 Obliczeniowa wydajność pompowni/tłoczni ścieków**

MPWiK S.A. wymaga wymiarowanie pompowni/tłoczni ścieków dla przepływu  $Q_{maxh}$  ze współczynnikiem bezpieczeństwa, który należy przyjmować w wysokości 2,0.

W uzasadnionych przypadkach i w zależności od wielkości pompowni w uzgodnieniu z MPWiK S.A. można przyjmować współczynnik 2,5.

**Obliczeniowa wydajność pompowni wynosi:**

$$Q_p = Q_{maxh} \times 2,0 \text{ (2,5)}$$

### **6.3 Dobór pomp w pompowniach/tłoczniach ścieków**

1. Przyjęte rozwiązanie techniczne pompowni/tłoczni powinno uwzględnić stan obecny i docelowy bilans ścieków w okresie perspektywicznym związanym z planowaną zabudową w nawiązaniu do opracowań planistycznych.
2. Pompy należy dobierać w sposób optymalny uwzględniając zużycie energii, koszty zakupu pomp i amortyzacji.

3. We wszystkich pompowniach należy przyjmować zawsze 1 pompę rezerwową.
4. W uzasadnionych przypadkach przy dużej nierównomierności dopływu ścieków przyjmować co najmniej dwie identyczne pompy pracujące, w przypadku tłoczni wszystkie pompy główne mają być identyczne.
5. Dobór zespołów pompowych powinien zapewniać ich pracę w pobliżu punktów maksymalnej sprawności, należy przyjmować pompy o wysokich współczynnikach sprawności, które mają stromą charakterystykę przepływu.
6. Pompy powinny być przystosowane do pracy stałej/ciągłej.
7. Należy przyjmować pompy z wirnikiem otwartym o swobodnym przelocie nie mniejszym niż 65 mm. W szczególnych przypadkach dopuszcza się wirnik jednokanałowy a przy większych wydajnościach wirnik wielokanałowy. Nie dopuszcza się stosowania wirników z nożem tnącym (rozdrabniaczem).
8. Należy przyjmować pompy, w których zastosowano 2 uszczelnienia mechaniczne SIC/SIC/FPM w układzie tandem z komorą olejową a od strony wirnika uszczelnienie mechaniczne z osłoniętą sprężyną dociskową.
9. Przyjmować pompy, w których wirnik i pokrywa ciśnieniowa (korpus pośredni) muszą być wykonane z odpornego na ścieranie wysokochromowego żeliwa utwardzanego np. ENGJN-HB555(CR14).
10. Dopuszcza się stosowanie krat mechanicznych przed pompowniami ścieków bytowych, przemysłowych w uzasadnionych przypadkach w zależności od zastosowanych pomp.

#### 6.4 Wymiarowanie studni zbiorczej

1. Należy przyjmować wysokość warstwy czynnej  $H_c$  minimum 1.0 m (wysokość mierzona pomiędzy rzędną dna kanału doprowadzającego do pompowni a rzędną góry silnika pompy).
2. Objętość czynną studni zbiorczej pompowni należy wyliczyć ze wzoru:

$$V_N = 3600 \times Q_{hmax} \times (Q_p - Q_{hmax}) / S \times Q_p$$

$Q_p$  - obliczeniowa wydajność pompowni,

$Q_{hmax}$  – maksymalny dopływ do pompowni

$S$  - dopuszczalna ilość włączeń na godzinę

3. Objętość komory retencyjnej tłoczni ścieków, separatory, rurociągi tłoczne należy dobierać na dopływ ścieków obliczony ze wzoru  $Q_p = Q_{maxh} \times 2,0 (2,5)$  zgodnie z uwagą w punkcie 6.2 Rozdział IV.
4. Pojemność czynną studni zbiorczej należy przyjmować z uwzględnieniem wysokości warstwy czynnej w studni zbiorczej pompowni zgodnie z punktem 1.
5. Dopuszczalną liczbę załączeń pompy w godzinie przyjmować należy w uzgodnieniu z producentem pompy.
6. Zaleca się przyjmować maksymalnie do 10 włączeń pompy na godzinę.

7. Przy wymiarowaniu studni zbiorczej i doborze cykli pracy pomp należy dla uniknięcia uciążliwości odorowej uwzględnić maksymalny czas zatrzymania ścieków w studni zbiorczej, który powinien być mniejszy niż 4 godziny.
8. Przy doborze tłoczni ścieków należy przewidzieć możliwość zmiany wysokości poziomu ścieków w komorze rewizyjnej.
9. Przyjęte wymiary studni zbiorczej - komory czerpnej muszą zapewnić ciągły ruch ścieków w całej jej objętości w czasie pracy pomp, by nie dopuścić do sedymentacji zanieczyszczeń na dnie.
10. Dla dużych pompowni z ilością pomp większej lub równej 4 szt. należy wykonać dwie studnie zbiorcze - z możliwością pracy przemiennej.
11. W dnie studni zbiorczej przewidzieć przed miejscem montażu pomp (przed stopami sprzęgającymi) bagienko o wymiarach 400 x 400 x 200 mm oraz spadek dna w kierunku bagienka.
12. Studnie wchodzące w skład obiektów pompowni ścieków/tłoczni (komora odcinająca, studnia zbiorcza-komora czerpna, komora zasuw z pomiarem ścieków) powinny być wyniesiona ponad poziom terenu co najmniej 0,3 m i przykryte szczelnym stropem, w którym usytuowane powinny być luki montażowe i włazy zgodnie z opisem poniżej w punkcie 6.6 Rozdział IV.
13. W pompowniach z pompami zatapialnymi należy przyjmować pompy ze stopą sprzęgającą, zamocowaną na stałe do dna studni i połączoną na stałe z instalacją tłoczną i przewodnicami rurowymi do opuszczania pomp ze stali nierdzewnej, w pompowniach o głębokości ponad 6.0 m należy przewidzieć pomost ze stali nierdzewnej zgodnie z opisem w punkcie 6.5 Rozdział IV.
14. W pompowniach należy montować drabiny ze stali nierdzewnej (zgodnie z opisem w punkcie 6.5 Rozdział IV) z pochwytami na zewnątrz komory. Drabina zejściowa z oznaczeniem CE potwierdzonym Deklaracją Właściwości Użytkowych.

### **6.5 Wymagania w zakresie stali nierdzewnej stosowanej w obiektach pompowni ścieków/tłoczni**

W obiektach pompowni ścieków/tłoczni opisanych w punkcie 6.6 Rozdział IV, należy stosować elementy ze stali nierdzewnej takie jak: pomosty, włazy, drabinki zejściowe, prowadnice do pomp, podpory pod rurociągi oraz pozostałe elementy metalowe (śruby mocujące, haczyki itp.).

Należy stosować rurociągi i armaturę ze stali nierdzewnej lub z elementami ze stali nierdzewnej w szczególności: zasuw kanałowe, elementy zasuw nożowych (zawieradło), elementy zaworów zwrotnych kolanowych lub kulowych, elementy łańcuchowych przejść szczelnych oraz pozostałe kształtki w komorach czerpnej i zasuw.

Tłocznie ścieków wraz z wyposażeniem należy stosować w wykonaniu ze stali nierdzewnej.

Należy stosować stal nierdzewną nie gorszą niż stal gat. 1.4301 zgodnie normą PN-EN 10088, (zgodnie z normą PN gat. 0H18N9, zgodnie z normą niemiecką X5Cr18-10, według norm AISI stal 304). Jest to stal austenityczna o zawartości 18% chromu, i 10% niklu popularnie nazywana 18/10.

Śruby i nakrętki należy stosować ze stali nierdzewnej A2/A4 (według EN ISO 3506, stal A2 -18/10, A4-17/12).

## 6.6 Obiekty pompowni ścieków/tłoczni

### 1. Komora odcinająca dla pompowni i tłoczni ścieków:

- studnia prefabrykowana (beton C35/45 z dodatkiem cementu HSR o parametrach: nasiąkliwość do 5%, odporność chemiczna XA3), szczelna, okrągła lub prostokątna z kinetą o wymiarach dostosowanych do montażu zasuwy kanałowej,
- wlot kanału doprowadzającego min. 10 cm ponad dnem kinety,
- w komorze odcinającej zasuwa kanałowa montowana na wlocie do komory odcinającej, zasuwa kanałowa ze stali nierdzewnej zgodnie z opisem w punkcie 6.4 ppkt 14 Rozdział IV z napędem ręcznym i kolumną montowaną na płycie pokrywowej komory,
- w płycie pokrywowej właz żeliwny Ø 600 mm według opisu w punkcie 4.9.1 z zamontowanym podwłazowym neutralizatorem odorów i substancji toksycznych z wypełnieniem węglem aktywnym impregnowanym wodorotlenkiem sodu lub potasu,
- drabina ze stali nierdzewnej zgodnie z opisem w punkcie 6.4 ppkt 14 Rozdział IV.

### 2. Studnia zbiorcza – Komora czerpna (dot. pompowni ścieków):

- studnia prefabrykowana (beton C35/45 z dodatkiem cementu HSR o parametrach: nasiąkliwość do 5%, odporność chemiczna XA3), szczelna, okrągła o średnicy min. 2000 mm, dopuszcza się studnie prostokątne,
- na wlocie kanału do studni zbiorczej deflektor płytowy ze stali nierdzewnej lub PVC twardego,
- w studni zbiorczej pompy zatapialne montowane na prowadnicach, pomost eksploatacyjny i pozostałe elementy metalowe (haczyki, śruby mocujące itp.) wszystko ze stali nierdzewnej, drabina zejściowa z pochwytym na zewnątrz komory zgodnie z opisem w punkcie 6.4 ppkt 14 Rozdział IV),
- w płycie pokrywowej właz eksploatacyjno-montażowy oraz właz wejściowy o wymiarach 600 x 600 mm, oba ze stali nierdzewnej, bez otworów wentylacyjnych z zabezpieczeniem przed kradzieżą,
- na płycie pokrywowej montaż żurawia obrotowego,
- wentylacja mechaniczna z aktywnym neutralizatorem odorów,
- zaleca się stosowanie zaworu zwrotnego kolanowego na rurociągu tłocznym w studni zbiorczej na kolanie 90o, wówczas nie należy przewidywać zaworu zwrotnego kulowego w komorze zasuwy.

### 3. Komora zasuw wraz z pomiarem przepływu (dotyczy pompowni ścieków):

- studnia prefabrykowana okrągła lub prostokątna (beton C35/45 z dodatkiem cementu HSR o parametrach: nasiąkliwość do 5%, odporność chemiczna XA3),

- w komorze zasuw montowana armatura związana z pracą pomp (zawory zwrotne kulowe wyłącznie w przypadku gdy nie są montowane w studni zbiorczej, zasuw odcinające nożowe z korpusem z żeliwa szarego z pokryciem antykorozyjnym i zawieradłem ze stali nierdzewnej, kompensatory i inne konieczne kształtki), spust z rurociągu tłoczego do studni zbiorczej, czyszczak na wyjściu rurociągu tłoczego z komory zasuw, pomiar przepływu,
- odwodnienie komory zasuw w układzie grawitacyjnym z bagienka o wymiarach 500 x 400 x 250 mm do studni zbiorczej, na rurociągu z bagienka należy przewidzieć zawór zwrotny np. typu WaStop,
- w płycie pokrywowej wąż żeliwny Ø 600 mm według opisu w punkcie 4.9.1 Rozdział IV, drabina zjazdowa ze stali nierdzewnej z pochwytami na zewnątrz komory, zgodnie z opisem w punkcie 6.4 ppkt 14 Rozdział IV),
- wentylacja grawitacyjna (nawiew, wywiew), kominki rurowe z tworzywa sztucznego z wkładem z węgla aktywnego impregnowanego wodorotlenkiem sodu lub potasu,
- pomiar przepływu ścieków na każdym rurociągu tłoczonym wychodzącym z komory zasuw, z zastosowaniem przepływomierzy elektromagnetycznych, zgodnie z opisem w punktach 11.5 i 13 Rozdział VI.

#### **4. Studnia z zabudowaną tłocznia:**

- studnia prefabrykowana (beton C35/45 z dodatkiem cementu HSR o parametrach: nasiąkliwość do 5%, odporność chemiczna XA3), szczelna, okrągła o średnicy min. 2500mm, dopuszcza się studnie prostokątne,
- na wlocie kanału do studni należy zabudować zasuwę nożową z korpusem z żeliwa szarego z pokryciem antykorozyjnym i zawieradłem ze stali nierdzewnej z napędem ręcznym dla średnicy kanału dopływowego większej niż DN 400 mm zasuwę nożową powinna być wyposażona w napęd elektryczny,
- w studni drabina zejściowa z pochwytami na zewnątrz komory zgodnie z opisem w punkcie 6.4 ppkt 14 Rozdział IV), pomost eksploatacyjny i pozostałe elementy metalowe (haczyki, śruby mocujące itp.) ze stali nierdzewnej,
- w płycie pokrywowej wąż eksploatacyjno-montażowy o wymiarach dopasowanych do demontażu pomp oraz wąż wejściowy o wymiarach 800 x 800 mm, oba ze stali nierdzewnej, z otworami wentylacyjnymi z zabezpieczeniem przed kradzieżą,
- na płycie pokrywowej lub w fundamencie montaż żurawia obrotowego,
- komora zbiorcza/retencyjna i komora rozdziału ma być wykonana ze stali nierdzewnej o grubości minimum 4 mm,
- sonda hydrostatyczna 4-20 mA z membraną ceramiczną ma być wprowadzona do komory zbiorczej/retencyjnej poprzez uszczelnienie spełniające wymogi ATEX,

- należy wykonać w komorze zbiorczej/retencyjnej otwór rewizyjny dla umożliwienia okresowej kontroli stanu czystości i ewentualnego czyszczenia, dwa lub więcej separatory wykonane ze stali nierdzewnej,
- separator części stałych powinien być cały czas wypełniony ściekami, żeby nie dochodziło do wysychania skratek na elemencie cedzącym,
- nie dopuszcza się montażu jakichkolwiek elementów separatora, elementów instalacji tłocznej w komorze retencyjnej. Układ technologiczny: rozdzielacz, zawór kulowy na dopływie do separatora, separator muszą znajdować się poza komorą retencyjną,
- elementami separującymi skratki są kłapy, gwarantujące równomierne cedzenie ciał stałych w całym polu przekroju przepływu ścieków. Jako układ separujący skratki, nie dopuszcza się zastosowania elementów stałych, zabudowanych po drodze ścieków, takich jak sita, kraty, pręty, żaluzje, itp. rozwiązania. Każdy separator wyposażony w jedną lub dwie kłapy oddzielającą części stałe, wykonane w całości ze stali nierdzewnej równorzędnie można stosować kłapy ze stali nierdzewnej z przegubem gumowym,
- zamknięcie dopływu do separatora ma być zrealizowane poprzez klapę zwrotną odporną na przepływające elementy stałe lub zawór zwrotny kulowy umieszczony na zewnątrz zbiornika retencyjnego,
- na rurociągu ssawnym należy przewidzieć zabezpieczenie antykawitacyjne,
- na rurociągu tłocznym zastosować przepływomierz elektromagnetyczny zgodnie z opisem w punktach 11.5 i 13 Rozdział VI,
- zasuwę nożową na dopływie do tłoczni,
- zasuwę nożowe na ssaniu pomp,
- zasuwę nożowe na rurociągu tłocznym za każdym zaworem zwrotnym,
- oświetlenie komory suchej,
- pompę odwadniającą komorę suchą,
- wentylacja modułu grawitacyjna, wywiew nawiew za pomocą kominków wentylacyjnych z wkładem z węgla aktywnego impregnowanym wodorotlenkiem sodu,
- wentylacja studni tłoczni mechaniczna.

### **6.7 Rurociągi i armatura w pompowni/tłoczni ścieków**

1. Przyjmuje się jako zasadę, że każda pompa współpracuje z jednym rurociągiem tłocznym. Ostatecznie o ilości rurociągów tłocznych decyduje MPWiK S.A. w zależności od wielkości pompowni/tłoczni ścieków oraz długości i lokalizacji rurociągów tłocznych.
2. Rurociągi tłoczne w pompowni należy dobierać o takich średnicach, aby maksymalna prędkość przepływu ścieków w instalacji tłocznej nie przekraczała 2,0 m/s.
3. Wszystkie instalacje w obiektach pompowni/tłoczni ścieków muszą posiadać niezależnie podparcia lub zawiesia wykonane ze stali nierdzewnej zgodnie z opisem w punkcie 6.4 ppkt 14 Rozdział IV.

4. Wszystkie rurociągi w obiektach pompowni/tłoczni ścieków należy wykonać ze stali nierdzewnej (zgodnie z opisem w punkcie 6.5 Rozdział IV) o grubości 3 mm w tłoczniach i grubości min. 2 mm w pompowniach ścieków, łączone na kołnierze dla ciśnienia roboczego PN 10 lub metodą spawania. Elementy złączne w wykonaniu A2/A4 jw.
5. Przejścia rurociągów tłocznych przez ściany wykonać jako przejścia szczelne w tulejach ze stali nierdzewnej uszczelnione łańcuchami w wykonaniu z elementami ze stali nierdzewnej jw.

### **6.8 Rurociągi i armatura na rurociągach tłocznych poza pompownią/tłocznią ścieków**

1. Lokalizacja rurociągów tłocznych wg punktu 1.3 Rozdział III.
2. Minimalna średnica rurociągu tłoczego DN100 mm (110/10 mm).
3. Minimalna prędkość przepływu ścieków w rurociągu tłocznym powinna być większa od 0.7 m/s.
4. Do budowy rurociągów tłocznych wymagane są wyłącznie rury polietylenowe wielowarstwowe lub lite do kanalizacji ciśnieniowej o wysokich parametrach wytrzymałościowych z zapewnieniem ze strony producenta rur systemu jakości ISO 9001.

Stosowane rury muszą być odporne na skutki zarysowań i naciski punktowe, posiadać zapis w aprobacie technicznej dopuszczający do stosowania w wykopach otwartych i w technologiach bezwykopowych oraz z możliwością układania rur w technologii przewiertu bez rury osłonowej.

Nie dopuszcza się rur, które zostały wykonane z regranulatów.

Rury muszą posiadać możliwość zgrzewania i łączenia bez konieczności zdejmowania warstw ochronnych (pomiędzy poszczególnymi warstwami występują połączenia molekularne, uniemożliwiające mechaniczne rozłączenie).

#### **Wymagania szczegółowe w zakresie stosowanego materiału PE:**

- aprobata - (Krajowa Ocena Techniczna -KOT) wydana przez ITB,
- atest higieniczny wydany przez PZH,
- certyfikat DIN Certco lub innej niezależnej instytucji zgodności z PAS1075,
- certyfikat jakości producenta ISO 9001 lub 9002,
- zapis w karcie katalogowej o dopuszczalnym zarysowaniu do 20% grubości ścianki,
- rury w kolorze zielonym (dopuszczalne różne odcienie),
- oznakowanie w sposób trwały na obwodzie rury: producent, materiał, przeznaczenie, norma produktu, szereg wymiarowy, data produkcji, średnica i grubość ścianki oznaczenie partii produkcyjnej,
- rury w klasie - SDR 11 dla średnic od Ø 32 do Ø 315 mm,
- udokumentowane wyniki badań wykonane przez niezależne instytuty badawcze:
  - test karbu (ang. notch test),  
metoda badań zgodna z PN-EN ISO 13479

- wynik w testach typu – 8760 godzin,
- test FNCT (ang. Full Notch Creep Test),  
metoda badań zgodna z ISO 16770.3  
wynik w testach typu – 8760 godzin,
- test nacisku punktowego wg dr.Hessela,  
wynik w testach typu – 8760 godzin,
- wymagane świadectwo odbioru dla każdej partii rur zgodne z PN-EN 10204-3.1 z wynikiem testu FNCT surowca min. 8760 godzin.

Poza certyfikatem zgodności z PAS 1075:2009.04 wymagamy deklaracji zgodności z normą PN-EN 12201-2:2012.

5. Rurociągi tłoczne należy układać ze spadkiem w kierunku pompowni ścieków, dla umożliwienia spustu z rurociągu tłoczego, na głębokości zapewniającej bezkolizyjne skrzyżowania z siecią wodociągową (poniżej sieci wodociągowej).
6. W przypadku konieczności zmiany niwelety rurociągu tłoczego i wystąpienia załamań pionowych, w punktach najwyższych przewidzieć odpowietrzenie (zawór napowietrzająco-odpowietrzający w komorze odpowietrzającej), w punktach najniższych spust z rurociągu tłoczego (spust w komorze spustowej).
7. Dobór zaworu napowietrzająco-odpowietrzającego na podstawie obliczeń w projekcie, potwierdzony przez producenta zaworów.
8. Włączenie rurociągów tłocznych do kanalizacji grawitacyjnej należy wykonać poprzez studnię rozprężną, zgodnie z opisem w punkcie 6.9 Rozdział IV.
9. Należy unikać załamań trasy rurociągów tłocznych o kątach zbliżonych do 90°. W przypadku wystąpienia takiej konieczności stosować łuki segmentowe 90°.
10. Rozwiązania przejść rurociągów tłocznych pod przeszkodami i skrzyżowania z infrastrukturą podziemną wg punktu 2.5 Rozdział III.
11. Przy wymiarowaniu rurociągów tłocznych dla uniknięcia uciążliwości odorowej w studni rozprężnej należy uwzględnić maksymalny czas zatrzymania ścieków w rurociągu tłocznym mniejszy niż 4 godziny.
12. W przypadku braku takiej możliwości zwłaszcza przy długich odcinkach rurociągów tłocznych należy stosować rozwiązania antyodorowe polegające na dawkowaniu do rurociągów tłocznych koagulantów lub systemu napowietrzania ścieków w rurociągu tłocznym. Ostateczną decyzję w tym zakresie podejmuje MPWiK S.A. po przedstawieniu proponowanych rozwiązań.
13. Dla zmniejszenia uciążliwości odorowej, w przypadku lokalizacji pompowni ścieków i studni rozprężnej w terenie zabudowanym oraz długim odcinku rurociągu tłoczego zaleca się stosowanie tłoczni ścieków z dawkowaniem koagulanta lub instalacji napowietrzania ścieków w rurociągu tłocznym.
14. Łączenie rur należy wykonywać metodą zgrzewania doczołowego, w uzasadnionych przypadkach dopuszcza się zgrzewanie elektrooporowe w uzgodnieniu z MPWiK S.A. Wytyczne dotyczące wykonywania montażu rur PE metodą zgrzewania opisano w punkcie 1.5.3 Rozdział III pt. „Montaż rur PE”.



15. Roboty ziemne, posadowienie rurociągów w wykopie, podsypka, obsypka, zasyp wykopu wykonywać zgodnie z obowiązującymi normami, przepisami BHP, wytycznymi producenta rur, w nawiązaniu do warunków gruntowo-wodnych, obciążeń dynamicznych i statycznych oraz wymagań zarządcy drogi z uwzględnieniem warunków opisanych w punkcie 4.4 i 4.13 Rozdział IV.
16. Nad rurociągiem tłocznym należy stosować taśmy ostrzegawcze w kolorze zielonym z wkładką stalową z napisem Uwaga: kanalizacja tłoczna.
17. Posadowienie studni na rurociągu tłocznym opisanych w punkcie 6.9 zgodnie z opisem w punkcie 4.7 Rozdział IV.

## 6.9 Obiekty na rurociągu tłocznym

### 1. Studnie czyszczakowe:

- studnie prefabrykowane betonowe (beton C35/45 z dodatkiem cementu HSR, nasiąkliwość do 5%, odporność chemiczna XA3) o minimalnej średnicy 1200 mm,
- lokalizowane na rurociągu tłocznym w rozstawie maksymalnie co 120 m oraz w miejscach załamania trasy na łukach o kącie od 45° - 90°. W tym przypadku komorę czyszczakową należy lokalizować za łukiem w kierunku przepływu ścieków,
- lokalizowane w miejscach dostępnych do dojazdu sprzętu specjalistycznego, w studniach zamontowany trójnik kołnierzowy z żeliwa sferoidalnego z kołnierzem ślepym, zasuwę nożową z korpusem z żeliwa szarego z pokryciem antykorozyjnym i zawieradłem ze stali nierdzewnej zamontowane przed i za trójnikiem oraz kompensator,
- studnie bez bagienka wyposażone w kłamry złączowe stalowe lub żeliwne powlekane w całości tworzywem sztucznym w kolorze żółtym, włącz według opisu w punkcie 4.9 Rozdział IV.

### 2. Studnie spustowe:

- studnie prefabrykowane betonowe (beton C35/45 z dodatkiem cementu HSR, nasiąkliwość do 5%, odporność chemiczna XA3) o minimalnej średnicy 1200 mm,
- lokalizowane na rurociągu tłocznym w najniższych punktach niwelety, w miejscach dostępnych do dojazdu sprzętu specjalistycznego, w studniach zamontowany trójnik kołnierzowy z żeliwa sferoidalnego w układzie poziomym, zasuwę nożową korpusem z żeliwa szarego z pokryciem antykorozyjnym i zawieradłem ze stali nierdzewnej, na rurociągu spustowym, przed i za trójnikiem oraz kompensator,
- spust z rurociągu tłoczego do studni na sieci kanalizacji sanitarnej lub ogólnospławnej, a w przypadku braku takiej możliwości do studni bezodpływowej do wypompowania,
- studnie z bagienkiem o wysokości 25 cm,
- wyposażone w kłamry złączowe stalowe lub żeliwne powlekane w całości tworzywem sztucznym w kolorze żółtym, włącz według opisu w punkcie 4.9 Rozdział IV.

### 3. Studnie odpowietrzające:

- studnie prefabrykowane betonowe (beton C35/45 z dodatkiem cementu HSR, nasiąkliwość do 5%, odporność chemiczna XA3) o minimalnej średnicy 1200 mm,

- lokalizowane na rurociągu tłocznym w najwyższych punktach niwelety, w miejscach dostępnych do dojazdu sprzętu specjalistycznego,
- w studniach zamontowany trójnik kołnierzowy z żeliwa sferoidalnego w układzie pionowym z zaworem napowietrzająco-odpowietrzającym odciętym zasuwą nożową korpusem z żeliwa szarego z pokryciem antykorozyjnym i zawieradłem ze stali nierdzewnej,
- studnie z bagienkiem o wysokości 25 cm,
- wyposażone w kłamry złączowe stalowe lub żeliwne powlekane w całości tworzywem sztucznym w kolorze żółtym, włącz według opisu w punkcie 4.9 Rozdział IV.

#### **4. Studnie rozprężne:**

- studnie prefabrykowane betonowe (beton C35/45 z dodatkiem cementu HSR, nasiąkliwość do 5%, odporność chemiczna XA3), na całej wysokości studni wykładzina bazaltowa (według opisu w punkcie 4.10.3 Rozdział IV), minimalna średnica studni 1200 mm,
- lokalizowane w miejscu włączenia rurociągów tłocznych do kanalizacji grawitacyjnej, w miejscach dostępnych do dojazdu sprzętu specjalistycznego,
- włączenie rurociągu tłoczego do studni rozprężnej z zastosowaniem łuku max 450, powyżej kinety na wysokości:  $2/3 D$  (gdzie  $D$  to średnica kanału) dla kanałów do średnicy 500 mm, na wysokości  $3/4 D$  dla kanałów o średnicy większej niż 500mm,
- studnie wyposażone we włącz  $\varnothing 600$  mm według opisu w punkcie 4.9 Rozdział IV z zamontowanym podwłazowym neutralizatorem odorów i substancji toksycznych z wypełnieniem węglem aktywnym impregnowanym wodorotlenkiem sodu lub potasu, wyposażone w kłamry złączowe stalowe lub żeliwne powlekane w całości tworzywem sztucznym w kolorze żółtym.

## **7. Ogólne warunki projektowania kanalizacji ciśnieniowej**

MPWiK S.A. dopuszcza stosowanie kanalizacji ciśnieniowej w uzasadnionych przypadkach wyłącznie dla odprowadzenia ścieków bytowych z zabudowy jednorodzinnej i rozproszonej na końcówkach zlewni, gdzie z uwagi na ukształtowanie terenu nie ma możliwości grawitacyjnego odprowadzenia ścieków.

Kanalizacja ciśnieniowa musi spełniać wymogi normy PN-EN 1671:2001 - Zewnętrzne systemy kanalizacji ciśnieniowej.

System kanalizacji sanitarnej ciśnieniowej należy projektować z uwzględnieniem następujących zasad:

1. Kanalizacja ciśnieniowa doprowadza ścieki do kanalizacji grawitacyjnej poprzez studnię rozprężną, do której włącza się rurociąg tłoczny kanalizacji ciśnieniowej. Rozwiązanie studni rozprężnej zgodnie z punktem 6.9. (punkt 4) Rozdział IV.
2. Do realizacji sieci kanalizacji ciśnieniowej MPWiK S.A. dopuszcza rury PE wielowarstwowe lub lite do kanalizacji ciśnieniowej (według standardów określonych w punkcie 6.8. punkt 4 Rozdział IV) o minimalnej średnicy 63 mm. Z powodów eksploatacyjnych nie zaleca się stosowania średnicy 75 mm.

3. Dla zapewnienia prawidłowych warunków eksploatacyjnych sieć kanalizacyjną ciśnieniową należy wyposażyć w armaturę umożliwiającą czyszczenie sprzętem posiadany przez MPWiK S.A. (szybkozłączka).
4. Dla zapewnienia prawidłowych warunków pracy systemu kanalizacji sanitarnej ciśnieniowej, w studzienkach zlokalizowanych na przyłączach kanalizacyjnych ciśnieniowych do nieruchomości (pierwszych licząc od strony sieci), należy przewidzieć zestaw armatury zamontowany w układzie: zasuwa odcinająca, zawór zwrotny, zasuwa odcinająca. Studzienki te należy sytuować możliwie najbliżej sieci. Szczegóły opisane zostały w punkcie 2.5.2 Rozdział V i na Rysunku nr 6.
5. W dokumentacji projektowej należy przedstawić obliczenia hydrauliczne w zakresie doboru pomp oraz średnice sieci i przyłączy kanalizacji ciśnieniowej, potwierdzone przez dystrybutora systemów kanalizacji ciśnieniowej. Obliczenia te winny uwzględniać założoną przez projektanta docelową zlewnię systemu kanalizacji sanitarnej ciśnieniowej.
6. Minimalna prędkość przepływu ścieków w rurociągu tłocznym kanalizacji ciśnieniowej powinna być większa od 0,7 m/s.
7. Szczegółowe wytyczne w zakresie niwelety sieci kanalizacji ciśnieniowej oraz warunków realizacyjnych według punktu 6.8 Rozdział IV (punkty 5-17), wytyczne w zakresie rozwiązania obiektów na rurociągach tłocznych według punktu 6.9 Rozdział IV.

## **V. Wymagania projektowe dla przyłączy wodociągowych i kanalizacyjnych**

## 1. Przyłącza wodociągowe

### 1.1 Zasady ogólne

Przyłączanie nieruchomości do sieci wodociągowej jest realizowane według następujących zasad:

- przyłącza wodociągowe należy projektować w oparciu o sieć wodociągową rozdzielczą,
- nie dopuszcza się wykonania przyłączy wodociągowych w oparciu o sieci magistralne,
- przewodów dostarczających wodę z sieci wodociągowej nie wolno łączyć bezpośrednio z przewodami dostarczającymi wodę z innych źródeł,
- na przyłączach wodociągowych nie należy wykonywać odgałęzień dla innych odbiorców. Rozwiązania takie dopuszcza się wyjątkowo w sytuacji długich przejść poprzecznych przez ciągi komunikacyjne o dużym natężeniu ruchu oraz w innych uzasadnionych przypadkach. Wówczas dostarczanie wody do sąsiedniego obiektu możliwe jest poprzez wykonanie odgałęzienia poza pasem jezdni, po stronie zabudowy z zastosowaniem trójnika i dwóch zasuw odcinających. Rozwiązania takie (przed ostatecznym opracowaniem dokumentacji projektowej) winny zostać zaakceptowane przez MPWiK S.A.

### 1.2 Trasa i głębokość

Trasę przyłącza wodociągowego należy prowadzić w linii prostej, w sposób możliwie jak najkrótszy, bezkolizyjnie w stosunku do innego uzbrojenia, obiektów oraz innych elementów zagospodarowania terenu, utrzymując odległości od:

- |   |                            |
|---|----------------------------|
| • przyłączy kanalizacyjnych                   | min. 1,5 m                 |
| • przyłączy gazowych                          | min. 1,0 m                 |
| • kabli energetycznych nn / sn / wn           | min. 0,8 m / 1,0 m / 1,2 m |
| • kabli telekomunikacyjnych                   | min. 0,5 m                 |
| • rurociągów c.o.                             | min. 1,0 m                 |
| • skarp, granic działek, ogrodzeń             | min. 1,0 m                 |
| • budynków i innych elementów konstrukcyjnych | min. 1,5 m                 |

Zalecamy, aby długość przyłącza wodociągowego nie przekraczała 20 mb.

Dopuszcza się lokalizację przyłącza wodociągowego pod miejscami postojowymi i parkingami, pod warunkiem, że są one ogólnodostępne oraz nie kolidują z armaturą na przyłączy (zasuwa odcinająca).

Przyłącze wodociągowe należy projektować ze spadkiem min. 0,3% w kierunku sieci wodociągowej (o ile jest to możliwe), na głębokości zapewniającej minimalne przykrycie 1,40 m biorąc pod uwagę głębokość przemarzania przewodu wodociągowego opisaną w punkcie 1.4 Rozdział III, w sposób bezkolizyjny do innego uzbrojenia podziemnego.

Jeśli sposób fundamentowania budynku uniemożliwia utrzymanie takiej głębokości to dopuszcza się w sąsiedztwie ławy fundamentowej (stopy) lokalne wypłylenie do głębokości zamarzania (1,20 m).

W przypadku konieczności wypłycecia rurociągu na głębokość mniejszą niż 1,20 m np. celem rozwiązania kolizji wysokościowej z innym uzbrojeniem lub lokalnego obniżenia niwelety terenu, przyłącze wodociągowe należy ocieplić zgodnie z opisem w punkcie 1.6 Rozdział V i punktem 2.7 Rozdział III.

Sposób posadowienia przyłącza wodociągowego należy dostosować do warunków gruntowych i rodzaju materiału, oraz wymagań producenta rur. Sposób wykonania obsypki i stopień jej zagęszczenia powinien zapewniać całkowitą stabilność rurociągu. Warunki wykonawstwa przewodów wodociągowych zawarto w punkcie 2.9 Rozdział III.

Trasę przyłączy wodociągowych należy oznaczyć taśmą ostrzegawczą koloru niebieskiego z zatopioną wkładką metalową. Taśmę należy prowadzić na wysokości 30 cm nad grzbietem rury, a jej końcówkę połączyć ze skrzynką uliczną zasuwę/nawiertki.

Na trasie przyłącza wodociągowego winien pozostać pas technologiczny, bez zadrzewień i elementów małej architektury o szerokości 1,0 m (licząc od krawędzi przewodu) po obu stronach.

### **1.3 Materiał i średnica**

Wszystkie materiały, wyroby i systemy zastosowane do budowy przyłączy wodociągowych powinny być zgodne z odpowiednimi Polskimi Normami (PN i PN-EN).

Wyroby, dla których nie ustanowiono Polskiej Normy lub wyroby, których właściwości użytkowe, odnoszące się do wymagań podstawowych, różnią się od właściwości określonych w Polskiej Normie, winny posiadać aprobatę techniczną lub Krajową Ocena Techniczną zgodnie z zapisem w punkcie 1.5 Rozdział III.

Dla materiałów i wyrobów z zakresu inżynierii sanitarnej należy uzyskać również pozytywną opinię Państwowego Zakładu Higieny – dla elementów i urządzeń przeznaczonych do produkcji oraz kontaktu z wodą pitną.

Dla wyrobów stosowanych do budowy przyłączy na terenie miasta Krakowa, wymagane jest posiadanie przez producenta certyfikatu ISO 9001 lub ISO 9002.

#### **1.3.1 Materiały do budowy przyłączy**

##### **a) Rury polietylenowe**

Wymagane są wyłącznie rury polietylenowe wielowarstwowe lub lite o wysokich parametrach wytrzymałościowych, łączone za pomocą kształtek zgrzewanych elektrooporowo. Stosowane rury muszą być odporne na skutki zarysowań i naciski punktowe, dopuszczone do stosowania w wykopach otwartych i w technologii bezwykopowej bez rury osłonowej (zgodnie z aprobatą techniczną lub Krajową Ocena Techniczną zgodnie z zapisem punktu 1.5 Rozdział III).

Nie dopuszcza się rur, które zostały wykonane z regranulatów.

Rury muszą posiadać możliwość zgrzewania i łączenia bez konieczności zdejmowania warstw ochronnych (pomiędzy poszczególnymi warstwami występują połączenia molekularne, uniemożliwiające mechaniczne rozłączenie).

Szczegółowe wymagania dla rur PE przedstawiono w punkcie 1.5.3 Rozdział III.

Rury polietylenowe stosować do średnic nominalnych przyłączy DN 32 mm (Ø 40x3,7 mm), DN40 mm (Ø 50x4,6 mm) i DN 50 mm (Ø 63x5,8 mm).

#### **b) Rury z żeliwa sferoidalnego o połączeniach kielichowych**

Rury te muszą posiadać zewnętrzną i wewnętrzną powłokę izolacyjną o właściwościach analogicznych jak dla rur przeznaczonych do budowy sieci wodociągowej. Połączenia kielichowe przenoszące i nieprzenoszące siły wzdłużne należy stosować analogicznie jak w przypadku połączeń stosowanych do budowy sieci.

Stosowanie rur z żeliwa sferoidalnego do budowy przyłączy wodociągowych należy przewidzieć w następujących przypadkach:

- do budowy przyłączy o średnicach nominalnych  $\geq 80$  mm,
- sieć rozdzielcza wykonana jest z rur żeliwa sferoidalnego, a długość przyłącza nie przekracza 3,0m,
- gdy z uwagi na zagospodarowanie wymagane jest zastosowanie materiału przyłącza o podwyższonej wytrzymałości.

Szczegółowe wymagania dla rur z żeliwa sferoidalnego przedstawiono w punkcie 1.5.1 Rozdział III.

#### **c) Rury stalowe ocynkowane z izolacją typu 3LPE lub rury stalowe bezszwowe ze stali nierdzewnej zgodnie z punktem 1.5 Rozdział III**

Do budowy przyłączy mają zastosowanie wyłącznie w przypadku, gdy długość przyłącza wodociągowego nie przekracza 3,0 m.

Szczegółowe wymagania dla rur stalowych przedstawiono w punkcie 1.5.2 Rozdział III.

### **1.3.2 Średnice przyłączy**

Do budowy przyłączy wodociągowych należy stosować przewody o średnicach nominalnych: 32 mm, 40 mm, 50 mm, 80 mm, a w przypadkach, w których zachodzi konieczność zastosowania średnic wyższych, o średnicach analogicznych jak dla budowy sieci wodociągowej.

Dobór średnicy przyłącza wodociągowego należy przeprowadzić w oparciu o przepływ obliczeniowy wyznaczony zgodnie z normą PN-B/92-01706.

Średnice przyłącza należy dobrać w taki sposób, aby wyliczona prędkość przepływu nie przekraczała 1,0 m/s.

### **1.4 Włączenia przyłączy do sieci wodociągowej**

Włączenie przyłączy wodociągowych do sieci należy wykonywać za pomocą:

- opasek/nawiertek (umożliwiających nawiert rurociągu pracującego pod ciśnieniem) dla przyłączy o średnicach DN 32 mm, DN 40 mm, DN 50 mm,
- trójników dla przyłączy o średnicach DN  $\geq 80$ mm.

Armatura nawiercająco-zamykająca umożliwiająca nawiercanie rurociągu pod ciśnieniem, winna być dostosowana do materiału rurociągu zasilającego. Nawiert wykonywany jest od góry wodociągu, jak również dopuszcza się nawiert boczny.

Dla rurociągu z tworzyw sztucznych zalecane jest stosowanie opasek nawiercających stanowiących układ jednorodny z rurociągiem, umożliwiających bezwiotrowe nawiercenie rurociągu (PE, PCW) i zapewniających trwałe zakotwienia w frezie wyciętego wycinka rury.

Maksymalne dopuszczalne ciśnienie robocze 1,6 MPa spełniające wymagania PN-EN 12201:2012P część 3 musi być potwierdzone deklaracją zgodności z w/w normą.

Dla rur PE nawiertki powinny być zaopatrzone w znormalizowane kontakty sztyftowe o średnicy 4,0 mm. Nawiertki z zaworem powinny być wykonane jako obejmmy zgrzewane elektrooporowo, składające się z siodła elektrooporowego zaopatrzonego w zespół nawiercająco-odcinający oraz obejmmy dolnej wykonanej z PE. Wymagany jest solidny (metalowy) górny i dolny ogranicznik freza w czasie nawiercania i zamykania/otwierania zaworu odcinającego. Frez musi być prowadzony w metalowej tulejce.

W przypadku, gdy opaska zintegrowana jest z zaworem zamykającym, element uruchamiający winien być wykonany ze stopów nierdzewnych i prowadzony w metalowej gwintowanej tulei. Połączenia zgrzewane z rurociągiem wykonywać należy z użyciem pierścienia zabezpieczająco–dociskającego.

W pozostałych przypadkach, gdy armatura zamykająca nie jest zintegrowana z opaską nawiercającą, stosować należy armaturę zamykającą przystosowaną do rur PE.

Do otwierania i zamykania zasuw oraz nawiertek służy obudowa teleskopowa (przedłużka do zaworu do nawiercania pod ciśnieniem) Przedłużka teleskopowa do uruchamiania zaworu powinna cechować odporność na korozję oraz płynna regulacja ustawienia długości ponadto:

- rura przesuwna oraz trzpień wykonane ze stali- ocynkowane (pręt i profil zamknięty trwale zabezpieczony przed rozdzieleniem),
- rura ochronna, dzwon i kołnierzyk zabezpieczający wykonane z PEHD, lub PP,
- kostka (nasada) dolna górna wykonane z żeliwa i zabezpieczone antykorozyjnie powłoką farby proszkowej,
- kostka dolna przystosowana do połączenia zawleczką z trzpieniem zasuw.

Zawory do nawiercania oraz obudowa muszą być jednego producenta.

Dla rur z żeliwa sferoidalnego i stalowych zaleca się stosowanie opasek przyłączeniowych z odgałęzieniem gwintowym. Korpus opaski (obejma górna i dolna) powinien być z żeliwa sferoidalnego, pokryty żywicą epoksydową. Minimalna grubość powłoki 250 µm, potwierdzona deklaracją producenta wyrobu. Uszczelka siodłowa powinna być ukształtowana odpowiednio do promienia rury i ustalona w korpusie, dopuszczona do kontaktu z wodą pitną. Podkładki i śruby wykonać ze stali nierdzewnej A2/A4 (według opisu w punkcie 1.5 Rozdział III).



Do nawiercania pod ciśnieniem z góry należy stosować odcięcie z dodatkowym wewnętrznym zaworem kulowym. Do nawiercania bocznego dla odejść kołnierzowych należy przewidzieć montaż zasuw kołnierzowej równoprzelotowej a dla odejść z gwintem rurowym kombinacyjne zasuw do nawiercania (gwint rurowy i złącze dla rur PE).

Dla obejm z dodatkowym odcięciem, w przypadku zastosowania kurka kulowego gniazdo kurka winno być wyłożone teflonem, kula wykonana z mosiądzu lub stali nierdzewnej zgodnie z opisem w punkcie 1.5 Rozdział III.

W przypadku odcięcia nożowego ostrze noża wykonane winno być ze stali nierdzewnej, kaseta uszczelniająca, pierścień oporowy oraz płytką prowadząca i zaślepka – wykonane z materiału z tworzywa sztucznego - POM.

Na opasce musi być umieszczona informacja o wartości momentu skręcania opaski (w zależności od materiału rury). Wszystkie materiały winny posiadać oznaczenie: materiał, producent, przeznaczenie, parametry pracy.

Włączenia do sieci wodociągowej przyłączy o średnicy nominalnej  $\geq 80$  mm należy wykonać poprzez montaż trójników i łączników rurowych dostosowanych do średnicy i materiału rurociągu sieci rozdzielczej. W przypadku sieci wodociągowej z rur PE stosować należy trójniki z polietylenu (zasada zachowania jednolitości materiałów).

W pozostałych przypadkach (rurociągi z żeliwa sferoidalnego, stalowe, PCW) stosować należy trójniki kołnierzowe T i kielichowo-kołnierzowe MMA (w przypadku włączenia przyłącza do sieci projektowanej) z żeliwa sferoidalnego zabezpieczonego antykorozyjnie z odpowiednimi kształtkami przejściowymi.

Przy połączeniach kołnierzowych należy stosować śruby, nakrętki, podkładki ze stali nierdzewnej A2/A4 jw.

Mufy elektrooporowe do włączenia przyłączy do rur polietylenowych powinno cechować:

- maksymalne dopuszczalne ciśnienie robocze 1,6 MPa,
- możliwość stosowania ze wszystkimi rurami ciśnieniowymi PE-HD (łącznie z rurami PE),
- mufy o średnicy do DN 150mm łącznie powinny posiadać usuwalny ogranicznik wsuwu łączonych rur,
- mufy powinny być zaopatrzone w znormalizowane kontakty sztyftowe o średnicy 4,0 mm,
- mufy powinny posiadać trwałe oznaczenie partii produkcji producenta,
- kształtki elektrooporowe winny posiadać możliwość zgrzewania zgrzewarkami różnych typów (możliwość wprowadzania parametrów zgrzewania ręcznie, piórem świetlnym lub skanerem),
- kształtki elektrooporowe do średnicy DN 50 mm powinny posiadać możliwość montażu bez konieczności stosowania uchwytych mocujących do rur,
- mufy muszą posiadać możliwość ponownego zgrzewania (np. w przypadku zaniku napięcia).

Schemat węzła włączeniowego przyłącza wodociągowego do sieci wodociągowej musi być przedstawiony w dokumentacji projektowej przyłącza.

Każde przyłącze wodociągowe powinno posiadać zasuwę odcinającą usytuowaną przy sieci.

Na przyłączach wodociągowych o średnicach nominalnych od 32 mm do 50 mm należy stosować armaturę zamykającą zintegrowaną z opaską nawiercającą lub armaturę zamykającą przystosowaną do rur, z których wykonane jest przyłącze.

Na przyłączach wodociągowych o średnicach nominalnych  $\geq 80$  mm należy stosować zasuwy z żeliwa sferoidalnego z odpowiednią izolacją antykorozyjną, równoprzelotowe, z klinem miękkouszczelniającym (kołnierzowe, kielichowe lub wciskowe). Korpus z zewnątrz i wewnątrz pokryty powłoką farby proszkowej, minimalna grubość powłoki 250  $\mu\text{m}$ , potwierdzona deklaracją producenta wyrobu lub odpowiednim certyfikatem. Wymagania jak dla zasuw dla sieci rozdzielczych (punkt 2.1.2 Rozdział III).

Dla zasuw kątowych dopuszcza się zastosowanie grzybka z nawulkanizowaną powłoką elastomerową. Wrzeciono musi być wykonane ze stali nierdzewnej zgodnie z opisem w punkcie 1.5 Rozdział III z gwintem walcowanym, wielokrotnie uszczelnianie uszczelkami typu „O-ring”. Śruby ze stali, nierdzewnej A2/A4 jw. całkowicie schowane w korpusie, zabezpieczone przed korozją masą zalewową lub bezśrubowe połączenie korpusu z pokrywą.

Dla zasuw o średnicy  $\geq 50$  mm należy zapewnić trwałe podparcia.

Konstrukcja zasuwy winna umożliwić wymianę uszczelnienia wrzeciona bez potrzeby zamykania zasuwy. Trzpienie zasuw oraz zaworów nawiercających należy wyposażyć w teleskopowe obudowy i zakończyć skrzynkami montowanymi na podstawach stabilizujących.

Końcówka trzpienia winna znajdować się 15-20 cm pod pokrywą skrzynki do zasuw.

### **1.5 Przejścia pod przeszkodami, skrzyżowania z innym uzbrojeniem**

Poprzeczne przejścia przyłączy wodociągowych pod drogami, torami, ciekami naturalnymi, rowami należy projektować na podstawie warunków technicznych i uzgodnień uzyskanych od ich właścicieli (zarządców) zgodnie z obowiązującymi przepisami.

Stosowne w tym zakresie warunki, opinie i uzgodnienia należy załączyć do dokumentacji projektowej.

Wszystkie skrzyżowania przyłączy z w/w przeszkodami terenowymi oraz z innymi obiektami liniowymi należy projektować w jak najkrótszej trasie, możliwie prostopadle do przeszkody.

#### **1.5.1 Przejścia pod drogami**

Przejścia przyłączy wodociągowych pod drogami o niewielkim natężeniu ruchu należy przewidzieć metodą wykopu otwartego bez rur osłonowych lub metodą bezwykopową, gdzie rura przewiertowa pozostaje rurą osłonową. W przypadku realizacji przyłącza metodą bezwykopową z zastosowaniem rur polietylenowych, (o których mowa w punkcie 1.3.1a Rozdział V) dopuszcza się nie stosowanie rur osłonowych.

Przejścia przyłączy wodociągowych pod autostradami, drogami ekspresowymi oraz drogami o dużym natężeniu ruchu należy bezwzględnie przewidzieć z zastosowaniem rur osłonowych stalowych grubościennych lub polietylenowych PE (zgodnie z punktem 1.5.6 Rozdział V).

Rury osłonowe należy wyprowadzić obustronnie poza krawędzie jezdni, a w przypadku drogi w nasypie poza dolną krawędź skarpy.

Odległość pozioma końca rury osłonowej od zewnętrznej krawędzi jezdni lub skarpy, mierzona w kierunku prostopadłym do osi drogi, winna być nie mniejsza niż:

- 5,0 m dla autostrad i dróg ekspresowych,
- 1,0 m dla dróg krajowych,
- 0,5 m dla pozostałych dróg.

Odległość pionowa mierzona od terenu do zewnętrznej krawędzi rury osłonowej lub rury przewodowej (w przypadku braku konieczności zastosowania rury osłonowej) powinna wynosić nie mniej niż 1,4 m.

### **1.5.2 Przejścia pod torami tramwajowymi i liniami kolejowymi**

Przejścia przyłączy wodociągowych pod torami tramwajowymi i liniami kolejowymi winny być wykonywane na odcinkach prostych trakcji, poza rozjazdami i łukami torów.

Niezależnie od przyjętej metody realizacji, przyłącza wodociągowe pod torami tramwajowymi i kolejowymi winny być zabezpieczone rurami osłonowymi stalowymi lub polietylenowymi PE (zgodnie z punktem 1.5.6 Rozdział V).

Metoda i szczegóły wykonania przyłącza wodociągowego pod torami kolejowymi, musi być każdorazowo uzgodniona z odpowiednimi służbami PKP. Przejścia te muszą być uzgodnione na etapie dokumentacji projektowej i przedstawione w jej części rysunkowej.

Odległość pozioma końca rury osłonowej od główki szyny toru kolejowego, mierzona w kierunku prostopadłym do linii kolejowej powinna być nie mniejsza niż 5,0 m.

Odległość pozioma końca rury osłonowej od główki szyny toru tramwajowego, mierzona w kierunku prostopadłym do torowiska powinna być nie mniejsza niż 1,5 m.

Odległość pionowa mierzona od główki szyny toru tramwajowego lub kolejowego do zewnętrznej krawędzi rury osłonowej powinna wynosić, co najmniej 1,4 m.

Dobór rury osłonowej powinien zapewnić jej właściwą wytrzymałość trwałość i skuteczność zabezpieczenia antykorozyjnego. Dla przyłączy wodociągowych wykonanych z rur stalowych (w tym dla rur osłonowych) i rur z żeliwa sferoidalnego zlokalizowanych pod torowiskami tramwajowymi i kolejowymi, w przypadku lokalizacji w strefie oddziaływania prądów błądzących, każdorazowo w MPWiK S.A. należy uzgodnić sposób zabezpieczenia tych przewodów.

### 1.5.3 Przejścia pod rowami i ciekami naturalnymi

Niezależnie od przyjętej metody realizacji, przejścia przyłączy wodociągowych pod rowami i ciekami naturalnymi należy przewidzieć w rurach osłonowych stalowych lub polietylenowych PE (zgodnie z punktem 1.5.6 Rozdział V).

Przejścia pod potokami, rowami melioracyjnymi, rowami wchodzącymi w zakres pasa drogowego należy wykonywać w rurach osłonowych, utrzymując odległość pionową 1,0 m od dna cieku/rowu do górnej krawędzi rury osłonowej.

W przypadku przejścia przyłącza wodociągowego pod nieuregulowanym potokiem, odległość pomiędzy dnem potoku a krawędzią rury osłonowej ustalić z Zarządcą cieku.

Rurę osłonową należy wyprowadzić obustronnie poza górną krawędź skarpy cieku/rowu na odległość 1,0 m.

### 1.5.4 Skrzyżowania z siecią ciepłą

Na skrzyżowaniach przyłączy wodociągowych z kanałami ciepłowniczymi, w przypadku kolizji wysokościowej dopuszcza się etażowanie przyłącza w sposób zależny od gabarytów i posadowienia kanałów, stosując kąty załamań 45<sup>o</sup>, a w sytuacjach koniecznych rury osłonowe stalowe.

Końce rury osłonowej powinny być wyprowadzone poza obrys kanału ciepłowniczego na odległość 1,5 m.

Przyłącze wodociągowe z polietylenu winno być zabezpieczone przed odkształceniem powodowanym wysoką temperaturą, poprzez zastosowanie warstwy ochronnej (np. otulina z pianki poliuretanowej).

Minimalna odległość pionowa przy skrzyżowaniu z preizolowanymi sieciami ciepłymi winna wynosić 0,5 m z zastosowaniem rury osłonowej na przyłączy. Końce rury osłonowej winny być wyprowadzone po 1,0 m poza obrys sieci ciepłej.

Skrzyżowania z kanałami ciepłowniczymi winny być wykonane z zastosowaniem rur osłonowych na przyłączy. Odległość pionowa między zewnętrzną krawędzią rury osłonowej a obudową kanału ciepłowniczego musi być nie mniejsza niż 0,2 m.

### 1.5.5 Skrzyżowania z innym uzbrojeniem

Minimalna odległość pionowa przy skrzyżowaniu przyłączy wodociągowych z rurociągami wodociągowymi i kanalizacyjnymi oraz przewodami gazowymi, telekomunikacyjnymi, energetycznymi, sygnalizacyjnymi winna wynosić min. 0,2 m (w świetle).

W sytuacji konieczności posadowienia przyłącza wodociągowego pod magistralą wodociągową, kolektorem kanalizacyjnym lub konieczności przeprowadzenia przyłącza pod murami oporowymi lub innymi konstrukcyjnymi elementami zagospodarowania, przejścia te należy przewidzieć z zastosowaniem rury osłonowej na przyłączy, według indywidualnych uzgodnień z MPWiK S.A.

Przy skrzyżowaniach przyłączy wodociągowych z przewodami gazowymi, kablami telekomunikacyjnym, energetycznymi oraz sygnalizacyjnymi należy przewidzieć zastosowanie rur stalowych osłonowych (z odpowiednim zabezpieczeniem antykorozyjnym) na powyższych przewodach.

### 1.5.6 Parametry rur osłonowych na przyłączach wodociągowych

Jako rury osłonowe na przyłączach wodociągowych należy przewidzieć rury PE z płaszczem ochronnym z polipropylenu i taśmą aluminiową lub rury stalowe grubościenna z fabryczną izolacją zewnętrzną i wewnętrzną.

Rury osłonowe z PE można stosować dla przyłączy wodociągowych w sytuacjach, gdy warunki wytrzymałościowe i obciążenia dynamiczne nie decydują o doborze rury osłonowej.

W przypadku konieczności zabezpieczenia wytrzymałościowego przyłącza wodociągowego stosować należy rury stalowe grubościenna z fabryczną izolacją zewnętrzną i wewnętrzną.

Parametry rur osłonowych z PE dla przyłączy wodociągowych wykonanych z rur PE podaje Tabela nr 12 Rozdział V.

Wysokość płozy określa się w następujący sposób:  $(D_w - D_z)/2$ , przy czym  $D_w$  jest to średnica wewnętrzna rury osłonowej, a  $D_z$  średnica zewnętrzna rury przewodowej. Zastosowana wysokość płozy dystansowej musi być mniejsza niż obliczona.

W przypadku przyłączy wodociągowych z rur kielichowych z żeliwa sferoidalnego, rzeczywista wysokość płozy musi uwzględniać minimalne światło 20 mm między kielichem a dnem rury osłonowej.

Każdorazowo końce rury osłonowej winny być zakończone manszetą zamykającą lub łańcuchem uszczelniającym.

Pierwszą i ostatnią płozę dystansową należy przewidzieć w odległości około 0,15 m od końca rury osłonowej. Płozy powinny być na rolkach.

Końce rury osłonowej winny być zakończone manszetą zamykającą lub łańcuchem uszczelniającym.

*Tabela nr 12 Zestawienie tabelaryczne stosowanych rur osłonowych na przyłączach wodociągowych z rur polietylenowych*

Materiał /średnica rury przewodowej mm	Materiał / średnica rury osłonowej mm	Odległość pomiędzy płozami dystansowymi m
PE typ RC DN 40 x 3,7	PE-RC lub PE-RC z płaszczem ochronnym z polipropylenu i taśmą aluminiową o średnicy 90 x 8,2, Stal Ø114,3 x 8,8	0,6
PE typ RC DN 50 x 4,6	PE-RC lub PE-RC z płaszczem ochronnym z polipropylenu i taśmą aluminiową o średnicy 110 x 10,0, Stal Ø114,3 x 8,8	0,7
PE typ RC DN 63 x 5,8	PE PE-RC lub PE-RC z płaszczem ochronnym z polipropylenu i taśmą aluminiową o średnicy 125 x 11,4, Stal Ø114,3 x 8,8	0,7

### 1.5.7 Przejścia przyłączy wodociągowych przez przegrody budowlane

Przejścia przyłączy wodociągowych przez ścianę należy wykonać z wykorzystaniem typowych przejść dla rur wodociągowych, z uwzględnieniem następujących zasad:

- 1) dojdzie do przegrody od strony wodociągu należy wykonać rurą PE. W odległości 1,0 m od strony zewnętrznej przegrody należy wykonać przejście alternatywnie na rury bezszwowe ze stali nierdzewnej zgodnie z opisem w punkcie 1.5 Rozdział III, rury stalowe ocynkowane lub rury żeliwne, posiadające atesty dopuszczające do przesyłu wody przeznaczonej do spożycia,
- 2) zmianę materiału wykonać za pomocą muf elektrooporowych – przejście PE/stal z gwintem zewnętrznym lub wewnętrznym – dla średnicy do DN 50 mm. Dla przyłączy o większej średnicy stosować przejścia z wykorzystaniem mufy elektrooporowej i króćca stałokołnierzowego,
- 3) do rur stalowych ocynkowanych stosować izolację antykorozyjną w klasie 3LPE (tj. warstwa gruntująca, taśma zasadnicza ochrony przeciwkorozyjnej oraz taśma ochrony mechanicznej).

W przypadku lokalizacji zestawu wodomierza głównego w pomieszczeniu kondygnacji podziemnej, dopuszcza się zmianę materiału po stronie wewnętrznej przegrody w przypadku zastosowania typowych przejść szczelnych dla rurociągów PE, zmieniając materiał za ścianą przegrody. Konstrukcja przejścia winna zapewnić szczelność zarówno pomiędzy rurą przewodową a tuleją osłonową, jak również pomiędzy tuleją a przegrodą budowlaną.

Dla połączeń o średnicy DN  $\geq$  80 mm przejścia przez ścianę wykonywać należy w tulei/rurze ochronnej, zamykanej z dwóch stron uszczelnieniem dławicowym.

### 1.5.8 Przejścia przyłączy wodociągowych pod fundamentami

Dla przyłączy o średnicy DN 20 – 50 mm przejście pod fundamentem budynku należy wykonać:

- z rur stalowych ocynkowanych izolowanych dwuwarstwowo samoprzylepną taśmą polietylenową (powłoka 3LPE) umieszczonych w rurze ochronnej,
- z rur polietylenowych umieszczonych w rurze ochronnej wykonanej z polietylenu lub stali nierdzewnej. W tym przypadku przy doborze rury ochronnej należy zwrócić uwagę na promień gięcia rur polietylenowych. Przy temperaturze  $\geq 20^{\circ}\text{C}$  wynosi  $20xD$ ,  $\geq 10^{\circ}\text{C}$   $35xD$ , dla temperatury  $\geq 0^{\circ}\text{C}$   $50xD$ .

Zmianę materiału z rur PE na w/w rury wykonać w odległości 1,0 m od ściany fundamentowej budynku.

Dla przyłączy o średnicy DN  $\geq 80$  mm przejście pod fundamentem budynku należy wykonać z rur żeliwnych ze wzmocnioną izolacją antykorozyjną.

Odległość pionowa od wierzchu rury do spodu fundamentu winna wynosić min. 0,10 m.

### 1.6 Izolacja termiczna

W przypadku konieczności wypłylenia rurociągu do głębokości mniejszej niż 1,20 m np. w sytuacjach kolizyjnych z innym uzbrojeniem lub lokalnego obniżenia niwelety terenu, przyłączy wodociągowe należy ocieplić, za pomocą pianki poliuretanowej sztywnej, przeznaczonej do zabudowy pod ziemią i zabezpieczonej szczelną powłoką ochronną z izolacją przeciwilgociową.

W przypadku przejścia przyłącza pod jezdniami, powinno być ono dodatkowo zabezpieczone rurą osłonową stalową grubościenną lub z PE z uszczelnionymi końcówkami.

### 1.7 Dostawa wody na potrzeby budowy

Rozpoczęcie dostawy wody na potrzeby budowy może nastąpić po przedstawieniu ostatecznej decyzji pozwolenia na budowę lub zgłoszenia zamiaru wykonania robót budowlanych stosownemu organowi administracji architektoniczno-budowlanej.

Dostawa wody na potrzeby budowy winna zostać rozwiązana w oparciu o docelowy układ zasilania w wodę, tj. docelowe przyłączy wodociągowe do projektowanego obiektu.

Szczegóły w tym zakresie ustalane są bezpośrednio z przedstawicielem MPWiK S.A. nadzorującym wykonanie przyłącza wodociągowego (wg opisu punkt 2.3 Rozdział VII).

W szczególnych przypadkach, po uzyskaniu pozytywnej opinii MPWiK S.A., istnieje możliwość dostawy wody na potrzeby budowy z hydrantu zainstalowanego na sieci wodociągowej rozdzielczej, poprzez montaż nasady hydrantowej.

Warunkiem tego rozwiązania jest:

- podpisanie umowy na wypożyczenie nasady hydrantowej,
- wpłacenie kaucji zwrotnej,

- uiszczenie opłaty za pobór wody z sieci za każdy rozpoczęty miesiąc.

Ewentualne inne sposoby dostawy wody na potrzeby budowy, w zależności od wielkości planowanej zabudowy, specyfiki sytuacji oraz uwarunkowań technicznych wymagają indywidualnych uzgodnień z MPWiK S.A.

### 1.8 Ciśnienie wody

Ciśnienie wody przed punktami czerpalnymi nie powinno przekraczać 0,6 MPa i nie powinno być mniejsze niż 0,05 MPa.

1. W przypadku, gdy ciśnienie wody w sieci wodociągowej w miejscu podłączenia do niej instalacji wodociągowej jest niewystarczające dla zaopatrzenia w wodę wyższych kondygnacji budynku, właściciel budynku powinien zastosować na instalacji wodociągowej (za wodomierzem głównym) odpowiednie urządzenia zapewniające wymagane ciśnienie wody.
2. W przypadku, gdy w lokalnych warunkach ukształtowania terenu ciśnienie wody w obiekcie mogłoby przekroczyć 0,6 MPa, właściciel budynku powinien zastosować na instalacji wodociągowej (za wodomierzem głównym) odpowiedni reduktor ciśnienia.

### 1.9 Zestaw wodomierza głównego

Wodomierz główny na przyłączy wodociągowym należy zainstalować zgodnie z obowiązującymi przepisami.

Wodomierz główny jest własnością MPWiK S.A. Wodomierz główny montowany jest przez MPWiK S.A. w przygotowanym zestawie wodomierzowym (tzw. podejściu pod wodomierz).

#### 1.9.1 Rodzaje wodomierzy montowanych przez MPWiK S.A.

Dla średnic od  $\varnothing$  20 mm do  $\varnothing$  40 mm stosowane są wodomierze skrzydełkowe bądź pojemnościowe łączone na gwint poprzez półśrubunki mosiężne.

Poniżej w Tabeli nr 13 Rozdział V przedstawiono długość zestawu wodomierzowego dla poszczególnych średnic wodomierzy.

*Tabela nr 13 Długość zestawu wodomierzowe dla średnic  $\varnothing$  20 -  $\varnothing$  40 mm*

Lp.	Średnica wodomierza mm	Długość zabudowy mm
1	$\varnothing$ 20	L= 130 i L=190
3	$\varnothing$ 32	L= 260
4	$\varnothing$ 40	L= 300

Dla średnic od  $\varnothing$  50 mm do  $\varnothing$  150 mm stosujemy wodomierze śrubowe o poziomej bądź pionowej osi wirnika, łączone poprzez połączenia kołnierzowe.



W Tabeli nr 14 przedstawiono długość zestawu wodomierzowego dla poszczególnych średnic wodomierzy.

*Tabela nr 14 Długość zestawu wodomierzowego dla średnic  $\varnothing 50 - \varnothing 150$  mm*

Lp.	Średnica wodomierza [mm]	Długość zabudowy [mm]
1	$\varnothing 50$	L= 270 ; L=220
2	$\varnothing 80$	L= 300 ; L=225
3	$\varnothing 100$	L= 360 ; L=250
4	$\varnothing 150$	L= 300 ; L=500

### 1.9.2 Lokalizacja wodomierzy

Wodomierz główny należy montować na przyłączy wodociągowym w zestawie wodomierzowym opisanym w punkcie 1.9.3 a i b Rozdział V.

Lokalizację wodomierza przewidzieć w piwnicy lub na parterze budynku niepodpiwniczonego, w pomieszczeniu technicznym lub gospodarczym, w miejscu łatwo dostępnym, zabezpieczonym przed zalaniem wodą, zamrażaniem oraz dostępem osób niepowołanych, przy czym zestaw wodomierzowy powinien być umieszczony nie dalej niż 1,0 m od ściany zewnętrznej budynku, przez którą przechodzi przyłącze wodociągowe.

W budynkach wielorodzinnych, zamieszkania zbiorowego i użyteczności publicznej miejsce montażu wodomierza głównego winno zostać wykonane w odrębnym pomieszczeniu.

Zaleca się, aby na etapie projektowania budynków przewidzieć odpowiednie pomieszczenie pod lokalizację wodomierza głównego - pomieszczenie od strony sieci wodociągowej.

Temperatura w pomieszczeniu nie powinna być niższa niż 4°C i nie większa od 50°C, a jego wysokość nie mniejsza niż 1,8 m.

Miejsce wbudowania powinno być zabezpieczone przed możliwością dostępu osób niepowołanych.

Wodomierze nie mogą być narażone na wstrząsy lub wibracje pracujących w pobliżu urządzeń oraz zalanie wodą i korozyjne działanie środowiska zewnętrznego.

Wodomierze główne muszą być montowane na wysokości 0,60 – 1,0 m nad poziomem posadzki.

Zabrania się obudowywania zestawu wodomierza głównego powodującego utrudnienia w dostępie do prawidłowego prowadzenia prac eksploatacyjnych przez służby MPWiK S.A.

W przypadkach uzasadnionych brakiem możliwości wydzielenia w budynku odpowiedniego pomieszczenia do zamontowania wodomierza głównego lub względami eksploatacyjnymi (długość przyłącza wodociągowego opisana w punkcie 1.2 Rozdział V, elementy zagospodarowania terenu utrudniające prace eksploatacyjne), zainstalowanie wodomierza

głównego przewidzieć w studni wodomierzowej (opisanej w punkcie 1.9.7 Rozdział V), która winna zostać zaprojektowana możliwie blisko sieci wodociągowej.

### 1.9.3 Warunki i sposób wbudowania wodomierzy głównych

Przewody wodociągowe powinny być ukształtowane w taki sposób, aby następowało całkowite ich wypełnienie wodą bez możliwości tworzenia się poduszki powietrznej.

Przewód wodociągowy przed i za zestawem wodomierzowym powinien być tak umocowany, aby żaden element zestawu wodomierzowego nie mógł zmienić swojego położenia pod wpływem uderzenia hydraulicznego.

Przed i za wodomierzem powinna być zainstalowana armatura odcinająca równoprzelotowa (zawory lub zasuwki).

Przed i za wodomierzem nie dopuszcza się zmian przekroju przewodu wodociągowego.

Przed zainstalowaniem wodomierza przyłącze wodociągowe powinno być przepłukane w celu usunięcia zanieczyszczeń mogących uszkodzić wodomierz lub spowodować ograniczenie przepływu.

W przypadku, kiedy nastąpiło płukanie przewodów z zabudowanym zestawem wodomierzowym, po jego zakończeniu należy bezwzględnie oczyścić sito filtra (jeśli znajduje się on w zestawie wodomierzowym).

Sposób wbudowania zestawu wodomierzowego w instalację musi uniemożliwiać pobór wody przed wodomierzem.

Wodomierz i pozostałe elementy zestawu wodomierzowego należy zainstalować zgodnie z oznaczonym na nich kierunkiem przepływu wody (strzałką).

Należy przestrzegać właściwego usytuowania wodomierza w położeniu poziomym przy liczydło skierowanym ku górze.

Na wodomierz nie mogą oddziaływać w sposób ciągły naprężenia pochodzące zarówno od instalacji jak i armatury wodomierzowej.

#### a) warunki dla wbudowania wodomierzy $\varnothing 20$ - $\varnothing 40$ mm

- prawidłowa zabudowa zestawu wodomierzowego musi być wykonana z rur stalowych, ocynkowanych łączonych na gwint, przykładowy schemat przedstawiono na Rysunku nr 5,
- w zestawie wodomierzowym przed i za wodomierzem należy zamontować zawory odcinające ocynkowane M-83 równoprzelotowe,
- dopuszcza się zawory w wykonaniu mosiężnym z podwójnym uszczelnieniem trzpienia,
- miejsce wbudowania wodomierza w zestawie wodomierzowym wykonać w oparciu o typową konsolę wodomierzową umożliwiającą montaż wodomierzy o długości zestawu (zgodnie z Tabelą nr 13), przymocowana sztywno do ściany (podłoża),
- konsola do wodomierza winna być:

- wykonana ze stali pokrytej farbą metodą proszkową bądź ze stali nierdzewnej zgodnie z opisem w punkcie 1.5 Rozdział III wyposażona w tuleje mosiężne umożliwiające płynną regulację długości zestawu wodomierzowego, zgodnie z Tabelą nr 13,
- wyposażona w złączki z otworem w celu umożliwienia plombowania wodomierza w zestawie wodomierzowym,
- średnica nominalna zaworów w zabudowie zestawu wodomierzowego winna być równa średnicy nominalnej przyłącza wodociągowego. Dopuszcza się zmniejszenie średnicy zaworu za wodomierzem głównym w dostosowaniu do średnicy instalacji wodociągowej,
- zabrania się montowania wodomierza bezpośrednio do zaworów odcinających,
- w zestawie wodomierzowym dla wodomierza od  $\varnothing 20$  mm do  $\varnothing 40$  mm z uwagi na konstrukcję wodomierzy nie stosuje się filtrów,
- przy zastosowaniu typowej konsoli nie jest wymagane zastosowanie innych odcinków prostych przed i za wodomierzem. W przypadku braku konsoli, wodomierz powinien być zamontowany w pozycji horyzontalnej, współosiowo między dwoma prostymi odcinkami przewodu wodociągowego (dla eliminacji zaburzeń strumienia wody) o średnicy równej średnicy wodomierza. Odcinek prosty przed wodomierzem musi wynosić  $L=5$  średnic nominalnych wodomierza i za wodomierzem  $L=2$  średnic nominalnych wodomierza.

**b) warunki dla wbudowania wodomierzy  $\varnothing 50 - \varnothing 150$  mm**

- prawidłowa zabudowa zestawu wodomierzowego musi być wykonana z kształtek żeliwnych kołnierzowych o ciśnieniu nominalnym do 1,6 MPa, przykładowy schemat przedstawia Rysunek nr 6,
- w zestawie wodomierzowym przed i za wodomierzem należy zamontować zasuwę odcinającą kołnierzową z żeliwa, równoprzelotową z miękkim uszczelnieniem klina, dopuszcza się armaturę równoprzelotową ocynkowaną łączoną na gwint lub zawór M-83
- w przypadkach gdy zestaw wodomierzowy wykonany jest z rury stalowej ocynkowanej łączonej na gwint,
- zestaw wodomierzowy winien posiadać, zabezpieczenie przed możliwością przesunięcia wzdłużnego,
- montaż zestawu wodomierzowego winien zapewnić możliwość regulacji wysunięcia łącznika montażowego, długość zestawu wodomierzowego winna być wykonana zgodnie z Tabelą nr 14,
- konieczny jest montaż filtra siatkowego między zasuwą przed wodomierzem, a prostką (lub redukcją) zamontowany bezpośrednio do kołnierza zasuw (dopuszcza się montaż filtra siatkowego w wykonaniu mosiężnym o średnicy  $\varnothing 2''$ , gdy zestaw wodomierzowy wykonany jest z rury stalowej ocynkowanej łączonej na gwint),
- zabrania się montowania wodomierza bezpośrednio do filtrów siatkowych, bądź zasuw odcinających,

- dla zabezpieczenia przed ujemnym wpływem odkształceń strumienia wody (zaburzeń przepływu) odcinek prosty przed wodomierz musi wynosić  $L=3$  średnice nominalne wodomierza (zaleca się 5 średnic wodomierza), za wodomierzem odcinek prosty  $L=1$  średnica nominalna wodomierza (zaleca się 3 średnice wodomierza). W przypadku zamontowania zaworu zwrotnego długość odcinków prostych należy podwoić, uszczelki na wszystkich połączeniach kołnierзовych muszą zostać zamontowane współosiowo w sposób taki, aby nie zawężyły przekrojów przewodu.

#### 1.9.4 Zabezpieczenie przed wtórnym zanieczyszczeniem wody

Za wodomierzem głównym (bezpośrednio za zaworem za wodomierzem) należy zastosować odpowiedni zespół zabezpieczający przed przepływem zwrotnym zgodnie z obowiązującymi w tym zakresie przepisami.

Wewnętrzna instalacja wodociągowa winna być wyposażona w odpowiednie zespoły zabezpieczające przed możliwością wtórnego zanieczyszczenia wody pitnej dostosowane do rodzaju urządzeń i wyposażenia instalacji wodociągowej (norma PN-EN 1717: 2003).

#### 1.9.5 Zasady doboru średnicy wodomierzy głównych

Przedstawione poniżej zasady dotyczą doboru wodomierzy głównych dla budynków mieszkalnych, chociaż nie wyklucza się ich stosowania przez analogię dla innych obiektów w uzgodnieniu z MPWiK S.A.

##### **Dobór średnicy wodomierza dla budynku jednorodzinnego i wielolokalowego do 10 lokali:**

Dla przyłączy w budynkach jednorodzinnych oraz w budynkach wielolokalowych do 10 lokali montowany będzie wodomierz o średnicy  $DN=20$  [mm] i przepływie ciągłym  $Q_3 \leq 4$  [m<sup>3</sup>/h]. Dla obliczenia straty ciśnienia w powyższych budynkach należy przyjąć przepływ  $Q=3$  [m<sup>3</sup>/h].

##### **Dobór średnicy wodomierza dla budynków wielolokalowych:**

Dla przyłączy w nowych budynkach wielolokalowych (wielorodzinnych), mających więcej niż 10 lokali dobrany zostanie wodomierz na podstawie metody statystycznej dr. inż. Piotra Tuza.

Metoda statystyczna oparta jest na wykonanych przez autora badaniach zużycia wody polegających na rejestracji strumienia objętości wody w budynkach o tym samym sposobie użytkowania dla różnej wagi impulsu. W oparciu o tą rejestrację wyznaczono maksymalne i minimalne strumienie objętości wody. Na podstawie tej metody ustalono następujący sposób postępowania przy projektowaniu instalacji wodociągowej w budynku wraz z doбором wodomierza:

- a) wyznaczenie maksymalnego strumienia objętości wody  $Q_{max}$  na podstawie liczby lokali w budynku obliczając przeliczeniową liczbę lokali  $LL_p$  w następujący sposób:

$$LL_p = LL + LL^*$$

gdzie:  $LL$  – liczba lokali zaopatrywanych w zimną wodę i ciepłą wodę użytkową,

$LL^*$  – przeliczeniowa liczba lokali z zasilaniem w ciepłą wodę użytkową,

$$LL^* = 0,4 \times LL_{c.w.u.}$$

gdzie:  $LL_{c.w.u.}$  – liczba lokali zaopatrywana tylko w ciepłą wodę użytkową.

b) wyznaczenie  $Q_{max}$  ze wzoru:

$$Q_{max} = 2,3188 + 0,03780 \times LL_p$$

c) porównanie  $Q_{max}$  z przepływem ciągłym wodomierza Q3 dla doboru wodomierza zgodnie z zależnością:

$$0,6 \times Q_3 \geq Q_{max}$$

gdzie  $Q_3$  wg normy PN-EN

*Tabela nr 15 Wartość strumienia ciągłego wodomierza Q3*

DN [mm]	Q3 [m <sup>3</sup> /h]
20	4
25	6,3
32	10
40	16
50	25
80	≥ 40
100	≥ 63

Przy analizie ciśnienia wymaganego dla zaopatrzenia w wodę budynku należy wziąć do obliczeń strat ciśnienia na wodomierzu, na przyłączy wodociągowym i instalacji wodociągowej maksymalny strumień objętości wody  $Q_{max}$  obliczony powyższym sposobem.

W budynkach innych niż mieszkalne tzn. użyteczności publicznej, przemysłowych, usługowych biurowych itp. dopuszcza się posiłkowanie się normą z PN-92/B-01706 z 1992r. „Instalacje wodociągowe. Wymagania w projektowaniu.” dla wyznaczenia przepływu obliczeniowego. Uzyskaną wartość przepływu obliczeniowego należy w tym przypadku odnieść do wartości strumienia ciągłego Q3 wodomierza.

Dla obiektów istniejących dobór średnicy wodomierza nastąpi na podstawie historii zużycia wody w budynku lub na podstawie monitoringu zużycia wody na przyłączy prowadzonym przez MPWiK S.A. przez czas nie krótszy niż 7 dni podczas normalnej eksploatacji przyłącza.

Dobór średnicy przyłącza i obliczenia instalacji wewnętrznej należy realizować jak dotychczas w oparciu o zapisy normy PN-92/B-01706 z 1992 r. „Instalacje wodociągowe. Wymagania”.

### **1.9.6 Wodomierz główny w układzie równoległym**

Rozwiązania polegające na montażu dodatkowego wodomierza głównego w układzie równoległym wymaga uzyskania informacji technicznej, a następnie opracowania dokumentacji projektowej i jej uzgodnienia w MPWiK S.A. Zasady stosowania wodomierzy równoległych zawarte są w punkcie 3.4 Rozdział II.

### 1.9.7 Studnie wodomierzowe dla montażu wodomierzy głównych

Studnia wodomierzowa powinna być wykonana z materiału trwałego, spełniać warunki szczelności, być zabezpieczona przed napływem wód opadowych, posiadać klamry złączowe z materiału odpornego na korozję oraz otwór wjazdowy o średnicy nie mniejszej niż 600 mm, zaopatrzone w podwójne pokrywy, z których wierzchnia powinna być dostosowana do przewidywanego obciążenia ruchem pieszym lub kołowym w przypadku lokalizacji studzienki wodomierzowej na terenie drogi dojazdowej do nieruchomości.

Miejsce lokalizacji studni wodomierzowej winno być oznaczone w sposób trwały.

Studnie wodomierzowe muszą posiadać przejścia szczelne przez ściany, umożliwiające przeprowadzenie przewodów wodociągowych przy zapewnieniu warunków szczelności.

Projektowane wymiary studni wodomierzowej powinny wynikać z długości zabudowy zestawu wodomierzowego tj. zespołu elementów umożliwiających montaż wodomierza wraz z zaworami odcinającymi na przyłączy. Przy projektowaniu i wyborze studni wodomierzowej należy uwzględnić między innymi warunki gruntowo-wodne, obciążenia statyczne i dynamiczne.

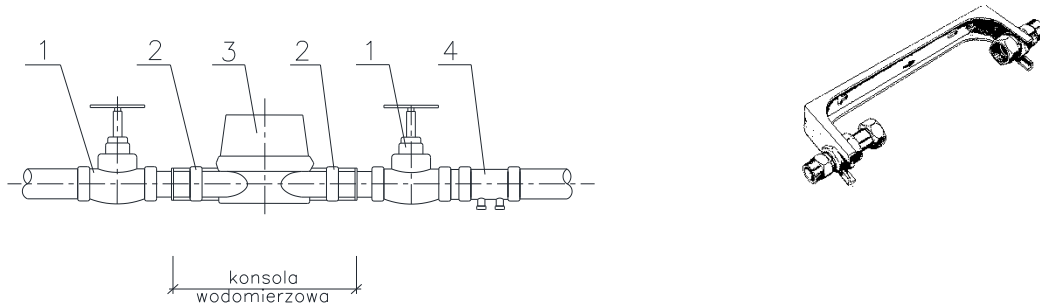
Instalowanie studni wodomierzowej wykonywać zgodnie z instrukcją i wymogami producenta.

#### **Dopuszczane minimalne wymiary studni wodomierzowych:**

- studnie wodomierzowe prostokątne wykonane w technologii prefabrykatów betonowych, żelbetowych lub polimerobetonu o minimalnych wymiarach w rzucie 800 x 1200 mm (dla wodomierzy  $\varnothing$  20 mm i  $\varnothing$  25 mm) oraz 800 x 1400 mm (dla wodomierzy  $\varnothing$  32 mm i  $\varnothing$  40 mm),
- dla wodomierzy o średnicy  $\geq$  50 mm o wymiarach dobranych indywidualnie, wykonane w technologii jw.,
- minimalna wysokość studni wodomierzowej 1600 mm,
- dopuszcza się zastosowanie studni wodomierzowych o przekrojach okrągłych w przypadkach uzasadnionych zagospodarowaniem (brak miejsca pod lokalizację studni jak wyżej, ograniczenia odległościowe od innego uzbrojenia i granic) np. studnie wodomierzowe z tworzyw sztucznych o minimalnym wymiarze wewnętrznym 1000 mm dla montażu 1 sztuki wodomierza  $\varnothing$  20, 25 mm z użyciem konsoli wodomierzowej,
- Studnie dla wodomierzy o średnicy  $\geq$  80 mm należy zaopatrzyć w drugi wąż montażowy  $\varnothing$  800 mm, umieszczony nad wodomierzem.

Oznaczenia:

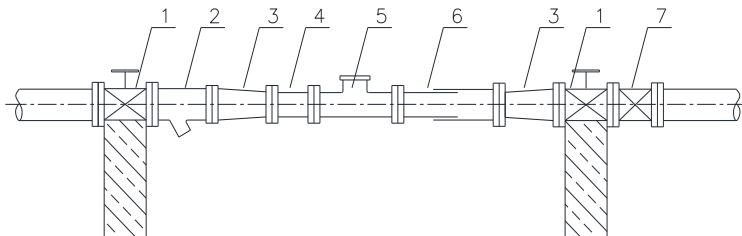
1. Zawór m-83 równoprzelotowy ocynkowany
2. Łączniki mosiężne
3. Wodomierz
4. Zespół zabezpieczający przed przepływem zwrotnym



Rysunek nr 5 Przykładowe elementy montażowe dla wodomierzy  $\varnothing$  20, 25, 32, 40 mm

Oznaczenia:

1. Zasuwa żeliwna kołnierzowa
2. Filtr siatkowy
3. Kształtka FFR – zwężka dwukołnierzowa
4. Kształtka FF – króciec dwukołnierzowy
5. Wodomierz
6. Kształtka montażowo-demontażowa
7. Zespół zabezpieczający przed przepływem zwrotnym



Rysunek nr 6 Przykładowe elementy montażowe dla wodomierza  $\varnothing$  50 mm

## 2. Przyłącza kanalizacyjne

### 2.1 Zady ogólne

Przyłączenie nieruchomości do sieci kanalizacyjnej winno odbywać się poprzez jedno przyłącze kanalizacyjne. W przypadkach uzasadnionych względami technicznymi (zagospodarowaniem i konfiguracją terenu) dopuszcza się wykonanie dwóch lub więcej przyłączy.

Pierwsza studzienka kanalizacyjna na przyłączy kanalizacyjnym licząc od strony sieci kanalizacyjnej, winna być zlokalizowana bezpośrednio za granicą nieruchomości przyłączanej do sieci.

Rozwiązania projektowe w zakresie odprowadzenia ścieków z obiektów, zgodnie z Rozporządzeniem Ministra Infrastruktury w sprawie warunków technicznych, jakim powinny odpowiadać budynki i ich usytuowanie winny gwarantować zabezpieczenie tych obiektów przed przepływem zwrotnym z sieci kanalizacyjnej.

W tym celu należy przewidzieć zastosowanie urządzeń zabezpieczających przed przepływem zwrotnym co najmniej typu 3 określonych w normie PN-EN 13564-1:2004 lub pompowni ścieków na instalacji kanalizacyjnej.

O ile zapisy informacji technicznej nie stanowią inaczej, to w przypadku, gdy różnica wysokości pomiędzy stropem sieci kanalizacyjnej a najniższą kondygnacją wynosi min. 1,3 m, MPWiK S.A. przyjmie do sieci kanalizacyjnej ścieki w układzie grawitacyjnym z kondygnacji nadziemnych i podziemnych pod warunkiem zastosowania w sytuacjach koniecznych zabezpieczenia przed przepływem zwrotnym z sieci kanalizacyjnej, zgodnie z obowiązującymi przepisami jw.

Odpowiednie urządzenia zabezpieczające należy montować na instalacji wewnętrznej w taki sposób, aby możliwy był odpływ ścieków z pozostałej części instalacji kanalizacyjnej budynku.

Urządzenia zabezpieczające i pompownie ścieków są własnością i pozostają w eksploatacji właściciela nieruchomości, który ponosi odpowiedzialność za ich sprawność i eksploatację.

Jakość ścieków przemysłowych wprowadzanych do kanalizacji MPWiK S.A. winna być zgodna z Rozporządzeniem Ministra Budownictwa w sprawie sposobu realizacji obowiązków dostawców ścieków przemysłowych oraz warunków wprowadzania ścieków do urządzeń kanalizacyjnych oraz wartościami wskaźników podanymi w Tabeli nr 16 Rozdział V.

MPWiK S.A. ma prawo do zmiany wartości wskaźników zanieczyszczeń określonych w Tabeli nr 16 z chwilą zmiany w składzie i technologii oczyszczania ścieków (zgodnie z wyżej przywołanym rozporządzeniem).

W przypadku odprowadzania ścieków przemysłowych, na przyłączy kanalizacyjnym konieczne jest zastosowanie studzienki kontrolnej, celem poboru próbek ścieków przez służby MPWiK S.A.

*Tabela nr 16 Jakość ścieków wprowadzanych do kanalizacji*

Lp.	Wskaźnik zanieczyszczenia	Jednostka	Wartość dopuszczalna dla oczyszczalni lokalnych	Wartość dopuszczalna dla oczyszczalni Płaszów i Kujawy
1	Zawiesina ogólna	mg/l	500	500
2	ChZT	mgO <sub>2</sub> /l	1000	1500
3	BZT5	mgO <sub>2</sub> /l	500	800
4	Ogólny węgiel organiczny (OWO)	mgC/l	300	500
5	Azot amonowy	mgN-NH <sub>4</sub> /l	100	200
6	Fosfor ogólny	mg P/l	20	30
7	Żelazo ogólne	mgFe/l	5	10
8	Aluminium	mgAl/l	3	3



W przypadku systemu kanalizacji ogólnospławnej, przyłącze i instalację kanalizacyjną na terenie nieruchomości przyłączanej do sieci, należy zaprojektować w sposób kompleksowy z uwzględnieniem odprowadzenia wód opadowych). Przewody odprowadzające ścieki bytowe (lub przemysłowe) i wody opadowe należy łączyć ze sobą poza budynkiem, projektując przyłącze o charakterze ogólnospławnym.

Z uwagi na obciążenie głównych odbiorników kanalizacyjnych w obszarze, w którym obowiązuje system kanalizacji ogólnospławnej, wody opadowe i roztopowe winny być retencjonowane na terenie nieruchomości przyłączanej do sieci. Obowiązek retencjonowania wód opadowych zawarty zostanie w treści informacji technicznej wydawanej dla poszczególnych zabudów.

Zalecenia do wymiarowania systemów odwodnienia terenu podane zostały w punkcie 3 Rozdział IV.

Wymagania dla urządzeń pomiarowych do określenia ilości ścieków, instalowanych na przyłączach kanalizacyjnych opisano w punkcie 13 Rozdział VI.

## 2.2 Trasa i głębokość

Trasę przyłącza kanalizacyjnego należy prowadzić w linii prostej, w sposób możliwie jak najkrótszy, bezkolizyjnie w stosunku do innego uzbrojenia, obiektów oraz innych elementów zagospodarowania terenu, utrzymując odległości (licząc od krawędzi przewodu) od:

- przyłączy wodociągowych min. 1,5 m
- przyłączy gazowych min. 1,5 m
- kabli energetycznych nn / sn / wn min. 0,8 m / 1,0 m / 1,2 m
- kabli telekomunikacyjnych min. 0,5 m
- rurociągów c.o. min. 1,0 m
- skarp, granic działek, ogrodzeń min. 1,0 m
- budynków i innych elementów konstrukcyjnych min. 1,5 m

Na trasie przyłącza kanalizacyjnego winien pozostać pas technologiczny, bez zadrzewienia i elementów małej architektury o szerokości 1,0 m (licząc od krawędzi przewodu) po obu stronach.

Głębokość ułożenia przyłącza kanalizacyjnego winna być zaprojektowana w nawiązaniu do głębokości posadowienia sieci kanalizacyjnej, w sposób optymalny ze względów techniczno-ekonomicznych.

Przykrycie przyłącza kanalizacyjnego winno zapewniać jego prawidłowe funkcjonowanie i eksploatację. Na odcinku przyłącza, od włączenia do sieci kanalizacyjnej do pierwszej studzienki (licząc od strony sieci) lub do ściany budynku (w przypadku braku studzienki na przyłączy), przykrycie nie powinno być mniejsze niż 1,0 m.

Na pozostałych odcinkach dopuszcza się prowadzenie przyłącza kanalizacyjnego z mniejszym przykryciem pod warunkiem, że rozwiązanie takie nie będzie miało negatywnego wpływu na prawidłowość jego funkcjonowania. Może się to wiązać z koniecznością zastosowania zabezpieczeń konstrukcyjnych i/lub termicznych.

W dokumentacji projektowej przedstawić sposób posadowienia przyłącza kanalizacyjnego, w dostosowaniu do warunków gruntowych, materiału i instrukcji producenta rur.

Zasady wykonawstwa przyłącza kanalizacyjnego opisano w punkcie 4.13 Rozdział IV.

## **2.3 Średnice i materiał**

### **2.3.1 Przyłącza grawitacyjne**

Minimalna średnica, jaką należy stosować do budowy przyłączy kanalizacji grawitacyjnej wynosi 150 mm. Konieczność zastosowania większej średnicy winna wynikać z obliczeń hydraulicznych, które należy przedstawić w dokumentacji projektowej.

Do realizacji przyłączy kanalizacyjnych należy stosować rury kanalizacyjne kamionkowe glazurowane, produkowane zgodnie z normą PN-EN 295 zgodnie z opisem podanym w punkcie 4.10.1 Rozdział IV.

Rury i kształtki kielichowe łączyć należy z wykorzystaniem systemu połączeń F z uszczelką wargową L (dla średnic  $\varnothing$  150 mm i  $\varnothing$  200 mm) lub C zgodnie z opisem w punkcie 4.10.1 Rozdział IV (dla średnic  $\geq \varnothing$ 250 mm).

Rury kamionkowe przeznaczone do stosowania w technologiach bezwykopowych łączyć za pomocą łącznika ze stali nierdzewnej nie gorszej niż gat. 1.4301 zgodnie z normą PN-EN 10088-1 z uszczelką EPDM i pierścieniem przenoszącym siłę wcisku, zgodnie z zaleceniem producenta rur.

### **2.3.2 Przyłącza ciśnieniowe w układach kanalizacji sanitarnej ciśnieniowej**

Do budowy przyłącza kanalizacji ciśnieniowej tj. odcinka od sieci kanalizacji ciśnieniowej do komory zasuw należy stosować rury i kształtki polietylenowe wielowarstwowe lub lite do kanalizacji ciśnieniowej, o wysokich parametrach wytrzymałościowych, łączone za pomocą kształtek zgrzewanych elektrooporowo.

Stosowane rury muszą być odporne na skutki zarysowań i naciski punktowe, posiadać zapis w aprobacie technicznej dopuszczający do stosowania w wykopach otwartych i w technologii bezwykopowej bez rury osłonowej. Nie dopuszcza się rur, które zostały wykonane z regranulatów.

Rury muszą posiadać możliwość zgrzewania i łączenia bez konieczności zdejmowania warstw ochronnych (pomiędzy poszczególnymi warstwami występują połączenia molekularne, uniemożliwiające mechaniczne rozłączenie).

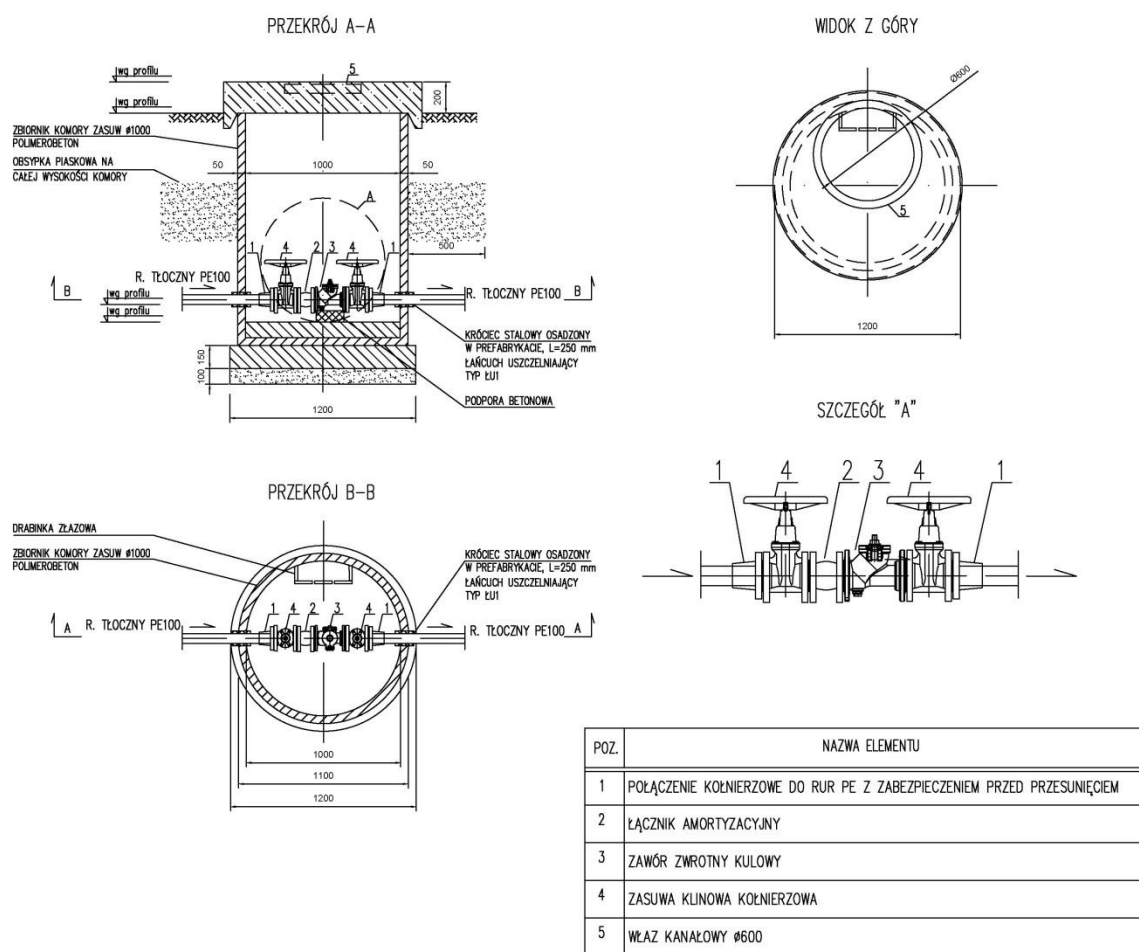
Średnice przyłączy kanalizacji ciśnieniowej winny wynikać z parametrów pracy układu kanalizacji ciśnieniowej (wymaganej prędkości w rurociągach, typów pomp – zaleca się stosowanie pomp wyposażonych w urządzenia rozdrabniające).

Dobór średnic przyłączy i zastosowanych urządzeń powinien być potwierdzony przez producenta systemu kanalizacji ciśnieniowej.

Ze względów technologicznych i eksploatacyjnych przyłączy kanalizacyjne ciśnieniowe na odcinku od sieci kanalizacyjnej ciśnieniowej do drugiej zasuwy odcinającej pozostanie w eksploatacji MPWiK S.A.

Dla zapewnienia prawidłowych warunków pracy systemu kanalizacji sanitarnej ciśnieniowej, w studzienkach zlokalizowanych na przyłączach kanalizacyjnych ciśnieniowych do nieruchomości (pierwszych licząc od strony sieci), należy przewidzieć zestaw armatury zamontowany w układzie: zasuwa odcinająca, zawór zwrotny, zasuwa odcinająca.

Studzienki te należy sytuować możliwie najbliżej sieci. Szczegóły rozwiązania studzienki na przyłączy kanalizacji ciśnieniowej wg poniższego Rysunku nr 7.



Rysunek nr 7 Rozmieszczenie armatury w studzience na przyłączy kanalizacji ciśnieniowej

## 2.4 Spadki

Projektując spadek przyłącza kanalizacyjnego należy dążyć do uzyskania prędkości 0,8m/s. Najmniejsze dopuszczalne spadki przyłączy grawitacyjnych zależne są od średnicy i wynoszą:

- dla  $\varnothing$  150 mm – 1,5%,
- dla  $\varnothing$  200 mm – 1,0%,
- dla  $\varnothing$  250 mm,  $\varnothing$  300 mm – 0,6%.

Największe dopuszczalne spadki związane z koniecznością ograniczenia prędkości przepływu ścieków przyjmować należy dla poszczególnych średnic na poziomie:

- dla  $\varnothing$  150 mm – 15,0%,
- dla  $\varnothing$  200 mm – 10,0%,
- dla  $\varnothing$  250 mm,  $\varnothing$  300 mm – 8,0%.

## 2.5 Sposób włączenia przyłączy do sieci kanalizacyjnej

### 2.5.1 Przyłącza grawitacyjne

W przypadku projektowanej sieci kanalizacyjnej należy dążyć do równoległego projektowania przyłączy kanalizacyjnych, umożliwiając tym samym realizację sieci kanalizacyjnej z równoczesnym montażem trójników oraz przygotowaniem kinet i przejść szczelnych w studzienkach kanalizacyjnych dla wykonania włączeń przyłączy.

Włączenia przyłączy kanalizacyjnych z pojedynczych nieruchomości do kolektorów przełazowych (głównych) mogą mieć miejsce wyłącznie w sytuacjach wyjątkowych, po uzyskaniu stosownej w tym zakresie zgody MPWiK S.A. na etapie opracowania dokumentacji projektowej.

Włączenia przyłączy do istniejących sieci kanalizacyjnych mogą nastąpić:

- do istniejących studzienek kanalizacyjnych, poprzez umieszczenie w ścianie studzienki przejścia szczelnego (w wykonanym wcześniej stosowną wiertnicą otworze o kształcie kołowym) wraz z króćcami dostudziennymi o długości 600 mm do 750 mm w zależności od średnicy przyłącza, dla uzyskania efektu przegubu.

Włączenie do studzienek kanalizacyjnych o średnicy  $\geq \varnothing 1500$  mm przewidzieć do komory roboczej, poza kominem włazowym.

W przypadku włączeń do studzienek z zastosowaniem stopnia o wysokości  $h > 70$  cm należy zastosować kaskadę zewnętrzną z rurą pionową na zewnątrz studzienki (z rur i kształtek kamionkowych).

Grunt wokół rury spustowej musi być zagęszczony zgodnie z wytycznymi producenta studzienki kanalizacyjnej.

Minimalna wysokość włączenia przyłącza kanalizacyjnego do studzienki na sieci kanalizacyjnej winna uwzględniać konstrukcję dennicy studzienki (włączenie wykonywać powyżej półki z wyprofilowaną kinetą),

- bezpośrednio do sieci kanalizacyjnej, przy użyciu stosownych trójników lub połączeń siodłowych na wysokości 2/3 średnicy kanału,
- przewidując na istniejącej sieci kanalizacyjnej zabudowę dodatkowej studzienki kanalizacyjnej z fabrycznie przygotowaną kinetą oraz otworem z osadzonym przejściem szczelnym. Rozwiązanie to, jako najmniej zalecane, winno być uzasadnione technicznie i każdorazowo wymaga uzyskania zgody MPWiK S.A. na etapie opracowania dokumentacji projektowej.

Sposób włączenia przyłączy kanalizacyjnych do:

- komór kanalizacyjnych,

- kanałów przełazowych o wysokości większych niż 1000 mm,
- kanałów, w których wykonana została renowacja metodą bezwykopową,
- wymaga uzgodnienia z MPWiK S.A. na etapie opracowania dokumentacji projektowej.

### 2.5.2 Przyłącza kanalizacji ciśnieniowej

Włączenie przyłączy kanalizacji ciśnieniowej do sieci kanalizacji sanitarnej ciśnieniowej należy przewidzieć przez trójnik.

### 2.6 Studzienki kanalizacyjne na przyłączy

W zależności od uwarunkowań związanych z głębokością posadowienia przyłączy, warunkami geotechnicznymi podłoża, sposobem włączenia przyłączy do sieci kanalizacyjnej oraz zagospodarowaniem terenu nieruchomości przyłączanej do sieci, jako studzienki kanalizacyjne na przyłączy (pierwsze licząc od strony sieci) należy stosować:

**jako rozwiązanie podstawowe**

- a) studzienki  $\varnothing$  1000 mm lub  $\varnothing$  1200 mm z prefabrykowanych elementów betonowych według opisu w punkcie 4.7 Rozdział IV,

**w szczególnych sytuacjach związanych z zagospodarowaniem terenu (ograniczenie miejsca dla lokalizacji studzienki) i sposobem włączenia do sieci kanalizacyjnej,**

- b) studzienki inspekcyjne niewłazowe  $\varnothing$  600 mm z prefabrykowanych elementów betonowych o parametrach wg opisu w punkcie 4.7 Rozdział IV,
- c) studzienki inspekcyjne niewłazowe  $\varnothing$  600 mm z prefabrykowanych elementów wykonanych z tworzyw sztucznych, spełniające wymogi normy PN-EN 13598-2, które odpowiadają następującej charakterystyce technicznej:
  - dopuszczalna głębokość zabudowy – 6 m,
  - dopuszczalny poziom wody gruntowej – 5 m od dna kinety,
  - dopuszczalne obciążenie ruchem (SLW 60 - klasa obciążenia włazów D400),
  - wymiar trzonu w świetle min 600 mm,
  - szczelność gwarantowana połączeń 0,05 MPa.

Zgodność studzienek i uszczelek z normami musi być potwierdzona w deklaracjach zgodności producenta oraz trwałym cechowaniem (w cechowaniu elementów nr normy i dodatkowo dla kinet dopuszczalny poziom wody gruntowej, sztywność obwodowa na rurach trzonowych, dla uszczelek obszar zastosowania). Dla uszczelek wymagana deklaracja zgodności CE.

W zależności od miejsca wbudowania i obciążenia ruchem stosować włazy żeliwne DN 600 według opisu w punkcie 4.9 Rozdział IV, zgodne z PN-EN 124.

Włazy i pokrywy powinny być wykonane jako nie wentylowane – ograniczające wydostawanie się na zewnątrz oparów z kanalizacji oraz zabezpieczające przed przedostawaniem się do systemu kanalizacyjnego piasku i zanieczyszczeń z nawierzchni. Włazy typu ciężkiego klasy D 400 powinny mieć korpus o wysokości min. 110 mm.

Posadowienia studni według instrukcji producenta studni.

MPWiK S.A. zastrzega sobie prawo wymagania raportów z badań potwierdzających zgodność z normą PN-EN 13598-2, w tym:

- pomiarów sztywności obwodowej trzonów studzienek,
- potwierdzenia trwałości i integralności konstrukcji kinet (wyniki testów 1000 lub 3000 godzin w zależności od surowca),
- potwierdzenia badania szczelności króćców w warunkach badania D,
- potwierdzenia stateczności elementów przypowierzchniowych studzienek (raport z badań).

Studzienki projektować w odległości gwarantującej stateczność budynków oraz innych obiektów konstrukcyjnych.

## **2.7 Odwodnienie, drenaż, odprowadzanie wód technologicznych**

### **2.7.1 Odwodnienie ulic, placów, parkingów, itp.**

Włączenie studzienek wodościekowych do sieci kanalizacji ogólnospławnej należy rozwiązać poprzez wykonanie odcinka przewodu kanalizacji deszczowej, przewidując jego włączenie do sieci w sposób analogiczny jak w punkcie 2.5.1 Rozdział V.

Studzienka wodościekowa winna być wyposażona w zamknięcie wodne (syfon) oraz osadnik.

### **2.7.2 Odprowadzenie wód z drenażu stałego**

Odprowadzenia wód gruntowych z drenażu stałego znajdującego się na terenie danej nieruchomości do sieci kanalizacji ogólnospławnej możliwe jest poprzez przyłącze kanalizacyjne tej nieruchomości na warunkach określonych w punkcie 2.1 Rozdział V.

Studzienki instalowane na instalacji kanalizacyjnej odprowadzającej wody pochodzące z drenażu winny być wyposażone w osadnik. Szczegóły w tym zakresie winny zostać przedstawione w dokumentacji projektowej, która podlegać będzie uzgodnieniu przez MPWiK S.A.

### **2.7.3 Odprowadzenie ścieków z basenów i fontann**

Ścieki pochodzące z basenów kąpielowych i fontann można odprowadzić do sieci kanalizacyjnej poprzez przyłącze kanalizacyjne nieruchomości, ograniczając wielkość odpływu do możliwości przepustowych odbiornika. Szczegóły w tym zakresie winny zostać przedstawione w dokumentacji projektowej, która podlegać będzie uzgodnieniu przez MPWiK S.A.

### **2.7.4 Odprowadzenie wód technologicznych z rurociągów c.o.**

Zrzut wód technologicznych pochodzących z sieci i komór c.o. do sieci kanalizacyjnej należy zaprojektować poprzez wykonanie przyłącza kanalizacyjnego oraz instalacji kanalizacyjnej w układzie grawitacyjno-pompowym, wg następującej zasady:

- przyłącze – odcinek od sieci kanalizacyjnej do studzienki zlokalizowanej w sąsiedztwie w/w sieci,
- instalacja grawitacyjno-pompowa w skład, której wchodzi studnia schładzająca (zlokalizowana w sąsiedztwie rurociągu lub komory c.o.) wraz z przenośną pompą i giętkim przewodem tłocznym (montowanym na czas zrzutu wód technologicznych), poprzez który schłodzone wody technologiczne przepompowywane będą do studzienki zlokalizowanej na przyłączu kanalizacyjnym.

Zrzut wód technologicznych do sieci kanalizacyjnej wymaga spełnienia następujących warunków:

- dysponent sieci ciepłowniczej winien zgłosić do MPWiK S.A. każdorazowy zrzut wód technologicznych,
- temperatura wody technologicznej odprowadzanej do sieci kanalizacyjnej nie może przekraczać 35oC,
- zrzut wody technologicznej winien odbywać się w sposób kontrolowany, w wydłużonym czasie.

### **2.7.5 Odwodnienie magistral wodociągowych**

Odwodnienie magistral wodociągowych opisano w punkcie 2.1.1 Rozdział III w części „Odwodnienie (spusty)”.

### **2.8 Przejścia pod przeszkodami, skrzyżowania z innym uzbrojeniem**

Poprzeczne przejścia przyłączy kanalizacyjnych pod drogami, torami (kolejowymi i tramwajowymi), ciekami naturalnymi, rowami, przepustami należy projektować z uwzględnieniem warunków, opinii i uzgodnień uzyskanych od ich właścicieli (zarządców). Dokumenty te należy załączyć do dokumentacji projektowej.

Wszystkie skrzyżowania przyłączy z w/w przeszkodami terenowymi oraz z innymi urządzeniami liniowymi (magistrale wodociągowe, sieci c.o., gazociągi) należy projektować w jak najkrótszej trasie, możliwie prostopadle do przeszkody.

Minimalna odległość pionowa pomiędzy przyłączem kanalizacyjnym a innym uzbrojeniem liniowym winna wynosić 20 cm.

Szczegółowy opis podano w punkcie 4.12 Rozdział IV i w punkcie 2.5.8 Rozdział III.

### **2.9 Odwodnienie wykopów na czas budowy do sieci kanalizacyjnej**

W sprawie odprowadzenia wód pochodzących z odwodnienia wykopów (np. w trakcie realizacji robót budowlanych) do sieci kanalizacyjnej ogólnospławnej należy każdorazowo pisemnie zwrócić się do MPWiK S.A., podając przewidywany czas zrzutu i szacowaną ilość wód.

Nie ma możliwości zrzutu wód pochodzących z odwodnienia wykopów do sieci kanalizacji sanitarnej.

## **VI. Zasilanie energetyczne i zdalny monitoring obiektów bezobsługowych**



## 1. Zasilanie energetyczne obiektów

### 1.1 Podstawowe wymagania

Obiekty sieciowe dużej mocy o strategicznym znaczeniu w procesie zaopatrzenia miasta w wodę i odbiór ścieków powinny być zasilane za pomocą dwóch niezależnych linii zasilających, pracujących na napięciu 15 kV. Jedna linia stanowi zasilanie podstawowe druga jest linią rezerwową. Obie linie pozostają pod napięciem i pracują równolegle. W przypadku awarii jednej z linii zasilających druga w całości przejmuje obciążenie, pozwalając na pracę obiektu z pełną wydajnością. Dobrą praktyką jest poprowadzenie tych linii z różnych GPZ-tów, co niejednokrotnie jest trudne (duże odległości, gęsta zabudowa, zgody właścicieli gruntów, itd.). W przypadku prowadzenia linii zasilającej podstawowej i rezerwowej z tego samego GPZ-tu, zaleca się prowadzenie linii różnymi trasami a każda linia podłączona jest do innej sekcji w GPZ. W przypadku braku możliwości wykonania zasilania podstawowego i rezerwowego linią kablową lub linie te są bocznymi odgałęzieniami starych linii napowietrznych zaleca się jako rezerwowe źródło zasilania zastosować agregat prądotwórczy z silnikiem spalinowym, którego moc pozwoli na pracę obiektu ze znamionową wydajnością. Przy doborze agregatu należy brać pod uwagę prądy rozruchowe największego odbiornika (pompy, dmuchawy). Wykonując zasilanie rezerwowe za pomocą agregatu należy zaprojektować blokady elektryczne i mechaniczne, które uniemożliwią podanie napięcia z agregatu na sieć Zakładu Energetycznego. Schemat podłączenia agregatu należy uzgodnić z Zakładem Energetycznym. Agregaty prądotwórcze o mocach powyżej 200 kVA należy projektować jako stacjonarne zlokalizowane jak najbliżej rozdzielnic głównej NN obiektu.

### 1.2 Rozdzielnice średniego napięcia

Rozdzielnice średniego napięcia należy projektować na styku pomiędzy systemem elektroenergetycznym Zakładu Energetycznego a dużym obiektem wodociągowym lub przepompownią ścieków zasilaną średnim napięciem 15 kV.

Rozdzielnice należy lokalizować w wydzielonych pomieszczeniach z odpowiednią wentylacją i ogrzewaniem. Projektowane rozwiązania powinny charakteryzować się następującymi cechami:

- posiadać wysoka niezawodność, pewne w działaniu systemy blokad elektrycznych i mechanicznych niepozwalające na wykonywanie błędnych czynności łączeniowych,
- wszystkie części czynne będące pod napięciem należy umieścić w metalowych uziemionych przedziałach,
- długi okres eksploatacji bez zabiegów konserwacyjnych,
- łatwy i szybki dostęp obsługi do urządzeń i aparatów wewnątrz przedziałów,
- zawierać nowoczesną i niezawodną aparaturę łączeniową (próżniowa lub gazowa), elektroniczne zabezpieczenia oraz gwarantowane napięcie potrzeb własnych,
- wysoką odporność na korozję i inne wpływy środowiskowe,
- odporność na łuk elektryczny,
- możliwość zdalnej kontroli i sterowania za pomocą interfejsów komunikacyjnych, kompatybilnych z systemem transmisji danych stosowanym w MPWiK S.A.,

- należy zapewnić lokalny i zdalny pomiar najważniejszych parametrów elektrycznych (tj. energii elektrycznej, obciążenie chwilowe,  $\text{tg}\phi$ , itd.) dla każdego pola odplywowego.

Projektując rozdzielnice należy zwrócić szczególną uwagę na bezpieczeństwo obsługi, przez zastosowanie następujących rozwiązań: panele sterownicze, wskaźniki położenia zestyków aparatury łączeniowej, komplety blokad elektrycznych i mechanicznych uniemożliwiających wykonywanie błędnych czynności łączeniowych, wskaźniki obecności napięcia.

W pomieszczeniu rozdzielni powinien się znajdować sprzęt ochronny (kalosze, rękawice, drążki, itp.).

### 1.3 Rozdzielnice niskiego napięcia

Główne rozdzielnice dla dużych obiektów o znaczeniu strategicznym, należy projektować jako dwusekcyjne z układem SZR, wyposażone w układy pomiarowe energii elektrycznej oraz podstawowe parametry sieci (prąd, napięcie,  $\text{tg}\phi$ , moc, zawartość harmoniczných). Rozdzielnice należy projektować jako przyścienne w obudowach metalowych, stalowych malowanych proszkowo, o stopniu ochrony min IP20. Małe rozdzielnice obiektowe instalowane w pomieszczeniach lub na zewnątrz, gdzie występuje agresywne środowisko

(np. na wlocie oczyszczalni ścieków) należy projektować z blachy nierdzewnej. Rozdzielnica przejmowana do eksploatacji musi posiadać wszystkie niezbędne pomiary i certyfikaty producenta, oraz komplet badań po zamontowaniu na obiekcie.

Jeżeli w rozdzielni projektuje się układy rozruchowe napędów elektrycznych takie jak falowniki, softstarty lub inną energoelektronikę np. UPS-y, wymagane jest utrzymanie temperatury w pomieszczeniu w granicach  $+5^{\circ}\text{C}$  do  $+30^{\circ}\text{C}$ . Pomieszczenia rozdzielni należy wyposażyć w sprawną wentylację lub redundantną klimatyzację.

Rozdzielnice należy projektować z wykorzystaniem typowej aparatury modułowej z zachowaniem 30% rezerwy miejsca w szafach. Obwody zasilające wyposażyć w ochronniki przeciwprzepięciowe. Ochronniki I-stopnia wyposażyć w sygnalizację zadziałania ochronnika i przekazać tą informację do systemu SCADA obiektu.

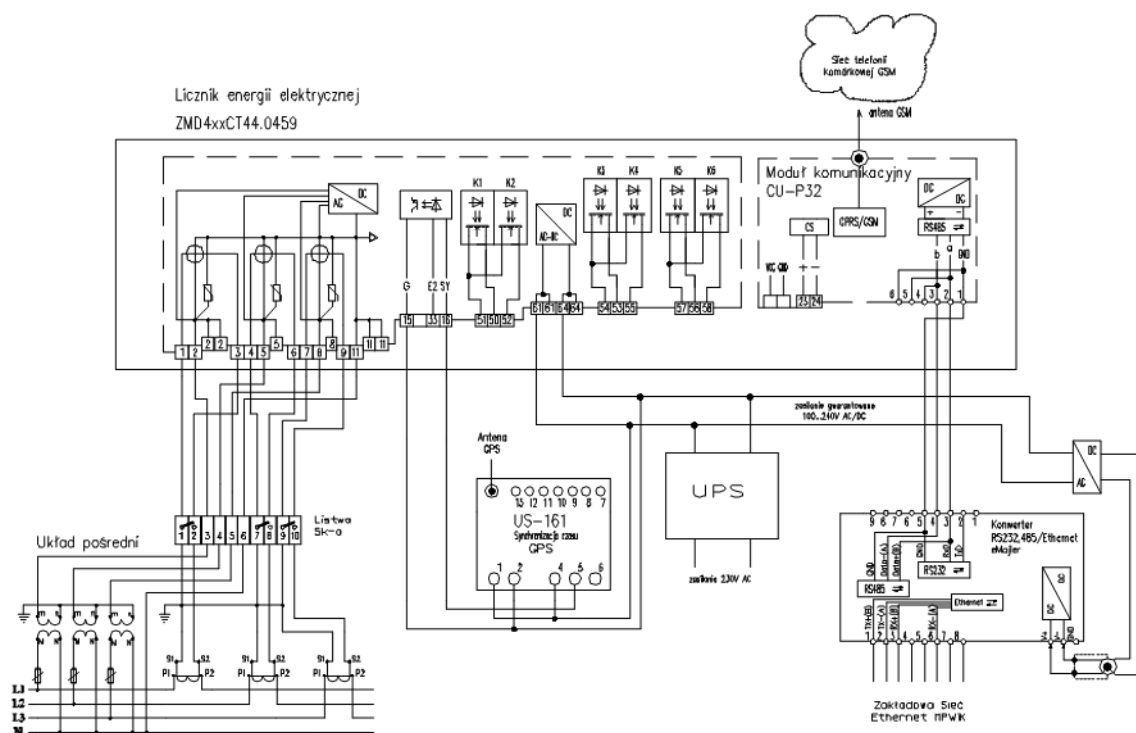
### 1.4 Rozwiązania układów pomiaru energii elektrycznej

Układy pomiarowe pośrednie stosowane na napięciu większym od 1kV 50Hz w taryfach „B” są własnością odbiorcy. Rozliczeniowy układ pomiarowy powinien składać się z następujących elementów:

- elektroniczny czterokwadrantowy licznik energii elektrycznej czynnej i biernej klasy 0,5,
- przekładniki prądowe klasy dokładności 0,2s lub 0,2 lub 0,5s oraz współczynnika bezpieczeństwa przyrządu FS5 i mocy uzwojeń dobranej do obciążenia obwodami pomiarowymi, jednak nie większej niż 5VA. Do uzwojeń wtórnych przekładników prądowych nie można przyłączać innych obwodów poza przewodami wprowadzonymi z licznika energii elektrycznej,

- przekładniki napięciowe klasy dokładności 0,2s lub 0,2 lub 0,5s z uzwojeniem pierwotnym dostosowanym do wielkości mierzonego napięcia,
- zasilanie obwodów napięciowych i prądowych wykonać poprzez listwy kontrolno-pomiarowe modułowe typu Sk-a,
- moduły do transmisji danych pomiarowych do Zakładu Energetycznego i niezależny tor do transmisji danych do systemu akwizycji danych MPWiK S.A. (Energia 4 – „Numeron”),
- układ do synchronizacji zegara czasu rzeczywistego licznika,
- dla układów pomiarowych w obiektach o mocy przyłączeniowej powyżej 700 kW należy układ pomiarowy zasilić z napięcia gwarantowanego ( UPS ).

Na Rysunku nr 8 pokazano przykładowy schemat układu pomiarowego pośredniego w taryfie „B”.



*Rysunek nr 8 Rozliczeniowy układ pomiarowy pośredni energii elektrycznej w taryfie „B23”*

Układy pomiarowe bezpośrednie i pośrednie stosowane na napięciu 400V 50Hz powinny być wyposażone w następujące elementy i spełniać następujące wymagania:

- zabezpieczenie przedlicznikowe umieszczone w szafce pomiarowej stanowi wyłącznik instalacyjny nadmiaroprądowy o wytrzymałości zwarciowej min.6 kA i odpowiednio dobranej charakterystyce wynikającej z rodzaju urządzeń zainstalowanych w instalacji odbiorczej,
- licznik energii elektrycznej jedno- lub trójfazowe,

- typowa tablica licznikowa wykonana z niepalnego tworzywa umożliwiającej montaż lub wymianę licznika bez konieczności demontażu lub przerabiania tablicy,
- przekładniki prądowe dla układów półpośrednich,
- zabezpieczenie miejsca pod zegar sterujący lub moduł komunikacyjny,
- nie dopuszcza się instalowania w szafce pomiarowej innych urządzeń nie związanych z pomiarem energii elektrycznej, szczególnie ograniczników przepięć,
- wszystkie urządzenia w szafce pomiarowej muszą być zabezpieczone przed dotykiem bezpośrednim.

Pomiary wewnętrzne dla obwodów odbiorczych służą do kontroli zużycia energii przez poszczególne grupy urządzeń zainstalowanych na obiekcie. Liczniki należy instalować w rozdzielnicach głównych NN, przynajmniej jeden licznik na każdą sekcję. Liczniki muszą mieć klasę 1 i posiadać interfejs komunikacyjny z protokołem Ethernet. Liczniki te należy połączyć z systemem SCADA obiektu oraz z programem Energia 4 (Numeron).

Projekt układu pomiarowego energii elektrycznej należy każdorazowo uzgodnić z operatorem sieci dystrybucyjnej firmą Tauron-Dystrybucja Sp. z o.o.

### **1.5 Zasilanie gwarantowane UPS**

W celu eliminacji niepożądanych skutków występujących w przypadku zaników zasilania część urządzeń należy zasilic z gwarantowanego źródła zasilania UPS. Do najważniejszych instalacji i urządzeń zasilanych z UPS-a zaliczamy:

- układy zabezpieczeń i automatyki w rozdzielnicach średniego napięcia,
- sterowniki PLC służące do sterowania procesami technologicznymi,
- zasuwki odcinające grawitacyjny dopływ ścieków do obiektów narażonych na zalanie w przypadku braku zasilania,
- zasilanie sieci komputerowej, stacje dyspozytorskie oraz serwerownie,
- zasilanie systemów bezpieczeństwa PPOŻ, CCTV, System Sygnalizacji Włamania, Systemy wykrywania metanu i siarkowodoru,
- systemy łączności przewodowej (centrale telefoniczne).

Czasy podtrzymania napięcia gwarantowanego należy dobrać indywidualnie do każdego typu instalacji, biorąc pod uwagę znamionowe obciążenie i funkcję danej instalacji. Należy przyjąć minimalny czas podtrzymania 20 min.

## **2. Oświetlenie obiektów technologicznych**

Oświetlenie obiektów technologicznych dzielimy na zewnętrzne (drogi place, ciągi komunikacyjne, otoczenie budynków i instalacji) i wewnętrzne (pomieszczenia oraz instalacje wewnątrz budynku).

Oświetlenie zewnętrzne należy projektować wzdłuż ciągów komunikacyjnych oraz w pobliżu lub na instalacjach technologicznych (tj. bioreaktory, rampy, kanały otwarte na oczyszczalniach, zbiorniki, place manewrowe, itd.) Oświetlenie zewnętrzne należy projektować na słupach lub wysięgnikach montowanych do ścian i konstrukcji,

rozmieszczonych równomiernie w celu zapewnienia wymaganego natężenia oświetlenia zgodnie z obowiązującymi przepisami. Oprawy oświetleniowe należy projektować z energooszczędnymi źródłami światła typu LED.

Sterowanie oświetleniem zewnętrznym musi odbywać się na dwa sposoby. Sterowanie automatyczne za pomocą fotokomórki lub zegara astronomicznego oraz sterowanie ręczne (nadrzędne), które pozwala na załączenie i wyłączenie grupy lamp z jednego miejsca (przeważnie jest to dyżurka ochrony obiektu). W przypadku stosowania doświetlaczy miejscowych, należy w układach sterowania stosować czujki ruchu lub przyciski sterowania lokalnego.

Oświetlenie wewnętrzne należy projektować z uwzględnieniem przeznaczenia danego pomieszczenia (pomieszczenia biurowe, warsztaty naprawcze, hale, ciągi komunikacyjne itp.) stosując różne rodzaje opraw i źródeł światła. Podstawowe kryteria przy wyborze źródła światła to uzyskanie wymaganego natężenia oświetlenia oraz stosowanie wyłącznie rozwiązań energooszczędnych. Dodatkowo ciągi komunikacyjne oraz pomieszczenia techniczne należy wyposażać w oświetlenie ewakuacyjne z podtrzymaniem akumulatorowym zgodnie z obowiązującymi przepisami.

### 3. Hydrofornie sieciowe

Hydrofornie sieciowe projektowane dla MPWiK S.A. muszą spełniać następujące wymagania:

- należy przewidzieć co najmniej dwustopniowy układ sterowania – sterowanie automatyczne i awaryjno-remontowe. Jeden przełącznik R-A dla zestawu hydroforowego. Każda pompa wyposażona w przełącznik wyboru pracy R-0-A z dodatkowym stykiem dla sygnalizacji jego położenia w sterowniku PLC:
  - w pozycji „0” – pompa odstawiona,
  - w pozycji „A” – . Sterowanie automatyczne jest realizowane w oparciu o sterownik PLC (np. Siemens S7-1200 wraz z panelem operatorskim i modemem GPRS do telemetrii ) i przetworniki ciśnienia. Sterownik kontroluje stan pracy pomp oraz ciśnienie na ssaniu i tłoczeniu. W przypadku spadku ciśnienia poniżej wartości zadanej następuje włączenie pompy pracującej z falownikiem i podniesienie ciśnienia do wartości zadanej. Jeżeli falownik pracuje z częstotliwością 50 Hz, a ciśnienie jest niższe od wartości zadanej, następuje włączenie pompy wspomagającej itd. Po osiągnięciu żadanego ciśnienia następuje zmniejszenie częstotliwości falownika, a potem sterownik wyłącza kolejno pompy wspomagające. Sterownik realizuje przemienność pracy pomp w celu ich równomiernej eksploatacji. Algorytm sterowania powinien pozwolić obsłudze zadawanie różnych wartości ciśnienia dla pracy w dzień i w nocy,
  - w pozycji „R” – wybrana pompa pracuje start/stopowo od presostatu na kolektorze tłocznym. Sterowanie awaryjno-remontowe jest realizowane z pominięciem sterownika, sond ciśnienia i falownika. Jedynym elementem sterującym powinien być presostat na tłoczeniu, który umożliwia ustawienie progów ciśnienia zał./wył

pompy, w tym trybie działają wszystkie zabezpieczenia elektryczne silników pomp oraz suchobieg. Sterownik PLC nie bierze udziału w sterowaniu,

- pełna ochrona przeciwprzepięciowa układów zasilania i sterowania. Każda pompa wyposażona w zabezpieczenie zwarciovowe, termiczne i od zaniku fazy i kierunku wirowania,
- algorytm sterowania zapewni równomierną pracę każdej pompy (kontroluje czasy pracy poszczególnych pomp),
- pomiar ciśnienia na wejściu i wyjściu hydroforni (manometry i przetworniki), pomiar przepływu przepływomierzem elektromagnetycznym np. MAG 6000,
- zabezpieczenie sieci przed nadmiernym wzrostem ciśnienia przy pomocy presostatu zainstalowanego na wyjściu hydroforni,
- ochrona pomp przed suchobiegiem wykonana za pomocą sondy zanurzeniowej zainstalowanej na przewodzie ssącym pomp,
- podstawowe parametry pracy zestawu oraz sygnały należy odwzorować na elewacji szafki sterującej w postaci lampek sygnalizacyjnych i panela operatorskiego.

Należy przewidzieć gniazda serwisowe 230V i 400V oraz wyposażyc pompy w amperomierze i sprzętowe liczniki godzin pracy oraz lampki sygnalizacyjne na elewacji szafy.

- Zastosować dla każdej pompy przemienniki częstotliwości (falownik). Do Centralnej Dyspozytorni należy przekazać takie informacje jak ciśnienie na ssaniu i tłoczeniu, przepływ, częstotliwość falownika, praca każdej pompy, awaria, awaria zbiorcza, awaria falownika, pozycja przełącznika R-0-A, suchobieg, zanik napięcia zasilającego, włamanie i uzbrojenie centralki włamaniowej, liczniki przepływu za aktualną i poprzednią dobę oraz licznik nieskończony.
- Wszelkie instalacje energetyczne wewnętrzne powinny przebiegać przez pomieszczenia ogólnodostępne.
- Wykonać system Sygnalizacji Włamania do pomieszczenia gdzie będzie umieszczony zestaw hydroforowy. Zastosować centralkę np. Satel CA64 lub inną z cert. SIL3.
- Zestaw hydroforowy musi być wyposażony w panel operatorski oraz system telemetrii pozwalający na zdalne monitorowanie hydroforni do centralnej Dyspozytorni MPWiK S.A. System wykonać w oparciu o sterownik telemetryczny PLC z komunikacją GPRS pracujący ze statycznym IP w APN MPWiK S.A. zasilany poprzez zasilacz buforowy z podtrzymaniem akumulatorowym.
- W celu zapewnienia unifikacji stosowanych w MPWiK S.A. zestawów hydroforowych oraz szybkiej reakcji serwisu w przypadku awarii zachodzi potrzeba zgromadzenia części zamiennych, dlatego też zestawy hydroforowe zaleca się projektować w oparciu o urządzenia takich firm jak np. pompy : KSB, Grunfoss, Wilo, Flygt, sterowniki PLC firm : GeFanuc, Siemens, Horner, falowniki firmy Danfoss.
- Każdorazowo należy uzgodnić projekt branży elektrycznej i AKP w MPWiK S.A.

#### 4. Komory redukcyjno pomiarowe

Komory redukcyjno pomiarowe projektowane na sieci wodociągowej należy wyposażyć w zdalny monitoring podstawowych parametrów technologicznych, takich jak pomiar ciśnienia przed i za reduktorem oraz pomiar przepływu, przy pomocy przepływomierza elektromagnetycznego. Całość zastosowanej aparatury musi być przystosowana do pracy z baterii ładowanej hydrogeneratorem (szczegółowy opis hydrogeneratora w pkt. 8.2 Rozdział VI). Przy ustalaniu lokalizacji komory redukcyjno pomiarowej w pierwszej kolejności należy brać pod uwagę dostępność stałego zasilania w energię elektryczną z sieci Zakładu Energetycznego. W przypadku braku możliwości wykonania stałego zasilania, należy zastosować hydrogenerator lub inne odnawialne źródło energii.

#### 5. Pompownie ścieków

Do monitorowania bezobsługowych obiektów MPWiK S.A. został opracowany system monitorujący w technologii GPRS. System oparty jest o moduły telemetryczne. Należy stosować sterowniki PLC typ np. S7-1200 z modułami we/wy, modułami GPRS i panelem operatorskim. Moduł taki w danym obiekcie ma pełnić rolę sterownika programowalnego (sterować całym obiektem) oraz urządzenia przekazującego dane. Dodatkowo rozdzielnia obiektu powinna zawierać aparaturę dla wszystkich urządzeń oraz spełniać następujące wymagania:

- obudowa szafki metalowa, zamykana na klucz, z podwójną płytą czołową, IP 54, przystosowana do pracy wolnostojącej na zewnątrz,
- w szafie sterującej zabudowana centralka alarmowa,
- wyłącznik główny sieć-agregat + gniazdo agregatu,
- sprzętowy licznik czasu pracy pomp,
- zabezpieczenie zwarciowe i przeciążeniowe,
- zabezpieczenie przed suchobiegiem,
- gniazda 24V, 230V i 400V,
- grzałka z termoregulatorem,
- zabezpieczenie przepięciowe,
- czujnik kolejności i zaniku fazy,
- podświetlane przyciski sterowania ręcznego,
- amperomierze dla każdej pompy,
- sterownik programowalny np. S7-1200 z modułem GPRS i panelem operatorskim,
- sonda głębokości np. firmy STS typ ATM.ECO/N/Ex,
- dwa pływaki (min i max ) do sterowania pompami,
- sterowanie pompowni ścieków od pływaków w przypadku awarii sterownika lub sondy hydrostatycznej,
- pomiar przepływu ścieków na rurociągu tłocznym, przepływomierzem elektromagnetycznym w wykonaniu rozłącznym,

- przez cały czas i w każdym trybie aktywne są wszystkie zabezpieczenia pompy (zwarceniowe, przeciążeniowe, termiczne, zawilgocenie, suchobiegi),
- algorytm sterowania zapewni równomierną pracę każdej pompy (kontroluje czasy pracy poszczególnych pomp),
- każda pompa wyposażona w przełącznik wyboru pracy R-O-A oraz lampki sygnalizacyjne na elewacji szafy,
- pozycji „O” – pompa odstawiona,
- w pozycji „A” – pompa pracuje w automatyce sterowana start/stopowo przez sterownik PLC zgodnie z ustalonymi progami zał./wył. od poziomu ścieków w czerpni mierzonych za pomocą sady hydrostatycznej,
- w pozycji „R” wybrana pompa pracuje start/stopowo od pływaków zainstalowanych w czerpni. W tym trybie działają wszystkie zabezpieczenia pompy. Sterownik PLC oraz sonda hydrostatyczna nie bierze udziału w sterowaniu,
- każda pompa wyposażona jest w sprzętowy licznik czasu pracy (faktycznej pracy, nie gotowości do pracy),
- układ zasilania i sterowania musi zapewnić prawidłową pracę jednej pompy przy awarii drugiej,
- przewidzieć możliwość zasilania awaryjnego przepompowni z agregatu prądotwórczego,
- sterownik PLC oraz przetwornik do pomiaru poziomu ścieków powinny być zasilane z zasilacza buforowego,
- obiekt należy zabezpieczyć przed włamaniem,
- zdalne monitorowanie pracy pompowni za pośrednictwem GPRS w Centralnej Dyspozytorni przy ul. Senatorskiej.

W pompowniach ścieków sterownik PLC musi być podłączony według następującego planu: wejścia cyfrowe:

- I1 – Pływak suchobiegu
- I2 – Zazbrojenie alarmu
- I3 – Alarm włamaniowy
- I4 – Pływak poziomu przelewu
- I5 – Termik pompy nr 1
- I6 – Termik pompy nr 2
- I7 – Czujnik kontroli faz ( zanik zasilania )
- I8 – Impulsy z przepływomierza
- I9 – Pompa nr 1 gotowość w automatyce
- I10 – Pompa nr 2 gotowość w automatyce



I11 – potwierdzenie załączenia pompy nr 1

I12 – potwierdzenie załączenia pompy nr 2

I13 – Kierunek przepływu

I14 – Rezerwa

I15 – Rezerwa

I16 – Rezerwa

Wyjścia cyfrowe:

Q1 – Załączenie pompy nr 1

Q2 – Załączenie pompy nr 2

Q3 – Awaria zbiorcza

Q4 – Rezerwa

Q5 – Rezerwa

Q6 – Rezerwa

Wejścia analogowe:

AI1 – Sonda hydrostatyczna

AI2 – Przepływ w rurociągu tłocznym

AI3 – Prąd pompy nr 1

AI4 – Prąd pompy nr 2

Projektowane obiekty należy wyposażyć w instalację antywłamaniową zaprojektowaną i wykonaną w oparciu o centralki np. firmy Satel. Instalacja winna chronić wyłącznie urządzenia bez ochrony terenu. Po wykonaniu instalacji wykonawca przekaze Przedstawicielowi MPWiK S.A. instrukcje instalatora, wypełnione tabele programowania i wszystkie hasła użytkownika i instalatora systemu, a także program sterownika wraz z hasłami. W przypadku obiektów z zastosowanymi innymi sterownikami programowalnymi projekt AKPiA należy każdorazowo skonsultować w MPWiK S.A. Ze względu na indywidualne i szczegółowe potrzeby użytkowników.

## **6. Zasilanie obiektów technologicznych o mocy przyłączeniowej poniżej 40 kW**

W sieci wodociągowej oraz kanalizacyjnej występuje szereg obiektów dla których moc przyłączeniowa jest mniejsza niż 40 kW. Takie obiekty jak pompownie ścieków, hydrofornie, komory zasuw, komory redukcyjne, komory pomiarowe, zbiorniki wodociągowe, należy zasiląć linią kablową NN (400V 50Hz) z najbliższego słupa lub złącza kablowego sieci rozdzielczej Zakładu Energetycznego. Większość z tych obiektów to obiekty bezobsługowe wyposażone w układy automatyki oraz system telemetrii, za pośrednictwem którego przesyłana

jest informacja o zaniku zasilania na obiekcie do Centralnej. W przypadku dłuższej przerwy w zasilaniu obiektu, podejmowane są działania mające na celu zasilanie obiektu za pomocą przewoźnego agregatu prądotwórczego. Dlatego wykonując zasilanie takiego obiektu należy zaprojektować specjalne gniazdo lub złącze kablowe przeznaczone do zasilania obiektu z przewoźnego agregatu prądotwórczego, z blokadą podania napięcia z agregatu na sieć energetyczną.

Granice eksploatacji i rozgraniczenie własności, MPWiK S.A. – Zakład Energetyczny, dla przyłącza energetycznego należy projektować w zestawie ZZP zlokalizowanym w linii ogrodzenia obiektu. Występując o wydanie warunków zasilania obiektu do Zakładu Energetycznego należy określić moc przyłączeniową, pozwalającą na bezpieczną pracę obiektu z uwzględnieniem prądów rozruchowych największego napędu na obiekcie.

W Tabeli nr 17 poniżej podano wielkość zabezpieczenia przedlicznikowego stosowanego w taryfie „C” dla zasilania 3-fazowego 400V 50Hz w zależności od wielkości mocy przyłączeniowej.

*Tabela nr 17 Wielkość zabezpieczenia przedlicznikowego w zależności od mocy przyłączeniowej*

Moc przyłączeniowa obiektu	4÷6 kW	7÷9 kW	10÷13 kW	14÷16 kW	17÷21 kW	22÷26 kW	27÷33 kW	34÷40 kW
Prąd zabezpieczenia przedlicznikowego	6A	16A	20A	25A	32A	40A	50A	63A

Należy projektować zabezpieczenia przedlicznikowe zwłoczne (charakterystyka „C” lub „D”) z uwzględnieniem selektywności zadziałania zabezpieczeń.

Trasy kablowe należy projektować w kanałach kablowych lub korytkach kablowych wykonanych z tworzywa. W miejscach szczególnie narażonych na działanie agresywnego środowiska (oczyszczalnie ścieków, chlorownie, koagulacja itp.), korytka kablowe muszą być ze stali nierdzewnej lub tworzywa odpornego na UV i agresywne środowisko.

## **7. Układy AKPiA i telemetrii w obiektach wodociągowych**

Struktura systemu automatyki i telemetrii w MPWiK S.A. została zaprojektowana w oparciu o stacje dyspozytorskie, serwer danych technologicznych i sterowniki obiektowe PLC. Obiekty wodociągowe są rozrzucone na znacznym obszarze. Duże rozproszenie obiektów wymaga od systemu nadzoru nad procesem technologicznym niezawodnej i nowoczesnej struktury sprzętowej do przesyłania danych. Do tego celu wykorzystywane są następujące rozwiązania techniczne:

- kabel światłowodowy układany w kanalizacji sanitarnej pomiędzy odległymi obiektami lub kanalizacji kablowej na terenie obiektów,
- transmisja radiowa, wykorzystująca radiomodemy pracujące w wydzielonym paśmie częstotliwości 430-470 MHz,
- pakietowa Transmisja GPRS, oparta o strukturę sprzętową operatorów telefonii komórkowej,
- komutowane łącza naziemnej telefonii stacjonarnej, z wykorzystaniem usługi VPN,

- komunikacja wewnątrz obiektu na krótkie odległości z wykorzystaniem miedzianego okablowania strukturalnego min 6 kategorii.

Wymiana danych pomiędzy stacjami dyspozytorskimi oraz sterownikami obiektowymi PLC realizowana jest z wykorzystaniem protokołu Ethernet, w oparciu o kabel światłowodowy połączony w układzie „gwiazdy” lub zamkniętego „ringu”.

Obiekty bezobsługowe o strategicznym znaczeniu tj. komory z zasuwami regulacyjnymi na sieci wodociągowej, sieciowe zestawy hydroforowe itp. Należy wyposażyć w podwójny system komunikacji danych technologicznych. Komunikacja podstawowa przewodowa i zapasowa radiowa (radiomodem, lub GPRS ). W zależności od wielkości obiektu należy projektować systemy bezpieczeństwa. Wymóg minimalny to system sygnalizacji włamania. Dla większych obiektów dodatkowo telewizja przemysłowa oparta o cyfrowe kolorowe kamery IP dzień/noc z oświetlaczami na podczerwień i rejestratorem cyfrowym pozwalającym na zapis obrazu przez 14 dni. Dla obiektów zagrożonych wybuchem lub występowaniem niebezpiecznych dla zdrowia gazów należy projektować Aktywne Systemy Wykrywania Gazów Niebezpiecznych.

Systemy automatyki należy projektować w oparciu o swobodnie programowalne sterowniki PLC znanych producentów np. takich jak Siemens, GeFanuc, itd. Produkowanych w długich seriach z bogatą ofertą modułów komunikacyjnych i we/wy, oraz dostępnością części zamiennych do starszych modeli.

Sterowniki PLC i stacje dyspozytorskie należy zasilac napięciem gwarantowanym z czasem podtrzymania 2 godz.

Tory analogowe należy na obu końcach wyposażyć w ochronniki przeciwprzepięciowe, oraz stosować moduły z galwanicznie izolowanymi we/wy.

Do lokalnej prezentacji procesu technologicznego należy stosować panele operatorskie o wymiarach dostosowanych do wielkości wizualizowanego procesu.

Stacje dyspozytorskie należy wyposażyć w programy wizualizacyjne typu SCADA np. InTouch, takie same na wszystkich stacjach dyspozytorskich z licencją na ilość zmiennych dostosowaną do wielkości obiektu z 40% zapasem na ewentualną rozbudowę.

Oprogramowanie stacji dyspozytorskich, sterowników PLC, Paneli operatorskich należy przekazać zamawiającemu w wersjach źródłowych wraz z narzędziami i licencjami.

## **8. Układy pomiarów technologicznych**

### **8.1 Układy pomiarów technologicznych w obiektach sieci wodociągowej**

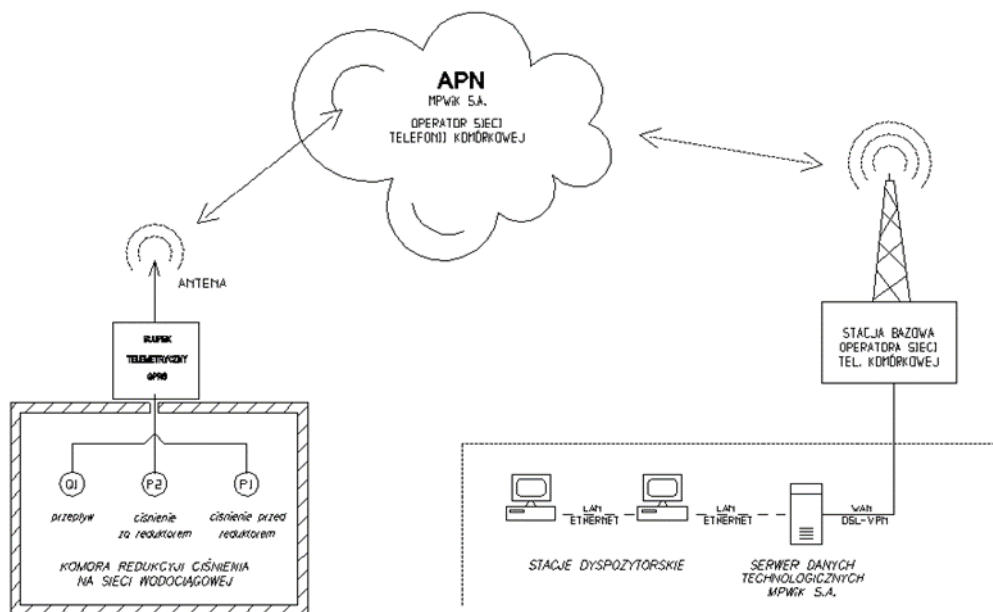
Podstawową trudność przy pomiarach parametrów sieci wodociągowej stanowi brak stałego zasilania w miejscu pomiaru. Aby w sposób właściwy nadzorować pracę sieci wodociągowej należy znać wielkość ciśnienia w wybranych punktach sieci oraz wielkość przepływu.

Cała infrastruktura sieciowa znajduje się pod ziemią, a miejsca pomiaru przypadają niejednokrotnie w terenie gęsto zabudowanym lub w pasie drogowym.

Przy projektowaniu miejsc pomiarowych w pierwszej kolejności należy brać pod uwagę możliwość doprowadzenia stałego zasilania.

W przypadku braku możliwości zasilania sieciowego należy projektować energooszczędne przetworniki zasilanie bateryjne z długim czasem podtrzymania i zasilanie z wykorzystaniem alternatywnych źródeł energii takich jak panele słoneczne czy hydrogeneratory.

Na Rysunku nr 9 pokazano przykładowy sposób monitorowania sieci wodociągowej w komórce redukcji ciśnienia bez stałego zasilania.



*Rysunek nr 9 Przykład telemetrii z obiektu bezobsługowego na sieci wodociągowej*

Na istniejącej sieci wodociągowej należy projektować ultradźwiękowe przepływomierze z czujnikami mocowanymi do rury, bez przecinania rurociągu. Dla modernizowanych rurociągów lub nowobudowanych należy stosować przepływomierze elektromagnetyczne, o dokładności 0,2% lub 0,5%.

W miejscach gdzie woda sprzedawana jest hurtowo np. dla gmin ościennych należy zamontować przepływomierz rozliczeniowy z nadajnikiem impulsów oraz pomiar ciśnienia wody. Stan liczydła wodomierza oraz przepływ chwilowy i ciśnienie należy przekazać drogą radiową do systemu zbierania danych technologicznych, gdzie poprzez serwer danych technologicznych zostaną przekazane do systemu bilingowego MPWiK S.A.

Poziom w zbiornikach wody pitnej za pomocą sondy hydrostatycznej lub sondy radarowej.

## 8.2 Zasilanie hydrogeneratorem pomiarów technologicznych w obiektach sieci wodociągowej

W przypadku braku możliwości stałego zasilania przy pomiarach parametrów sieci wodociągowej należy zastosować odpowiednio dobrany, do spodziewanych przepływów hydrogenerator, który pozwoli na zasilanie urządzeń pomiarowych przez całą dobę.

## Hydrogeneratory:

Budowa i wymagania dla hydrogeneratora:

a) Turbina:

- zintegrowana budowa turbiny i generatora,
- utrzymywanie minimalnej straty ciśnienia (0,01-0,02 MPa) w całym zakresie pracy turbiny,
- ciśnienie nominalne PN1,6 MPa,
- moc generatora >5W,
- dopuszczenie do stosowania w kontakcie z wodą do picia – Atest PZH.

b) Hydroładowarka:

- inteligentny algorytm dla optymalizacji działania akumulatora,
- rejestracja wszystkich parametrów wewnętrznych jak: prąd, obroty, napięcie, obciążenie, itp.,
- wbudowany protokół komunikacyjny Modbus,
- wodoszczelność - Klasa ochrony IP68,
- wewnętrzny akumulator do gromadzenia energii,
- napięcie wyjściowe 12V DC lub 24V DC,
- wyjście komunikacyjne RS232.

## Oprogramowanie:

Producent zapewnia oprogramowanie służące do programowania sposobu pracy hydrogeneratora oraz do przeglądu rejestru danych takich jak napięcie baterii, obrotów turbiny, natężenia prądu, obciążenia, napięcia ładowania, natężenia przepływu.

Zabudowa hydrogeneratora na rurociągu powinna pozwolić na naprawę, konserwację lub wymianę bez konieczności wyłączania rurociągu.

### 8.3 Układy pomiarów technologicznych w obiektach sieci kanalizacyjnej

Do monitorowania i pomiarów technologicznych bezobsługowych obiektów MPWiK S.A. opracowane zostały dwa systemy. Pierwszy z nich, oparty jest o technologię GPRS wykorzystującą moduły telemetryczne SIEMENS PLC S7-1200. Drugi pracuje z wykorzystaniem sieci światłowodowej będącej własnością MPWiK S.A.

System telemetryczny należy zaprojektować w oddzielnej szafie (lub w istniejącej pod warunkiem wydzielenia odpowiedniego miejsca) zamykanej i przystosowanej do zaplombowania. Moduł taki w danym obiekcie (gminie lub miejscowości sprzedającej do MPWiK S.A. ścieki) ma pełnić rolę urządzenia przekazującego dane pomiarowe. Dodatkowo projekt oraz późniejsza realizacja powinna spełniać następujące wymagania:

- udostępnione MPWiK S.A. zostanie zasilanie dla układu monitorującego z możliwością zaplombowania zabezpieczenia nadprądowego,

- wyprowadzone zostaną na dodatkową listwę zaciskową sygnały: analogowy (przepływ chwilowy), cyfrowy (impulsy licznika, sygnał alarmu przetwornika itd.) z przepływomierza ścieków, praca pompowni (praca pomp), brak zasilania pompowni,
- dodatkowy moduł szafki IP 54, w której zabudowany zostanie układ monitorujący wraz z układem podtrzymującym zasilanie,
- możliwość oplombowania i założenia hasła dla całego układu pomiarowego (w szczególności czujnika poziomu i przetwornika pomiarowego przepływomierza),
- zasilenie układu pomiarowego poprzez zasilacz buforowy zabezpieczający system przed zanikami zasilania,
- dodatkowo w rozliczeniowych układach pomiarowych należy lokalnie zastosować datalogger, który będzie rejestrował następujące dane pomiarowe: licznik nieskończony w [m3], licznik za każdą dobę w [m3], zanik zasilania (czas trwania przerwy w zasilaniu), awarię przepływomierza. Rejestrowane dane należy przechowywać lokalnie w pamięci przez okres minimum 3 miesięcy. Należy dostarczyć narzędzia pozwalające na odczyt zapisanych w pamięci danych pomiarowych w uzgodnionym formacie.

Przepływomierz musi zostać dobrany do istniejących warunków technologicznych oraz zastosowanej armatury. Wymagania dla urządzeń pomiarowych (przepływomierzy dla ścieków) podane zostały w pkt. 13 Rozdział VI.

W związku z bieżącą konserwacją urządzeń monitorujących konieczny jest całodobowy dostęp do pompowni lub komory pomiarowej.

W systemie opartym na sieci światłowodowej przewiduje się stosowanie lokalnie zasilania akumulatorowego czujników pomiarowych oraz dataloggerów.

## 9. Sposoby sterowania urządzeniami

### 9.1 Sterowanie lokalne (remontowe, awaryjne)

**Sterowanie lokalne** to sterowanie bezpośrednio o charakterze remontowym oraz dla prób za pośrednictwem łączników lokalnych wyboru trybu pracy **Lokalnie-Wyłącz-Auto** zainstalowanych na drzwiach rozdzielnic obiektowych.

Bezpośrednio przy napędach należy umieścić przyciski sterownicze w skrzynkach o odpowiednim stopniu ochrony IP, wykorzystywane dla prób remontowych. Wyjątkiem mogą być urządzenia wymagające tylko dorywczej lokalnej obsługi połączonej z obserwacją pracy. Dla tych urządzeń będzie to podstawowy tryb sterowania.

Każdy napęd lub zespół technologiczny należy wyposażony w lokalny odłącznik remontowy zgodnie z obowiązującymi przepisami.

Dla urządzeń wyposażonych w elastyczne kable oponowe skrzynka odłącznikiem remontowym należy wyposażać w puszkę zaciskową dla szybkiego podłączenia i odłączenia tych kabli.

Sygnały wyłączenia odłącznika remontowego należy przekazać do lokalnego sterownika PLC.

## **9.2 Sterowanie automatyczne (realizowane przez sterownik PLC lub z oddalonej stacji dyspozytorskiej)**

**Sterowanie automatyczne** realizowane za pośrednictwem łączników lokalnych wyboru trybu pracy **Lokalnie-Wyłącz-Auto**.

Ten rodzaj pracy z zachowaniem wszelkich blokad i zależności należy zrealizować przez sterowniki lokalne przy współdziałaniu Systemu wizualizacji. Sygnały Auto z przełączników należy przekazać do sterowników PLC podobnie jak sygnały pracy i awarii poszczególnych napędów.

## **9.3 Sterowanie wyłączone**

Ten rodzaj wyłączenia należy stosować dla odstawienia napędu z pracy.

# **10. Wytyczne dla konfiguracji i programowania sterowników PLC oraz paneli operatorskich**

## **10.1 Wymagane ułożenie bitów stanów z obiektu w spakowanym bajcie**

Tabela nr 18 Blok wymiany danych pomiędzy sterownikiem PLC a systemem SCADA

Nazwa zmiennej w InTouchu	PLC	Pogrubione stany alarmowe	Stan bitu w PLC	Stan bitu dla SCADA	Znaczenie	Stan bitu w PLC	Stan bitu dla SCADA
data_nazwa obiektu_01	bit 0	<b>zanik napięcia na obiekcie</b>	0	1	napięcie OK.	1	0
	bit 1	<b>włamania do obiektu</b>	0	1	brak włamania	1	0
	bit 2	zazbrojenie centralki	1	1	rozzbrojenie centralki	0	0
	bit 3	<b>poziom maksymalny ścieków</b>	1	1	poziom maksymalny ścieków	0	0
	bit 4	<b>Suchobieg</b>	1	1	brak suchobiegu	0	0
	bit 5	brak komunikacji	0	1	komunikacja OK.	1	0
	bit 6						
	bit 7						
data_nazwa obiektu_02	bit 0	pompa1 w automacie	1	1	pompa1 w ręcznym lub odstawiona	0	0
	bit 1	<b>pompa1 wybił termik (awaria)</b>	0	1	pompa1 bez awarii	1	0
	bit 2	Praca P1	1	1	Nie Pracuje P1	0	0
	bit 3	pompa2 w automacie	1	1	pompa2 w ręcznym lub odstawiona	1	0
	bit 4	<b>pompa2 wybił termik (awaria)</b>	0	1	pompa2 bez awarii	0	0
	bit 5	Praca P2	1	1	Nie Pracuje P2	0	0
	bit 6						
	bit 7						
data_nazwa obiektu_03	bit 0	pompa3 w automacie	1	1	pompa3 w ręcznym lub odstawiona	0	0
	bit 1	<b>pompa3 wybił termik (awaria)</b>	0	1	pompa3 bez awarii	1	0
	bit 2	Praca P3	1	1	Nie Pracuje P3	0	0
	bit 3	pompa4 w automacie	1	1	pompa4 w ręcznym lub odstawiona	0	0
	bit 4	<b>pompa4 wybił termik (awaria)</b>	0	1	pompa4 bez awarii	1	0
	bit 5	Praca P4	1	1	Nie Pracuje P4	0	0
	bit 6						
	bit 7						



Pomiary analogowe – logowane podane zostały w Tabeli nr 19.

*Tabela nr 19 Dane pamiętane w bazie danych*

Poziom ścieków
Prąd pompy
przepływ chwilowy ścieków [m <sup>3</sup> /h]
przepływ ścieków za aktualną dobę [m <sup>3</sup> /24h]
przepływ ścieków za poprzednią dobę [m <sup>3</sup> /24h]
licznik nieskończony ścieków [m <sup>3</sup> ]
czas pracy pomp 1,2,3,4 [h]

Wyliczanie przepływów aktualna doba, poprzednia doba, nieskończony z każdego przepływu chwilowego.

Synchronizacja raz na dobę czasu sterownika z serwerem czasu domeny MPWiK S.A.

### 10.2 Wytyczne dla konfiguracji i programowania stacji dyspozytorskich lokalnych i centralnych (SCADA)

Z każdego obiektu bezobsługowego powinny zostać udostępnione dane do istniejącego centralnego systemu wizualizacji MPWiK S.A. Nazywając zmienne należy kierować się następującymi zasadami. W przedrostku symbol i skrócona nazwa obiektu, następnie skrócony opis pomiaru. Nazwa nie może zawierać polskich liter i znaków specjalnych.

np.: **S38Smolenia\_Q\_przod**

**S** - punkt pomiarowy

**38** - oznaczenie symboliczne

**Q** - przepływ

**przod** – przepływ do przodu (najczęściej występujący przypadek)

#### Standaryzacja komentarzy zmiennych

W przedrostku symbol i nazwa obiektu, następnie opis pomiaru.

np.: **S39 Landaua** - przepływ w przód.

### 10.3 Wytyczne dla stosowania i konfiguracji protokołów teletransmisji danych oraz archiwizacji

Częstotliwości przesyłania danych z obiektów z transmisją GPRS co 5 min z obiektów bez ograniczeń przepustowości (np. Ethernet) co 1 sekundę.

Standaryzacja protokołów komunikacyjnych. Zalecanymi protokołami komunikacyjnymi są te, które współpracują z istniejącą SCADA Wonderware np. DASGESRTP, DASSIDirect, DASMBTCP, MODBUS.

## 11. Urządzenia i aparaty - wymagania

### 11.1 Napędy zasuw

- napęd elektryczny wieloobrotowy,
- silnik trójfazowy 3x400V 50Hz, klasa izolacji F, 3 wyłączniki termiczne,
- rodzaj pracy napędu: Klasa C zgodnie z normą DIN EN 15714-2 dla napędów regulacyjnych,
- rodzaj pracy napędu: Klasa B zgodnie z normą DIN EN 15714-2 dla napędów otwórz-zamknij,
- grzałka antykondensacyjna zapobiegająca powstawaniu kondensatu,
- kółko ręczne jako napęd awaryjny,
- stopień ochrony IP68 zgodnie z EN 60 529 lub wyższy,
- podwójne uszczelnienie wtyczki elektrycznej powodujące zachowanie stopnia ochrony po jej odkręceniu,
- kategoria ochrony antykorozyjnej C3 zgodnie z EN ISO 12944-2,
- ustawienie pozycji krańcowych i wartości momentów obrotowych napędu za pomocą wyświetlacza i jego menu bez konieczności otwierania obudowy i stosowania specjalistycznych narzędzi,
- mechaniczny oraz elektroniczny (4-20mA) wskaźnik położenia,
- napęd w wersji ze zintegrowanym sterownikiem,
- lokalny panel sterowania wraz z przyciskami i diodami sygnalizacyjnymi,
- zabezpieczenie przed dostępem do parametrów sterownika hasłem (możliwość zmiany i ustawienia hasła na obiekcie),
- wyświetlanie pozycji armatury,
- zakres temperatur otoczenia: -25 do 60 °C,
- styczniki w sterowniku,
- możliwość podłączenia komputera w celu parametryzacji ustawień (bluetooth),
- sterownik napędu wyposażony w płytę Profibus DP lub MODBUS do sterowania,
- dokumentacja, tabliczki znamionowe w języku polskim.

### 11.2 Silniki elektryczne

Napędy elektryczne muszą spełniać klasę co najmniej EFF 2 - silniki o wysokiej sprawności wprowadzoną przez Stowarzyszenie Europejskich Producentów Maszyn Elektrycznych i Energoelektroniki CEMEP zgodnie z normą IEC 60034-30. Dla napędów o mocy większej od 10 kW należy stosować silniki klasy EFF-3. Silniki elektryczne dla pomp zatapialnych muszą mieć stopień ochrony IP68. Silniki pomp muszą posiadać zabezpieczenie termiczne i czujnik wilgoci w umieszczony w silniku. Elastyczne kable zasilające powinny mieć gumową izolację odporną na środowisko agresywne. Wprowadzenie kabla musi być absolutnie wodoszczelne i zapewniać bezpieczeństwo silnika nawet w przypadku uszkodzenia kabla lub jego izolacji. Dławik kabla ma zapewniać prosty i szybki montaż i demontaż oraz odłączenie pompy i jej swobodny transport bez przewodu zasilającego.

### 11.3 Sonda radarowa

- maksymalny błąd 2mm,
- odporna mechanicznie i korozyjnie obudowa,
- stopień ochrony IP66/IP68,
- wyjście 4...20mA/HART,
- wyświetlacz, obsługa za pomocą przycisków z prezentacją krzywej obwiedni echa,
- menu kontekstowe,
- zaawansowana diagnostyka urządzenia, zapis trendu (50 tys. punktów), historia zdarzeń, zapis echa referencyjnego.

### 11.4 Sonda hydrostatyczna

- montaż od spodu zbiornika,
- dopuszczenia ATEX II 1G<sup>1/2</sup>/2G, 2G Ex ia IIC T6 Ga,G BG BGb,
- obsługa za pomocą przycisków zabudowanego w urządzeniu, wyświetlacza lub programatora,
- obudowa IP66/IP67,
- przyłącze procesowe kołnierzone DN100PN16 EN1092-1 Form B1 /316L,
- ochronnik przeciwprzepięciowy,
- wyjście 4...20mA/HART,
- membrana metalowa,
- olej wypełniający,
- czujnik ceramiczny.

### 11.5 Przepływomierz elektromagnetyczny

- dokładność pomiaru >0,2%,
- przepływomierz do montażu w wersji kompaktowej lub rozłącznej (przez dodanie kabli i przystawki montażowej),
- wykładzina dobrana stosownie do właściwości medium mierzonego,
- elektrody pomiarowe i uziemiające wykonane z wysokoodpornego chemicznie Hastelloy C lub platyny,
- wbudowana funkcja detekcji niecałkowitego wypełnienia czujnika pomiarowego,
- konstrukcja czujnika przepływu całkowicie spawana,
- przyłącza procesowe kołnierzone wg EN 1092-1,
- obsługa lokalna za pomocą przycisków oraz wyświetlacza,
- obudowa przetwornika odporna na warunki otoczenia w miejscu zainstalowania,
- wyjście analogowe 4...20mA (przepływ chwilowy), impulsowe (zliczanie przepływu),
- przekaźnikowe (alarm lub status),
- komunikacja cyfrowa HART lub inna w postaci dodawanych modułów.

## 12. Dokumentacja

Dokumentację projektową należy wykonać w języku polskim.

Dokumentacja projektowa musi być sporządzona przez projektanta posiadającego odpowiednie uprawnienia wymagane do projektowania. Dokumentacja projektowa musi być opracowana zgodnie z Prawem Budowlanym, odpowiednimi normami, praktyką inżynierską oraz uwzględniać uzgodnienia branżowe opisane w punkcie 2.5 Rozdział II dla projektów kubaturowych urządzeń wodociągowych i kanalizacyjnych.

Dokumentację projektową należy złożyć w MPWiK S.A. w wersji papierowej (4 egzemplarze) oraz w wersji cyfrowej w jednym pliku w formacie .pdf zespolonym na nośniku optycznym (CD).

Wyżej wymieniony format obowiązują również dla dokumentacji powykonawczej (3 egz.).

### **13. Urządzenia pomiarowe**

#### **13.1 Wymagania ogólne**

1. Ilość ścieków odprowadzonych do sieci kanalizacyjnej ustalana jest na podstawie wskazań urządzenia pomiarowego.
2. Ustalanie ilości odprowadzonych ścieków na podstawie wskazań urządzeń pomiarowych następuje na wniosek osoby ubiegającej się o przyłączenie nieruchomości do sieci/odbiorcy usług.
3. Realizację budowy studzienki kanalizacyjnej lub innego pomieszczenia przewidzianego do zainstalowania urządzenia pomiarowego zapewnia na własny koszt osoba ubiegająca się o przyłączenie nieruchomości do sieci/odbiorca usług.
4. Urządzenie pomiarowe do pomiaru ilości odprowadzanych ścieków instaluje, eksploatuje i dokonuje jego wymiany, na własny koszt osoba ubiegająca się o przyłączenie nieruchomości do sieci/odbiorca usług, na warunkach uzgodnionych z MPWiK S.A.

#### **13.2 Wymagania szczegółowe**

1. Urządzenia pomiarowe do pomiaru przepływu ścieków w przewodach o przepływie grawitacyjnym i ciśnieniowym podlegają następującym podstawowym wymaganiom:
  - a) urządzenie pomiarowe instalowane jest na przyłączy kanalizacyjnym,
  - b) urządzenie pomiarowe powinno być przystosowane do zdalnego przesyłania wyników zgodnie z zasadami określonymi w punkcie 8.3 Rozdział VI,
  - c) bezwzględny błąd pomiaru przepływu ścieków realizowany dla celów rozliczeniowych nie może przekraczać wartości 5% zakresu pomiarowego urządzenia pomiarowego w instalacjach o przepływie grawitacyjnym i 2% w rurociągach tłocznych,
  - d) urządzenie pomiarowe powinno być zabezpieczone przed dostępem osób nieuprawnionych oraz przed niekontrolowaną zmianą parametrów i warunków jego pracy,
  - e) niezbędne jest zapewnienie dostępu dla MPWiK S.A. do urządzenia pomiarowego dla celów kontrolnych.
2. Dokumentację projektową dla zainstalowania urządzenia pomiarowego należy opracować na podstawie wydanej przez MPWiK S.A. informacji technicznej. Wniosek

o wydanie informacji technicznej powinien zawierać propozycję metody pomiarowej i urządzenia pomiarowego.

3. Dokumentację projektową zawierającą dobór urządzenia pomiarowego odpowiednio dla kanałów o przepływie grawitacyjnym lub dla rurociągów tłocznych wraz z rozwiązaniami projektowymi instalacji elektrycznej i AKPiA należy uzgodnić w MPWiK S.A.
4. Dokumentację projektową należy złożyć w MPWiK S.A. w wersji papierowej oraz w wersji cyfrowej w jednym pliku w formacie .pdf zespolonym na nośniku optycznym (CD).
5. Po zainstalowaniu urządzenia pomiarowego osoba ubiegająca się o przyłączenie nieruchomości do sieci/odbiorca usług zobowiązana jest do zgłoszenia urządzenia pomiarowego do rozruchu.
6. Rozruch techniczny i włączenie do eksploatacji urządzenia pomiarowego przeprowadzane są komisyjnie z udziałem osoby ubiegającej się o przyłączenie nieruchomości do sieci/odbiorcy usług i MPWiK S.A.
7. Podczas czynności rozruchowych osoba ubiegająca się o przyłączenie nieruchomości do sieci/odbiorca usług przedstawia świadectwo techniczne urządzenia pomiarowego z zestawieniem podstawowych danych technicznych i nastaw urządzenia pomiarowego.
8. Świadectwo techniczne potwierdza zgodność zainstalowanego urządzenia pomiarowego z dokumentacją projektową oraz jego sprawność techniczną.
9. MPWiK S.A. zakłada plomby na urządzeniu pomiarowym, a także uprawnione jest do kontroli prawidłowości działania urządzenia pomiarowego.
10. Za rozliczenia dokonywane na podstawie odczytów wskazań urządzenia pomiarowego MPWiK S.A. pobiera opłaty.

### **13.3 Informacje dodatkowe**

1. Urządzenia pomiarowe nie podlegają legalizacji i zatwierdzeniu typu ponieważ nie znajdują się na liście przyrządów pomiarowych podlegających prawnej kontroli metrologicznej wymienionej w Rozporządzeniu Ministra Rozwoju i Finansów w sprawie rodzajów przyrządów pomiarowych podlegających prawnej kontroli metrologicznej oraz zakresu tej kontroli.
2. Postanowienia punktu 13 niniejszego Rozdziału mają odpowiednie zastosowanie dla określenia ilości odprowadzanych ścieków z gmin sąsiednich do urządzeń kanalizacyjnych MPWiK S.A. z wyłączeniem punktów 13.1 podpunkt 3 i ppkt 4, które wymagają odrębnych ustaleń z MPWiK S.A.

## **VII. Warunki wykonawstwa i odbioru sieci wodociągowych i kanalizacyjnych oraz przyłączy**

## 1. Warunki wykonawstwa i odbioru sieci wodociągowej i kanalizacyjnej

Wykonawstwo sieci wodociągowej i kanalizacyjnej należy przeprowadzać zgodnie z warunkami technicznymi wykonania i odbioru rurociągów, które zostały opracowane dla danego rodzaju produktu. Obiekty budowlane i urządzenia muszą być realizowane i wykonane tak, aby zarówno na etapie ich budowy jak i późniejszej eksploatacji nie było zagrożeń wypadkowych ani szkód na mieniu.

Prace budowlane należy prowadzić zgodnie z dokumentacją projektową, zgodnie ze sztuką budowlaną, w zgodzie z PN i PN-EN (o ile zostały ustanowione, między innymi PN-EN 805:2002, PN-B-10736:1999, PN-EN 1610:2015-10, PN-EN 12889:2003), wymaganiami MPWiK S.A. oraz według instrukcji producentów rur, kształtek i armatury.

Obowiązkiem wykonawcy przy realizacji robót budowlanych jest wykonanie ich z materiałów, których jakość winna odpowiadać wymogom wyrobów dopuszczonych do obrotu zgodnie z Ustawą o wyrobach budowlanych oraz wymaganiom dokumentacji projektowej (odpowiednie atesty winien dostarczyć do MPWiK S.A. przed rozpoczęciem robót). Nie dopuszcza się stosowania materiałów zamiennych bez pisemnej zgody MPWiK S.A. Na każde żądanie MPWiK S.A. wykonawca ma obowiązek przedstawić świadectwo jakości materiału, certyfikat bezpieczeństwa, deklarację zgodności z Polską Normą przenoszącą normy europejskie lub odpowiednie.

### 1.1 Rozpoczęcie budowy

Realizacja sieci wodociągowej i kanalizacyjnej przez Inwestorów odbywa się na podstawie umowy dotyczącej budowy sieci wodociągowej i kanalizacyjnej pomiędzy Inwestorem a MPWiK S.A., zawieranej na etapie wydawania warunków przyłączenia sieci.

W umowie zawarte są prawa i obowiązki stron związane z realizacją i odbiorem sieci, a także zasady nabycia ich na własność przez MPWiK S.A.

Realizacja sieci winna być zgodna z:

- wydanymi przez MPWiK S.A. warunkami przyłączenia sieci oraz dokumentacją projektową,
- odpisem protokołu narady koordynacyjnej dotyczącej sytuowania projektowanych sieci uzbrojenia terenu (wraz z załącznikiem graficznym),
- decyzją pozwolenia na budowę lub zgłoszeniem,
- obowiązującymi przepisami prawa budowlanego i normami.

Przed przystąpieniem do budowy Inwestor powinien złożyć w MPWiK S.A. pisemne zgłoszenie rozpoczęcia robót. Formularz zgłoszenia jest dostępny w Biurze Obsługi Klienta MPWiK S.A. lub na stronie internetowej MPWiK S.A. [www.wodociagi.krakow.pl](http://www.wodociagi.krakow.pl)

Do zgłoszenia wymagane jest dołączenie:

- kserokopii decyzji pozwolenia na budowę z klauzulą ostateczności lub zaświadczenia o braku sprzeciwu w przypadku realizowania sieci na podstawie zgłoszenia,

- informacji dotyczącej wykonawcy/generalnego wykonawcy prowadzonych robót oraz kierownika robót (posiadającego wymagane uprawnienia budowlane),
- atestów producenta, aprobat - Krajowych Ocen Technicznych (KOT) lub dokumentów zgodności z Polską Normą dla materiałów przewidzianych do budowy sieci, a także świadectwa PZH dla rur i kształtek przeznaczonych do kontaktu z wodą pitną.

MPWiK S.A. udziela pisemnej odpowiedzi w terminie do 14 dni od daty złożenia wniosku, wyznaczając inspektora nadzorującego prace z ramienia MPWiK S.A.

## 1.2 Realizacja

Przed rozpoczęciem robót ziemnych należy wytyczyć trasę sieci wodociągowej i/lub kanalizacyjnej. Prace te wykonuje uprawniony geodeta.

Roboty ziemne związane z budową sieci wodociągowej i kanalizacyjnej w wykopach otwartych należy wykonywać zgodnie ze sztuką budowlaną, z zachowaniem minimalnej wymaganej szerokości wykopu, w zgodzie z obowiązującymi normami, obowiązującymi przepisami budowlanymi oraz z zachowaniem zasad BHP i z wytycznymi producentów rur.

Tereny zajęte czasowo w okresie wykonywania robót ziemnych należy po ich zakończeniu uporządkować i doprowadzić do stanu pierwotnego.

W trakcie budowy sieci nadzorowi przez wyznaczonego inspektora MPWiK S.A. (z możliwością dokonywania wpisów do dziennika budowy) podlega:

- ułożenie rur w otwartym wykopie (kontrola podłoża, układanie i montaż rur – w sposób umożliwiający łatwy odczyt umieszczonych na nich oznaczeń identyfikacyjnych, kontrola złączy, wykonanie bloków oporowych),
- montaż uzbrojenia na sieci wodociągowej,
- przygotowana próba ciśnienia na sieci wodociągowej zgodnie z obowiązującymi normami,
- przygotowana próba ciśnienia na sieci kanalizacyjnej zgodnie z obowiązującymi normami,
- wykonanie studzienek kanalizacyjnych na sieci kanalizacyjnej.

Po zakończeniu robót Inwestor lub wykonawca występuje do:

- MPWiK S.A. w celu przeglądu sieci wodociągowej przed odbiorem końcowym (kontrola ciągłości taśmy ostrzegawczo-lokalizacyjnej, kontrola oznakowania armatury i zabezpieczenia jej na poziomie terenu),
- MPWiK S.A. w celu przeglądu sieci kanalizacyjnej przed odbiorem końcowym.

Przed odbiorem końcowym sieci wodociągowej należy zlecić laboratorium posiadającemu akredytację PCA wykonanie badań bakteriologicznych i fizyko-chemicznych wody (próbka wody do badań powinna zostać pobrana przez pracownika laboratorium wykonującego badania).



Przed odbiorem sieci kanalizacyjnej należy zlecić inspekcję telewizyjną całej sieci. Inspekcję należy zakończyć raportem opracowanym w oprogramowaniu specjalistycznym, który winien zawierać następujące informacje:

- opis sieci z wyszczególnieniem materiału, przekroju, długości odcinków sieci, ilości przyłączy,
- wykres spadków dna sieci.

Całość inspekcji powinna być nagrana w formacie możliwym do odtworzenia na dowolnym odtwarzaczu DVD.

### 1.3 Odbiory

Po zakończeniu realizacji sieci, podlega ona komisijnemu odbiorowi przez Inwestora od wykonawcy przy udziale przydzielonego inspektora MPWiK S.A.

Przygotowanie i przeprowadzenie odbioru końcowego sieci należy do obowiązków Inwestora.

Warunkiem przystąpienia do odbioru sieci jest przedstawienie komisji dokonującej końcowego następujących dokumentów:

- geodezyjnej inwentaryzacji powykonawczej wraz z wykazem współrzędnych charakterystycznych,
- dokumentacji powykonawczej sieci,
- atestów wbudowanych materiałów,
- protokołów zgrzewów w przypadku sieci wodociągowej z rur PE,
- wyników prób ciśnienia na sieci wodociągowej i kanalizacyjnej,
- protokołu badań wody,
- potwierdzenia wykonania inspekcji telewizyjnej sieci kanalizacyjnej,
- oświadczenia kierownika budowy o prawidłowości wykonanych robót,
- innych dokumentów, których konieczność sporządzenia wyniknęła w trakcie budowy sieci.

Dopuszcza się etapowanie odbiorów i włączeń do eksploatacji odcinków sieci wodociągowej i kanalizacyjnej, pod warunkiem ich wcześniejszego uzgodnienia z MPWiK S.A. S.A oraz przy zachowaniu następujących warunków:

- przekazywane do odbioru odcinki sieci muszą być wykonane zgodnie z warunkami przyłączenia sieci oraz dokumentacją projektową,
- kolejne etapy inwestycji przekazywane do eksploatacji, zapewnią prawidłowe funkcjonowanie sieci,
- oddawany do eksploatacji odcinek sieci wodociągowej musi być zakończony hydrantem,
- oddawany do eksploatacji odcinek sieci kanalizacyjnej musi być zakończony studzienką kanalizacyjną,
- w przypadku, gdy Inwestor odstąpi od wykonania nawierzchni utwardzonej nad przekazywanym przewodem wymagane jest zabezpieczenie uzbrojenia obudową

betonową na poziomie terenu i zachowanie przykrycia sieci zgodnie z dokumentacją projektową (nie mniejszego niż dopuszczane przepisami),

- przed podpisaniem protokołu odbioru częściowego, komisji odbiorowej należy przedstawić komplet dokumentów wymaganych do odbioru końcowego sieci.

#### **1.4 Nabycie sieci na własność przez MPWiK S.A.**

Po odbiorze końcowym sieci MPWiK S.A. nabędzie od Inwestora sieci na własność, za wynagrodzeniem, na podstawie aneksu do umowy z zachowaniem warunków określonych w umowie, w szczególności co do sposobu wyliczenia wynagrodzenia Inwestora.

MPWiK S.A. nabywa od Inwestora sieć na własność, jeżeli łącznie zostaną spełnione następujące warunki:

- zostanie podpisany bez zastrzeżeń protokół odbioru końcowego,
- Inwestor przedłoży wspólne oświadczenie Inwestora i Wykonawcy sieci, o wysokości faktycznie poniesionych przez Inwestora kosztów budowy sieci netto i ich zapłacie przez Inwestora Wykonawcy; oraz kopie faktur Wykonawcy wystawionych za wybudowane sieci, potwierdzone za zgodność z oryginałem przez Wykonawcę i Inwestora,
- Inwestor przekaze MPWiK S.A. oryginał decyzji pozwolenia na budowę sieci/zgłoszenia (jeśli obejmuje tylko sieci wodociągowe i/lub kanalizacyjne) lub potwierdzoną notarialnie kopię (jeśli obejmuje większy zakres inwestycji),
- Inwestor ustanowi na nieruchomościach będących jego własnością, na rzecz MPWiK S.A. służebność przesyłu.

W przypadku nabycia sieci przez MPWiK S.A. na własność, Inwestor jednocześnie przelewa na MPWiK S.A. przysługujące mu wobec wykonawcy sieci, uprawnienia z tytułu gwarancji i rękojmi, przy czym okres gwarancji nie może być krótszy niż 36 miesięcy.

Wynagrodzenie za nabywaną sieć, ustalane jest zgodnie z zapisami umowy dotyczącej budowy sieci wodociągowej i kanalizacyjnej.

Dostawa wody do nieruchomości lub odprowadzanie ścieków będą możliwe po nabyciu realizowanych sieci przez MPWiK S.A.

## **2. Warunki wykonawstwa i odbiorów przyłączy wodociągowych i kanalizacyjnych**

Wykonawstwo przyłączy wodociągowych i kanalizacyjnych należy przeprowadzać zgodnie z warunkami technicznymi wykonania i odbioru rurociągów, które zostały opracowane dla danego rodzaju produktu. Obiekty budowlane i urządzenia muszą być realizowane i wykonane tak, aby zarówno na etapie ich budowy jak i późniejszej eksploatacji nie było zagrożeń wypadkowych ani szkód na mieniu.

Prace budowlane należy prowadzić zgodnie z dokumentacją projektową, zgodnie ze sztuką budowlaną, w zgodzie z PN i PN-EN (o ile zostały ustanowione, między innymi

PN-EN 805:2002, PN-B-10736:1999, PN-EN 1610:2015-10, PN-EN 12889:2003), wymaganiami MPWiK S.A. oraz według instrukcji producentów rur, kształtek i armatury.

Obowiązkiem wykonawcy przy realizacji robót budowlanych jest wykonanie ich z materiałów, których jakość winna odpowiadać wymogom wyrobów dopuszczonych do obrotu zgodnie z Ustawą o wyrobach budowlanych oraz wymaganiam dokumentacji projektowej (odpowiednie atesty winien dostarczyć do MPWiK S.A. przed rozpoczęciem robót). Nie dopuszcza się stosowania materiałów zamiennych bez pisemnej zgody MPWiK S.A. Na każde żądanie MPWiK S.A. wykonawca ma obowiązek przedstawić świadectwo jakości materiału, certyfikat bezpieczeństwa, deklarację zgodności z Polską Normą przenoszącą normy europejskie lub odpowiednie.

## 2.1 Rozpoczęcie budowy

Zasady, na których prowadzona jest budowa przyłączy wodociągowego i/lub kanalizacyjnego określają opracowane przez MPWiK S.A. warunki wykonania przyłącza wodociągowego i/lub kanalizacyjnego oraz wydane na podstawie złożonej dokumentacji projektowej przyłączy warunki przyłączenia nieruchomości do sieci wodociągowej i/lub kanalizacyjnej.

Przed terminem rozpoczęcia robót, uzgodnionym z zarządcą drogi, z wyprzedzeniem co najmniej 14-dniowym, osoba ubiegająca się o przyłączenie do sieci zobowiązana jest złożyć w MPWiK S.A. pisemny wniosek o zawarcie umowy przyłączeniowej, w którym należy podać adres przyłączanej nieruchomości oraz wskazać wykonawcę i podać ustalony z nim termin wykonania robót. Właściwy formularz do wniosku dostępny jest w MPWiK S.A. lub na stronie [www.wodociagi.krakow.pl](http://www.wodociagi.krakow.pl)

Do wniosku należy dołączyć:

- plan sytuacyjny przyłącza(y) na kopii aktualnej mapy zasadniczej / decyzję pozwolenia na budowę z klauzulą ostateczności lub zgłoszenie zamiaru wykonania przyłącza,
- kserokopię odpisu protokołu narady koordynacyjnej dotyczącej sytuowania projektowanych sieci uzbrojenia terenu (wraz z załącznikiem graficznym),
- kserokopię uprawnień budowlanych wykonawcy (lub informację, że uprawnienia są złożone w MPWiK S.A.),
- wniosek o zawarcie umowy o zaopatrzenie w wodę i/lub odprowadzenie ścieków,
- dokument potwierdzający tytuł prawny do korzystania z nieruchomości,
- wypis z Krajowego Rejestru Sądowego lub zaświadczenie o działalności gospodarczej,
- pisemne zgody właścicieli nieruchomości, zarządcy drogi na wejście w teren celem wykonania przyłącza.

W odpowiedzi na wniosek, w terminie do 14 dni roboczych od jego złożenia, MPWiK S.A. przygotowuje umowę przyłączeniową oraz przydziela inspektora MPWiK S.A., który będzie pełnił nadzór nad zgłaszaną budową.

Nie później niż 3 dni przed datą rozpoczęcia robót, osoba ubiegająca się o przyłączenie do sieci lub wykonawca potwierdza telefonicznie lub osobiście termin rozpoczęcia robót i ustala z wyznaczonym inspektorem MPWiK S.A. termin wykonania włączenia do sieci

wodociągowej i/lub kanalizacyjnej przez MPWiK S.A., a także ustala szczegóły budowy przyłączy.

Rozpoczęcie budowy przyłącza wodociągowego lub kanalizacyjnego poprzedzać musi realizacja i odbiór końcowy projektowanej sieci (odpowiednio: wodociągowej lub kanalizacyjnej), dla której zostały wydane warunki przyłączenia sieci. Wyjątkowo, MPWiK S.A. może wyrazić zgodę na równoczesną realizację sieci kanalizacyjnej wraz z przyłączami kanalizacyjnymi.

Przed przystąpieniem do budowy przyłączy kanalizacyjnych wykonawca zobowiązany jest do sprawdzenia w terenie rzędnych posadowienia sieci kanalizacyjnej w punktach projektowanych włączeń.

## 2.2 Wytyczne wykonawstwa

Zakres robót, do wykonania których zobowiązany jest wykonawca w ramach budowy przyłącza:

- wodociągowego:
  - wykop dla całego zakresu robót, łącznie z odkryciem sieci wodociągowej, umożliwiającym wykonanie włączenia przyłącza do sieci z właściwym jego zabezpieczeniem,
  - wykonanie zabudowy zestawu wodomierzowego i ułożenie rur na odcinku od zabudowy zestawu wodomierzowego do sieci wodociągowej,
  - budowa studni wodomierzowej – jeżeli taka jest przewidziana w dokumentacji projektowej,
  - ułożenie taśmy znacznikowej nad rurociągiem,
  - zasypanie wykopu, montaż skrzynki dla zasowy przyłączeniowej, montaż tabliczek informacyjnych dla armatury.
- kanalizacyjnego:
  - wykop dla całego zakresu robót, łącznie z odkryciem sieci kanalizacyjnej, umożliwiającym wykonanie włączenia przyłącza do sieci z właściwym jego zabezpieczeniem,
  - ułożenie rur od sieci kanalizacyjnej do pierwszej studzienki licząc od strony budynku, a w przypadku jej braku, do budynku (bez połączenia z instalacją kanalizacyjną),
  - budowa studzienek kanalizacyjnych na przyłączy,
  - zasyp wykopu w pełnym zakresie.

Zakres robót, wykonywanych przez MPWiK S.A. w ramach włączenia do sieci wodociągowej przyłącza:

- wodociągowego:
  - montaż opaski nawiertnej lub trójnika, zasowy przyłączeniowej i klucza (bez skrzynki ulicznej),

- połączenie węzła włączeniowego z rurociągiem ułożonym przez wykonawcę przyłącza,
- próba szczelności,
- płukanie przyłącza,
- plombowanie zaworu przed wodomierzem,
- uruchomienie przyłącza.
- kanalizacyjnego:
  - wykonanie nawiertu(ów) lub wstawienie trójnika / budowa studzienki kanalizacyjnej na sieci kanalizacyjnej.

MPWiK S.A. wykonuje włączenie do sieci wodociągowej po uprzednim ułożeniu przez wykonawcę rur na całej długości przyłącza i wykonaniu zabudowy zestawu wodomierzowego.

W przypadku budowy przyłącza kanalizacyjnego – roboty należy rozpocząć od wykonania przez MPWiK S.A. włączenia do sieci kanalizacyjnej.

W przypadku odstąpienia od włączenia przyłącza do sieci z przyczyn nie leżących po stronie MPWiK S.A., koszty kolejnych dojazdów do miejsca włączenia ponosi osoba ubiegająca się o przyłączenie nieruchomości do sieci.

### 2.3 Odbiory i przejęcie do eksploatacji

Wykonane przyłącza podlegają odbiorowi przez inspektora MPWiK S.A. w zakresie:

- przyłącze wodociągowe – na odcinku od włączenia do sieci wodociągowej do zaworu za wodomierzem głównym, wraz z zaworem i zabudową zestawu wodomierzowego,
- przyłącze kanalizacyjne lub odcinek przyłącza kanalizacyjnego – na odcinku od włączenia do sieci kanalizacyjnej do pierwszej studzienki licząc od strony sieci, a w przypadku jej braku od sieci kanalizacyjnej do budynku (bez połączenia z instalacją kanalizacyjną).

Odbiór polega na sprawdzeniu prawidłowości:

- ułożenia rur w odkrytym wykopie,
- wykonania studni wodomierzowej,
- wykonania zabudowy zestawu wodomierza głównego na przyłączu wodociągowym,
- wykonania studzienek kanalizacyjnych na przyłączu kanalizacyjnym.

Dodatkowo sprawdzeniu podlega:

- zamontowanie reduktorów lub urządzeń do podnoszenia ciśnienia wody, jeśli urządzenie takie przewidziane było w dokumentacji projektowej,
- zamontowanie urządzenia pomiarowego, jeśli urządzenie takie przewidziane było w dokumentacji projektowej,
- wykonanie urządzeń podczyszczających ścieki przemysłowe, o ile dokumentacja projektowa je przewidywała, w celu uzyskania wymaganej jakości ścieków,

- włączenie do sieci kanalizacji ogólnospławnej wszelkich ciągów odwadniających, spustów, studzienek wodościekowych, które nie są przyjmowane przez MPWiK S.A. do eksploatacji,
- montaż regulatorów przepływu zgodnie z punktem 3.2 Rozdział IV (lub pompowni regulujących odpływ) i zbiorników retencyjnych, jeśli były przewidziane w dokumentacji projektowej.

Warunkiem odbioru przyłączy jest dostarczenie szkiców powykonawczych z naniesioną lokalizacją w/w urządzeń oraz potwierdzeniem przez MPWiK S.A. zgodności lokalizacji oraz parametrów w/w urządzeń z dokumentacją projektową.

Inspektor MPWiK S.A. w trakcie pobytu na budowie sprawdza zgodność wykonania robót z wydanymi warunkami przyłączenia nieruchomości do sieci oraz z obowiązującymi przepisami budowlanymi i normami.

Po potwierdzeniu prawidłowości wykonanych robót inspektor zezwala na zasypanie wykopu oraz plombuje zawór przed wodomierzem (w przypadku przyłącza wodociągowego).

Przed zasypaniem wykopu należy zlecić uprawnionemu geodecie wykonanie geodezyjnej inwentaryzacji powykonawczej przewodu, zawierającej domiary do punktów stałych w terenie dla rurociągu i kształtek, współrzędne geodezyjne punktów charakterystycznych, rzędne posadowienia rurociągu i studzienki.

Po zakończeniu robót wykonawca sporządza dokumentację powykonawczą zawierającą wykaz materiałów użytych do budowy i oświadczenie o zgodności wykonanych robót z wydanymi warunkami przyłączenia nieruchomości do sieci wodociągowej i/lub kanalizacyjnej i obowiązującymi przepisami i normami.

Wykonawca sporządza odrębne dokumentacje dla przyłącza wodociągowego i przyłącza kanalizacyjnego.

Odbiór robót odbywa się w obecności osoby ubiegającej się o przyłączenie do sieci, wykonawcy oraz inspektora MPWiK S.A.

Potwierdzeniem przydatności przyłącza do eksploatacji jest protokół odbioru, który zostaje wydany osobie ubiegającej się o przyłączenie do sieci po dostarczeniu geodezyjnej inwentaryzacji powykonawczej. Stanowi on podstawę do wystawienia zgłoszenia zainstalowania wodomierza i uruchomienia przyłącza wodociągowego oraz zezwolenia na rozpoczęcie zrzutu ścieków w przypadku przyłącza kanalizacyjnego.

Po podpisaniu protokołu odbioru zawierana jest umowa o zaopatrzenie w wodę i/lub odprowadzenie ścieków oraz instalowany jest wodomierz (w przypadku przyłącza wodociągowego).

W przypadku włączenia przyłączy do sieci nie przejętych przez MPWiK S.A. dostawa wody do nieruchomości lub odprowadzanie ścieków będzie możliwa po nabyciu tych sieci na własność przez MPWiK S.A.

Warunkiem zawarcia umowy o zaopatrzenie w wodę dla celów budowy jest przedstawienie decyzji pozwolenia na budowę dla realizowanego obiektu. Zaopatrzenie w wodę dla celów budowy jest możliwe za pomocą docelowego lub prowizorycznego przyłącza wodociągowego (wg opisu w punkcie 1.7. Rozdział V). Niedopuszczalne jest wykorzystywanie tych przyłączy do innych celów niż ich pierwotne przeznaczenie. W momencie zaprzestania poboru wody, Inwestor winien zlikwidować prowizoryczne przyłącze wodociągowe pod nadzorem MPWiK S.A. na swój koszt.

## **VIII. Bibliografia**



## **Ustawy**

Ustawa z dnia 7 lipca 1994 r. Prawo Budowlane ( Dz.U. z 2017 r. poz. 1332 t.j. z późn. zm.)

Ustawa z dnia 7 czerwca 2001 r. o zbiorowym zaopatrzeniu w wodę i zbiorowym odprowadzeniu ścieków (Dz. U. z 2017 r. poz. 328 t.j. z późn. zm.)

Ustawa z 16 kwietnia 2004 r. o wyrobach budowlanych (Dz. U. z 2016 r. poz. 1570 t.j. z późn. zm.)

Ustawa z dnia 20 lipca 2017 r. Prawo Wodne ( Dz.U. z 2017 r. poz. 1566)

Ustawa z dnia 13 września 1996 r. o utrzymaniu czystości i porządku w gminach (Dz.U. z 2017 r. poz. 1289 t.j.)

Ustawa z dnia 27 marca 2003 r. o planowaniu i zagospodarowaniu przestrzennym (Dz.U. z 2017 r. poz. 1073 t.j.)

Ustawa z dnia 10 kwietnia 1997 r. Prawo Energetyczne (Dz.U. z 2018 r. poz. 755 t.j.)

Ustawa z 12 września 2002 r. o normalizacji (DZ. U. z 2015 r. poz. 1483 t.j.)

## **Rozporządzenia**

Rozporządzenie Ministra Infrastruktury z dnia 14 stycznia 2002 r. w sprawie przeciętnych norm zużycia wody (Dz.U. z 2002 r. Nr 8 poz. 70)

Rozporządzenie Ministra Spraw Wewnętrznych i Administracji z dnia 24 lipca 2009 r. w sprawie przeciwpożarowego zaopatrzenia w wodę oraz dróg pożarowych (Dz.U. z 2009 r. nr 124 poz. 1030)

Rozporządzenie Ministra Transportu i Gospodarki Morskiej z dnia 10 września 1998 r. w sprawie warunków technicznych, jakim powinny odpowiadać budowle kolejowe i ich usytuowanie (Dz.U. z 1998 r. nr 151 poz. 987 z późn. zm.)

Rozporządzenie Ministra Transportu, Budownictwa i Gospodarki Morskiej z dnia 25 kwietnia 2012 r. w sprawie ustalania geotechnicznych warunków posadowienia obiektów budowlanych (Dz. U. z 2012 r. poz. 463)

Rozporządzenie Ministra Infrastruktury i Budownictwa z dnia 17 listopada 2016 r. w sprawie krajowych ocen technicznych (Dz.U. z 2016 r. poz. 1968).

Rozporządzenie Ministra Infrastruktury i Budownictwa z dnia 17 listopada 2016 r. w sprawie sposobu deklarowania właściwości użytkowych wyrobów budowlanych oraz sposobu znakowania ich znakiem budowlanym (Dz.U. z 2016 r. poz. 1966).

Rozporządzenie Ministra Gospodarki z dnia 26 kwietnia 2013 r. w sprawie warunków technicznych, jakim powinny odpowiadać sieci gazowe i ich usytuowanie (Dz.U. z 2013 r. poz. 640)

Rozporządzenie Ministra Transportu, Budownictwa i Gospodarki Morskiej z dnia 25 kwietnia 2012 r. w sprawie szczegółowego zakresu i formy projektu budowlanego (Dz.U. z 2012 r. poz. 462 z późn. zm.)

Rozporządzenie Ministra Infrastruktury z dnia 2 września 2004 r. w sprawie szczegółowego zakresu i formy dokumentacji projektowej, specyfikacji technicznych wykonania i odbioru robót budowlanych oraz programu funkcjonalno-użytkowego (Dz. U. z 2013 r. poz. 1129 t.j.)

Rozporządzenie Ministra Rozwoju i Finansów z dnia 13 kwietnia 2017 r. w sprawie rodzajów przyrządów pomiarowych podlegających prawnej kontroli metrologicznej oraz zakresu tej kontroli (Dz. U. z 2017 r. poz. 885)

Rozporządzenie Ministra Gospodarki z dnia 23 października 2007 r. w sprawie wymagań, którym powinny odpowiadać wodomierze, oraz szczegółowego zakresu sprawdzeń wykonywanych podczas prawnej kontroli metrologicznej tych przyrządów pomiarowych (Dz. U. z 2007 r. nr 209 poz. 1513)

Rozporządzenie Ministra Infrastruktury z dnia 12 kwietnia 2002 r. w sprawie warunków technicznych, jakim powinny odpowiadać budynki i ich usytuowanie (Dz.U. z 2015 r. poz. 1422 t.j.)

Rozporządzenie Ministra Budownictwa z dnia 14 lipca 2006 r. w sprawie sposobu realizacji obowiązków dostawców ścieków przemysłowych oraz warunków wprowadzania ścieków do urządzeń kanalizacyjnych (Dz.U. z 2016 r. poz. 1757 t.j.)

Rozporządzenie Ministra Transportu i Gospodarki Morskiej z dnia 2 marca 1999 r. w sprawie warunków technicznych, jakim powinny odpowiadać drogi publiczne i ich usytuowanie (Dz. U. z 2016 r. poz.124 t.j.)

Rozporządzenie Ministra Środowiska z dnia z dnia 18 listopada 2014 r. w sprawie warunków, jakie należy spełnić przy wprowadzaniu ścieków do wód lub do ziemi, oraz w sprawie substancji szczególnie szkodliwych dla środowiska wodnego (Dz.U. z 2014 r. poz. 1800)

Rozporządzenie Ministra Zdrowia z 7 grudnia 2017 r. w sprawie jakości wody przeznaczonej do spożycia przez ludzi (Dz.U. z 2015 r. poz. 1989 t.j.)

Rozporządzenie Ministra Infrastruktury Budownictwa z dnia 17 listopada 2016 r. w sprawie krajowych ocen technicznych (Dz.U. z 2017 r. poz. 2294 t.j.)

Rozporządzenie Ministra Spraw Wewnętrznych i Administracji z dnia 16 sierpnia 1999 r. w sprawie warunków technicznych użytkowania budynków mieszkalnych (Dz.U. z 1999 r. nr 74 poz. 836 z późn. zm.)

Rozporządzenie Ministra Spraw Wewnętrznych i Administracji z dnia 16 sierpnia 1999 r. w sprawie warunków technicznych użytkowania budynków mieszkalnych (Dz.U. z 1999 r. nr 74 poz. 836 z późn. zm.)

## Normy

Zgodnie z art. 5 ust. 3 ustawy o normalizacji stosowanie Polskich Norm (PN) jest dobrowolne, podobnie też norm europejskich (EN), w tym tzw. zharmonizowanych (PN-EN), a także norm międzynarodowych (ISO). Rangę prawną mają obecnie tylko ustawy i rozporządzenia do ustaw.

W systemie normalizacji dobrowolnej norma jest dokumentem normatywnym stanowiącym uznaną regułę techniczną odzwierciedlającą aktualny stan wiedzy technicznej. Wycofanie normy może, ale nie musi wiązać się z zastąpieniem normy zdezaktualizowanej normą znowelizowaną. W normalizacji dobrowolnej faktu dezaktualizacji normy nie należy wiązać z zakazem stosowania normy wycofanej.

Zbiór norm wycofanych nie jest zbiorem norm, których stosowanie jest zakazane.

Poniżej przedstawiono wykaz stosowanych Polskich Norm, szereg z nich jest wycofanych, ale w myśl powyższych wyjaśnień są stosowane.

PN-B-1706:1992 Instalacje wodociągowe – Wymagania w projektowaniu.

PN-B-1706:1992/Az1:1992 Instalacje wodociągowe – Wymagania w projektowaniu.

PN-B-1707:1992 Instalacje kanalizacyjne – Wymagania w projektowaniu.

PN-EN 14154-1:2007 Wodomierze – Część 1. Wymagania ogólne.

PN-EN 14154-2:2007 Wodomierze – Część 2. Instalacja i warunki użytkowania.

PN-B-10720:1998 Wodociągi - Zabudowa zestawów wodomierzowych w instalacjach wodociągowych - Wymagania i badania przy odbiorze.

PN-ISO 4064-1:1997 Pomiar objętości wody w przewodach - Wodomierze do wody pitnej zimnej – Wymagania.

PN-EN 12050-1:2002 Przepompownie ścieków w budynkach i ich otoczeniu – Zasady budowy i badania. Część 1: Przepompownie ścieków zawierających fekalia.

PN-EN 12050-2:2002 Przepompownie ścieków w budynkach i ich otoczeniu – Zasady budowy i badania. Część 2: Przepompownie ścieków bez fekaliiów.

PN-EN 12050-3:2002 Przepompownie ścieków w budynkach i ich otoczeniu – Zasady budowy i badania. Część 3: Przepompownie ścieków zawierających fekalia do ograniczonego zakresu stosowania.

PN-EN 12050-4:2002 Przepompownie ścieków w budynkach i ich otoczeniu – Zasady budowy i badania. Część 4 : Zawory zwrotne do przepompowni ścieków bez fekaliiów i z fekaliami.

PN-EN 12056-1:2002 Systemy kanalizacji grawitacyjnej wewnątrz budynków. Część 1: Postanowienia ogólne i wymagania.

PN-EN 12056-2:2002 Systemy kanalizacji grawitacyjnej wewnątrz budynków. Część 2: Kanalizacja sanitarna, projektowanie układu i obliczenia.

- PN-EN 12056-3:2002 Systemy kanalizacji grawitacyjnej wewnątrz budynków. Część 3: Przewody deszczowe, projektowanie układu i obliczenia.
- PN-EN 12056-4:2002 Systemy kanalizacji grawitacyjnej wewnątrz budynków. Część 4: Pompownie ścieków - projektowanie układu i obliczenia.
- PN-EN 12056-5:2002 Systemy kanalizacji grawitacyjnej wewnątrz budynków. Część 5: Montaż i badania, instrukcje działania, użytkowania i eksploatacji.
- PN-EN 13564-1:2004 Urządzenia przeciwwzalewowe w budynkach. Część 1: Wymagania.
- PN-EN 1717:2003 Ochrona przed wtórnym zanieczyszczeniem wody w instalacjach wodociągowych i ogólne wymagania dla urządzeń zapobiegających zanieczyszczeniu przez przepływ zwrotny.
- PN-B-02863:1997 Ochrona przeciwpożarowa budynków - Przeciwożarowe zaopatrzenie wodne - Sieć wodociągowa przeciwpożarowa.
- PN-B-02863:1997/Az1:2001 Ochrona przeciwpożarowa budynków - Przeciwożarowe zaopatrzenie wodne - Sieć wodociągowa przeciwpożarowa.
- PN-B-02865:1997 Ochrona przeciwpożarowa budynków - Przeciwożarowe zaopatrzenie wodne - Instalacja wodociągowa przeciwpożarowa.
- PN-B-02865:1997/Ap1:1999 Ochrona przeciwpożarowa budynków - Przeciwożarowe zaopatrzenie wodne - Instalacja wodociągowa przeciwpożarowa.
- PN-EN 1092-2:2100 Kołnierze żeliwne i ich połączenia. Kołnierze okrągłe do rur, armatur i osprzętu z oznaczeniem PN. Kołnierze żeliwne.
- PN-B-10736:1999 Roboty ziemne. Wykopy otwarte dla przewodów wodociągowych i kanalizacyjnych. Warunki techniczne wykonania.
- PN-B-01700:1999 Wodociągi i kanalizacja - Urządzenia i sieć zewnętrzna - Oznaczenia graficzne.
- PN-B-09700:1986 Tablice orientacyjne do oznaczania uzbrojenia na przewodach wodociągowych.
- PN-B-10702:1999 Wodociągi i kanalizacja - Zbiorniki - Wymagania i badania.
- PN-B-10726:1999 Wodociągi - Przewody zewnętrzne z rur stalowych i żeliwnych na terenach górniczych - Wymagania i badania przy odbiorze.
- PN-B-10728:1991 Studzienki wodociągowe.
- PN-EN 10210-1:2007 Kształtowniki zamknięte wykonane na gorąco ze stali konstrukcyjnych niestopowych i drobnoziarnistych - Część 1: Warunki techniczne dostawy.
- PN-EN 10210-2:2007 Kształtowniki zamknięte wykonane na gorąco ze stali konstrukcyjnych niestopowych i drobnoziarnistych - Część 2: Tolerancje, wymiary i wielkości statyczne.

- PN-EN 10224:2006 Rury i złączki ze stali niestopowej do transportu wody i innych płynów wodnych - Warunki techniczne dostawy.
- PN-EN 1074-6:2009 Armatura wodociągowa - Wymagania użytkowe i badania sprawdzające - Część 6: Hydranty (oryg.)
- PN-EN 12842:2004 Kształtki z żeliwa sferoidalnego do systemów przewodowych z PVC-U lub PE - Wymagania i metody badań.
- PN-EN 545:2005 Rury, kształtki i wyposażenie z żeliwa sferoidalnego oraz ich złącza do rurociągów wodnych - Wymagania i metody badań.
- PN-EN 805:2002 Zaopatrzenie w wodę - Wymagania dotyczące systemów zewnętrznych i ich części składowych.
- PN-EN 805:2002/Ap1:2006 Zaopatrzenie w wodę - Wymagania dotyczące systemów zewnętrznych i ich części składowych.
- PN-H-74100:1981 Rury żeliwne ciśnieniowe - Wymagania i badania.
- PN-H-74101:1984 Rury żeliwne ciśnieniowe do połączeń sztywnych.
- PN-H-74220:1984 Rury stalowe bez szwu ciągnione i walcowane na zimno ogólnego przeznaczenia.
- PN-EN ISO 3506 Własności mechaniczne części złącznych odpornych na korozję ze stali nierdzewnej.
- PN-EN 10088 Stale odporne na korozję.
- PN-M-34034:1976 Rurociągi - Zasady obliczeń strat ciśnienia.
- PN-EN 476:2012 Wymagania ogólne dotyczące elementów stosowanych w systemach kanalizacji deszczowej i sanitarnej.
- PN-EN 752:2017 Zewnętrzne systemy odwadniające i kanalizacyjne.
- PN-EN 752-1:2000 - Zewnętrzne systemy kanalizacyjne. Pojęcia ogólne i definicje.
- PN-EN 752-2:2000 - Zewnętrzne systemy kanalizacyjne. Wymagania.
- PN-EN 752-3:2000 - Zewnętrzne systemy kanalizacyjne. Planowanie.
- PN-EN 752-4:2001 - Zewnętrzne systemy kanalizacyjne. Obliczenia hydrauliczne i oddziaływanie na środowisko.
- PN-EN 752-5:2001 - Zewnętrzne systemy kanalizacyjne. Modernizacja.
- PN-EN 752-6:2002 - Zewnętrzne systemy kanalizacyjne – Część 6 Układy pompowe.
- PN-EN 752-7:2002 - Zewnętrzne systemy kanalizacyjne. Eksploatacja i użytkowanie.
- PN-EN 12889:2003 Bezwykopowa budowa i badanie przewodów kanalizacyjnych.
- PN-EN 1610:2015 Budowa i badania przewodów kanalizacyjnych.

PN-EN 295-7:2013-07 Rury i kształtki kamionkowe i ich połączenia w sieci drenażowej i kanalizacyjnej – Wymagania.

PN-EN 295-1:2013-06 Rury i kształtki kamionkowe i ich połączenia w sieci drenażowej i kanalizacyjnej – Wymagania.

PN-EN 295-4:2000 Rury i kształtki kamionkowe i ich połączenia w sieci drenażowej i kanalizacyjnej - Wymagania dotyczące specjalnych kształtek, łączników i elementów zamiennych.

PN-EN 295-4:2000/AC:2002 Rury i kształtki kamionkowe i ich połączenia w sieci drenażowej i kanalizacyjnej - Wymagania dotyczące specjalnych kształtek, łączników i elementów zamiennych.

PN-EN 295-10:2007 Rury i kształtki kamionkowe i ich połączenia w sieci drenażowej i kanalizacyjnej - Część 10: Wymagania użytkowe.

PN-EN 1917:2004 Studzienki włączowe i niewłączowe z betonu niezbrojonego, z betonu zbrojonego włóknem stalowym i żelbetowe.

PN-EN 1917:2004/AC:2009 Studzienki włączowe i niewłączowe z betonu niezbrojonego, z betonu zbrojonego włóknem stalowym i żelbetowe.

PN-EN 13101:2005 Stopnie do studzienek włączowych. Wymagania, znakowanie, badania i ocena zgodności.

PN-EN 124:2000 - Zwieńczenie wpustów i studzienek kanalizacyjnych do nawierzchni dla ruchu pieszego i kołowego. Zasady konstrukcji, badania typu, znakowanie, sterowanie jakością

PN-EN 1092-1:2010 Kołnierze i ich połączenia. Kołnierze okrągłe do rur, armatury, łączników i osprzętu z oznaczeniem PN. Część 1: Kołnierze stalowe.

PN-EN 1092-2:1999 Kołnierze i ich połączenia. Kołnierze okrągłe do rur, armatury, łączników i osprzętu z oznaczeniem PN. Kołnierze żeliwne.

PN-EN 1916:2005 Rury i kształtki z betonu niezbrojonego, betonu zbrojonego włóknem stalowym i żelbetowe.

PN-EN 1916:2005/AC:2009 Rury i kształtki z betonu niezbrojonego, betonu zbrojonego włóknem stalowym i żelbetowe.

PN-EN 1671:2001 - Zewnętrzne systemy kanalizacji ciśnieniowej.

PN-EN 12201-1:2012 Systemy przewodów rurowych z tworzyw sztucznych do przesyłania wody oraz do ciśnieniowej kanalizacji deszczowej i sanitarnej - Polietylen (PE) - Część 1: Postanowienia ogólne.

PN-EN 12201-2:2012 Systemy przewodów rurowych z tworzyw sztucznych do przesyłania wody oraz do ciśnieniowej kanalizacji deszczowej i sanitarnej - Polietylen (PE) - Część 2: Rury.

PN-EN 12201-3:2012 Systemy przewodów rurowych z tworzyw sztucznych do przesyłania wody i do ciśnieniowej kanalizacji deszczowej i sanitarnej - Polietylen (PE) - Część 3: Kształtki.

PN-EN 12201-4:2012 Systemy przewodów rurowych z tworzyw sztucznych do przesyłania wody oraz do ciśnieniowej kanalizacji deszczowej i sanitarnej - Polietylen (PE) - Część 4: Armatura.

PN-EN 12201-5:2012 Systemy przewodów rurowych z tworzyw sztucznych do przesyłania wody i do ciśnieniowego odwadniania i kanalizacji. Polietylen (PE). Część 5: Przydatność systemu do stosowania.

PN-EN 14364:2013 Systemy przewodów rurowych z tworzyw sztucznych do ciśnieniowego i bezciśnieniowego odwadniania i kanalizacji - Termoutwardzalne tworzywa sztuczne wzmocnione włóknem szklanym (GRP), na bazie nienasyconej żywicy poliestrowej (UP) - Specyfikacje rur, kształtek i połączeń.

PN-EN 15383+A1:2013-12 Systemy przewodów rurowych z tworzyw sztucznych do kanalizacji deszczowej i sanitarnej - Termoutwardzalne tworzywa sztuczne wzmocnione włóknem szklanym (GRP) na bazie żywicy poliestrowej (UP) - Studzienki włączowe i niewłączowe.

PN-EN 1228:1999 Systemy przewodowe z tworzyw sztucznych - Rury z termoutwardzalnych tworzyw sztucznych wzmocnionych włóknem szklanym (GRP) - Oznaczanie początkowej właściwej sztywności obwodowej.

PN-B-02481:1998 Grunty budowlane -- Określenia, symbole, podział i opis gruntów.

PN-E-05030-05:1986 Ochrona przed korozją - Ochrona katodowa - Anody galwaniczne - Wymagania i badania.

PN-EN ISO 12944-5:2009 Farby i lakiery - Ochrona przed korozją konstrukcji stalowych za pomocą ochronnych systemów malarskich - Część 5: Ochronne systemy malarskie.

PN-EN ISO 12944-5:2007 Farby i lakiery - Ochrona przed korozją konstrukcji stalowych za pomocą ochronnych systemów malarskich - Część 5: Ochronne systemy malarskie.

PN-EN ISO 12944-1:2001 Farby i lakiery - Ochrona przed korozją konstrukcji stalowych za pomocą ochronnych systemów malarskich - Część 1: Ogólne wprowadzenie.

PN-EN ISO 12944-2:2001 Farby i lakiery - Ochrona przed korozją konstrukcji stalowych za pomocą ochronnych systemów malarskich - Część 2: Klasyfikacja środowisk.

PN-EN ISO 12944-3:200 Farby i lakiery - Ochrona przed korozją konstrukcji stalowych za pomocą ochronnych systemów malarskich - Część 3: Zasady projektowania.

PN-EN 12068:2002 Ochrona katodowa - Zewnętrzne powłoki organiczne stosowane łącznie z ochroną katodową do ochrony przed korozją podziemnych lub podwodnych rurociągów stalowych -- Taśmy i materiały kurezliwe (oryg.)

PN-EN 12954:2004 Ochrona katodowa konstrukcji metalowych w gruntach lub w wodach - Zasady ogólne i zastosowania dotyczące rurociągów.

PN-EN ISO 14713:2000 Ochrona przed korozją konstrukcji stalowych i żeliwnych - Powłoki cynkowe i aluminiowe – Wytyczne.

PN-EN 12954:2004 Ochrona katodowa konstrukcji metalowych w gruntach lub w wodach. Zasady ogólne i zastosowania dotyczące rurociągów.

PN-IEC 364-4-481:1994 Instalacje elektryczne w obiektach budowlanych – Ochrona zapewniająca bezpieczeństwo – Dobór środków ochrony w zależności od wpływów zewnętrznych – Wybór środków ochrony przeciwporażeniowej w zależności od wpływów zewnętrznych (w zakresie pkt 481.3.1.1).

PN-HD 60364-4-41:2009 Instalacje elektryczne niskiego napięcia – Część 4-41: Ochrona dla zapewnienia bezpieczeństwa – Ochrona przed porażeniem elektrycznym.

PN-IEC 60364-4-43:1999 Instalacje elektryczne w obiektach budowlanych – Ochrona dla zapewnienia bezpieczeństwa – Ochrona przed prądem przetężeniowym.

PN-IEC 60364-4-443:1999 Instalacje elektryczne w obiektach budowlanych – Ochrona dla zapewnienia bezpieczeństwa – Ochrona przed przepięciami - Ochrona przed przepięciami atmosferycznymi lub łączeniowymi.

PN-HD 60364-5-54:2010 Inst. elektr. n.n. – Część 5-54: Dobór i montaż wyposażenia elektrycznego – Uziemienia, przewody ochronne i przewody połączeń ochronnych.

PN-HD 60364-5-559:2010 Instalacje elektryczne w obiektach budowlanych – Część 5-55: Dobór i montaż wyposażenia elektrycznego – Inne wyposażenie – Sekcja 559: Oprawy oświetleniowe i instalacje oświetleniowe.

PN-E-05115:2002 Instalacje elektroenergetyczne prądu przemiennego o napięciu wyższym od 1 kV.

PN-EN 1838:2005 Zastosowania oświetlenia – Oświetlenie awaryjne.

PN-IEC 60364-5-523:2001 Instalacje elektryczne w obiektach budowlanych – Dobór i montaż wyposażenia elektrycznego – Obciążalność prądowa długotrwała przewodów.

PN-IEC 60364-5-53:2000 Instalacje elektryczne w obiektach budowlanych – Dobór i montaż wyposażenia elektrycznego – Aparatura rozdzielcza i sterownicza.